

# TRANSMISSOR DE PRESSÃO DE IMERSÃO

A empresa Suíça Trafag AG é um fabricante líder, internacional de sensores e equipamentos de monitorização de elevada qualidade para medição da pressão e da temperatura. O novo transmissor de imersão ECL baseia-se na tecnologia de camada espessa sobre cerâmica própria da Trafag. A extraordinária precisão na vasta gama de temperaturas é alcançada graças aos chips ASIC de elevado desempenho desenvolvidos inhouse.



## Aplicações

- Construção naval
- Tecnologia de processo
- Tratamento de água



## Vantagens

- Boa compatibilidade de fluidos
- Econômico
- Cabo PUR/PE ou FEP
- Com proteção contra relâmpagos integrada

Dados técnicos			
Princípio de medição	Camada espessa sobre cerâmica	Temperatura do fluido	-25°C ... +80°C (+70°C)
Gama de medição	0 ... 0.1 a 0 ... 10 bar	Temperatura ambiente	-25°C ... +80°C (+70°C)
Sinal de saída	4 ... 20 mA	Certificação / Conformidade	GL, KRS
Precisão @ 25°C típica	± 0.3 % FS típ. Gama 0...0.1 até 0...0.4 bar: ± 0.5 % FS típ.		

## Informação de encomenda/Código de tipo

					8438 .	XX	XX	XX	XX	XX	XX
<b>Gama de medição</b> <sup>1)</sup>	Área [bar]	Sobrepresão [bar]	Pressão de ruptura [bar]								
	0 ... 0.1	1.2	2		66						
	0 ... 0.16	1.2	2		67						
	0 ... 0.2	1.2	2		68						
	0 ... 0.4	1.2	2		69						
	0 ... 0.6	1.2	2		70						
	0 ... 1.0	2	3		71						
	0 ... 1.6	3.2	4.8		73						
	0 ... 2.5	5	7.5		75						
	0 ... 4	8	12		76						
0 ... 6	12	15		77							
0 ... 10	20	25		78							
<b>Sensor</b>	Pressão relativa > 400 mbar, precisão: 0.3%										23
	Pressão relativa ≤ 400 mbar, precisão: 0.5%										26
<b>Conexão de pressão</b>	Tipo 1, fêmea, M 10x1, 1.4404/1.4435										46
	Tipo 2, macho, M 22x1, 1.4404/1.4435										48
<b>Conexão elétrica</b>	Cabo: PUR ø 6 mm <sup>2) 3)</sup>										22
	Cabo: FEP ø 6 mm <sup>2) 3)</sup>										32
	Cabo: PE ø 6 mm <sup>2) 3)</sup>										42
<b>Sinal de saída</b>	<b>Sinal de saída</b>	<b>Resistência de carga</b>	<b>I (supply)</b>	<b>U (supply)</b>							19
	4 ... 20 mA	(U <sub>supply</sub> -9 V) / 20 mA		9 ... 30 VDC							
<b>Acessórios</b>	Vedação FKM										61
	Vedação CR										62
	Vedação EPDM										63

<sup>1)</sup> Gamas de pressão especiais, assim como sobrepresão múltipla de acordo com o pedido do cliente

<sup>2)</sup> Em caso de encomenda especificar o comprimento do cabo (comprimentos dos cabos >50 m até 120 m a pedido)

<sup>3)</sup> Em caso de aplicações para medição de nível em navios com certificação GL (German Lloyd), a disposição do cabo de conexão apenas pode ocorrer dentro do tanque

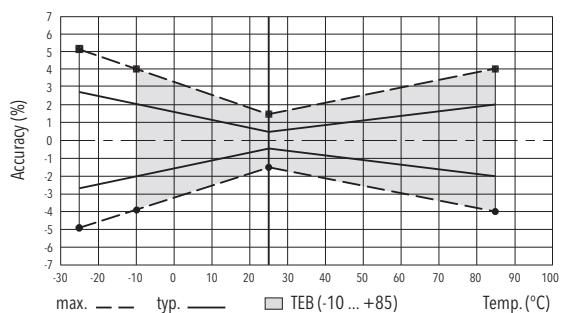
## Produtos padrão (prazo de entrega extra curto)

N.º do produto	Código de tipo	Área de pressão [bar]	Sobrepresão máx. [bar]	Supply [VDC]	Comprimento do cabo
ECL0.2A	8438 68 2646 22 0000 0000 19 61 5M	0 ... 0.2	2	9 ... 30	5 m
ECL0.5A	8438 21 2346 22 0000 0000 19 61 8M 01	0 ... 0.5	2	9 ... 30	10 m

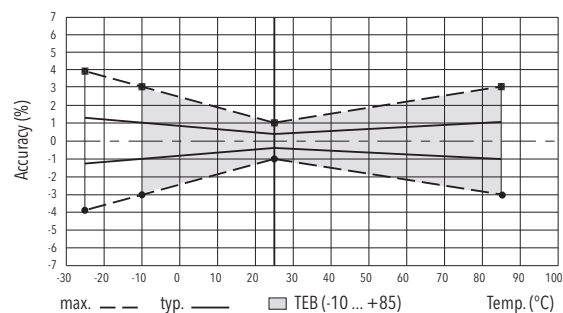
Especificações		
<b>Dados elétricos</b>	Sinal de saída / Tensão de alimentação	4 ... 20 mA; 24 (9 ... 32) VDC
	Tempo de subida	Típ. 1 ms / 10 ... 90 % Pressão nominal
	Retardamento de ligação	Máx. 1.5 s
<b>Condições ambientais</b>	Temperatura do fluido	-25°C ... +80°C (+70°C)
	Temperatura ambiente	-25°C ... +80°C (+70°C)
	Tipo de proteção	IP68 (25 bar; 250m)
	Vibração	6 g (25...2000 Hz)
	Choque	50 g / 8 ms
<b>Proteção CEM</b>	Emission	EN/IEC 61000-6-3
	Immunity	EN/IEC 61000-6-2
<b>Dados mecânicos</b>	Sensor (em contato com o fluido)	Cerâmica, Al <sub>2</sub> O <sub>3</sub> (96 %)
	Conexão de pressão (em contato com o fluido)	1.4404/1.4435 (AISI316L)
	Caixa	1.4404/1.4435 (AISI316L)
	Vedação	FKM 70 Sh CR, EPDM
	Peso	~ 200 g

Precisão			
		Precisão de medição 0.3% N.º de encomenda 23	Precisão de medição 0.5 %N.º de encomenda 26
FTE @ -10 ... +80°C	[% FS típ.]	± 1.0	± 2.0
Precisão @ +25°C	[% FS típ.]	± 0.3	± 0.5
NLH @ +25°C (BSL)	[% FS típ.]	± 0.2	± 0.3
CT ponto zero e margem	[% FS/K típ.]	± 0.02	± 0.02
Estabilidade a longo prazo 1 ano @ +25°C	[% FS típ.]	± 0.2	± 0.2

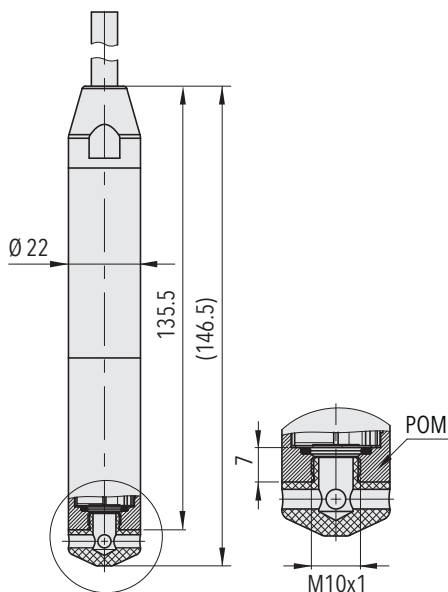
## Precisão de medição 0.5 %



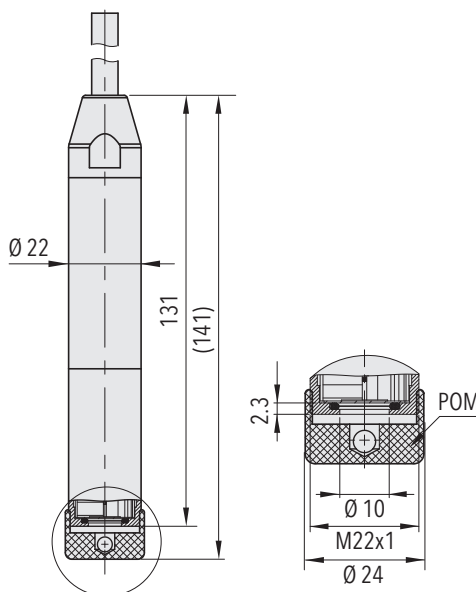
## Precisão de medição 0.3 %



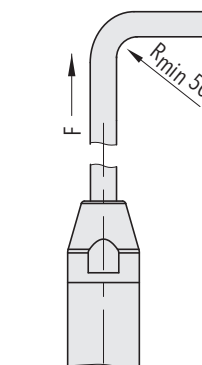
## Dimensões



8438.XX.XX46.XX.XX.XX



8438.XX.XX48.XX.XX.XX



F = max. 12 kg (120 N)

## Conexão elétrica

				Tipo de proteção / Conexão elétrica		
				IP68 (25 bar; 250m)	IP68 (25 bar; 250m)	IP68 (25 bar; 250m)
				Cabo PUR Ø 6 mm (5x0.22mm <sup>2</sup> ) <b>22</b>	Cabo FEP Ø 6 mm (5x0.22mm <sup>2</sup> ) <b>32</b>	Cabo PE Ø 6 mm (5x0.22mm <sup>2</sup> ) <b>42</b>
				Blindagem	Blindagem	Blindagem
				Purga	Purga	Purga
Sinal de saída						
		branco marrom amarelo (verde = não conectado) (vermelho = não conectado)	branco marrom amarelo (verde = não conectado) (vermelho = não conectado)	branco marrom amarelo (verde = não conectado) (vermelho = não conectado)		
Gama temperatura de aplicação		-25 ... +70°C	-25 ... +80°C	-25 ... +70°C		

Cada manipulação na mangueira de purga conduz à perda da garantia

\*\*\*) Para todas as versões de cabos

## Informações estendidas

Documentos		
Ficha de dados		<a href="http://www.trafag.com/H72328">www.trafag.com/H72328</a>
Manual de instruções		<a href="http://www.trafag.com/H73328">www.trafag.com/H73328</a>
Folheto		<a href="http://www.trafag.com/H70641">www.trafag.com/H70641</a>