

浸漬圧カトランスミッタ

スイスを拠点とする Trafag は、圧力・温度測定用の高品質センサおよびモニタ機器の国際的な大手サプライヤです。新型浸漬トランスミッタ ECL はセラミックセンサー技術を利用した Trafag 自社開発の厚膜に基づいています。幅広い温度範囲で卓越した精度は自社開発ハイパワー ASIC 半導体回路によって可能になりました。



用途

- 造船
- プロセス技術
- 浄水



特徴

- 優れる媒両立性
- 経済的
- ケーブル PUR/PE または FEP
- 落雷保護機能内蔵

| 技術データ | | | |
|----------------|--|-----------|-------------------------|
| 測定原理 | セラミック上の厚膜 | 測定物温度 | -25°C ... +80°C (+70°C) |
| 圧力測定範囲 | 0 ... 0.1 から 0 ... 10 bar | 周囲温度 | -25°C ... +80°C (+70°C) |
| 出力信号 | 4 ... 20 mA | 承認規格 / 準拠 | GL, KRS |
| 精度 @ 25°C typ. | ± 0.3 % FS typ. 使用圧力範囲 0...0.1 から 0...0.4 bar: ± 0.5 % FS typ. | | |

10/2016

データシート H72328I

記載内容は予告なく変更される場合があります。

注文情報 / タイプコード

| | | | | 8438 . | XX | XX | XX | XX | XX | XX |
|--------------------|-----------------------------------|----------------------------------|---------------|--------------|----|----|----|----|----|----|
| 測定範囲 ¹⁾ | 圧力測定範囲 [bar] | 過圧 [bar] | 破裂圧力 [bar] | | | | | | | |
| | 0 ... 0.1 | 1.2 | 2 | 66 | | | | | | |
| | 0 ... 0.16 | 1.2 | 2 | 67 | | | | | | |
| | 0 ... 0.2 | 1.2 | 2 | 68 | | | | | | |
| | 0 ... 0.4 | 1.2 | 2 | 69 | | | | | | |
| | 0 ... 0.6 | 1.2 | 2 | 70 | | | | | | |
| | 0 ... 1.0 | 2 | 3 | 71 | | | | | | |
| | 0 ... 1.6 | 3.2 | 4.8 | 73 | | | | | | |
| | 0 ... 2.5 | 5 | 7.5 | 75 | | | | | | |
| | 0 ... 4 | 8 | 12 | 76 | | | | | | |
| | 0 ... 6 | 12 | 15 | 77 | | | | | | |
| | 0 ... 10 | 20 | 25 | 78 | | | | | | |
| センサー | 相対圧 > 400 mbar、精度: 0.3 % | | | | | | | | | 23 |
| | 相対圧 ≤ 400 mbar、精度: 0.5 % | | | | | | | | | 26 |
| 圧力接続部 | タイプ1, メス, M 10x1, 1.4404/1.4435 | | | | | | | | | 46 |
| | タイプ2, オス, M 22x1, 1.4404/1.4435 | | | | | | | | | 48 |
| 電気接続 | ケーブル: PUR ø 6 mm ^{2) 3)} | | | | | | | | | 22 |
| | ケーブル: FEP ø 6 mm ^{2) 3)} | | | | | | | | | 32 |
| | ケーブル: PE ø 6 mm ^{2) 3)} | | | | | | | | | 42 |
| 出力信号 | 出力 | 負荷抵抗 | I (供給) | U (供給) | | | | | | |
| | 4 ... 20mA | (U _{supply} -9V) / 20mA | | 9 ... 30 VDC | | | | | | 19 |
| アクセサリ | シール FKM | | | | | | | | | 61 |
| | シール CR | | | | | | | | | 62 |
| | シール EPDM | | | | | | | | | 63 |

¹⁾ ご要望に応じて過圧性能の拡張と圧力範囲のカスタマイズにも対応

²⁾ ケーブル長さはご注文の際に指定してください(ケーブル長さn > 50 m ~ 120 mはお問い合わせください)

³⁾ 船舶用レベル測定用途では GL (German Lloyd) 認証の場合、接続ケーブルはタンク内部でのみ敷設することが認められています。

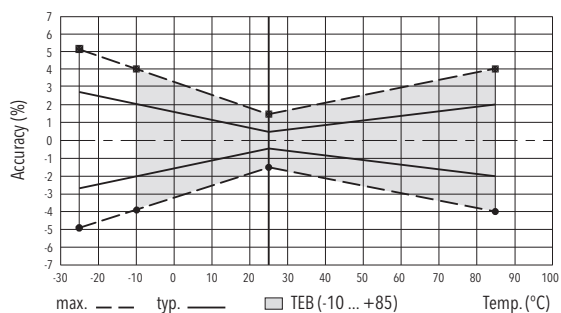
標準品 (超短期リードタイム)

| 製品番号 | タイプコード | 圧力範囲 [bar] | 最大過圧 [bar] | 供給電圧 [VDC] | ケーブル長さ |
|---------|---------------------------------------|---------------|---------------|---------------|--------|
| ECL0.2A | 8438 68 2646 22 0000 0000 19 61 5M | 0 ... 0.2 | 2 | 9 ... 30 | 5 m |
| ECL0.5A | 8438 21 2346 22 0000 0000 19 61 8M 01 | 0 ... 0.5 | 2 | 9 ... 30 | 10 m |

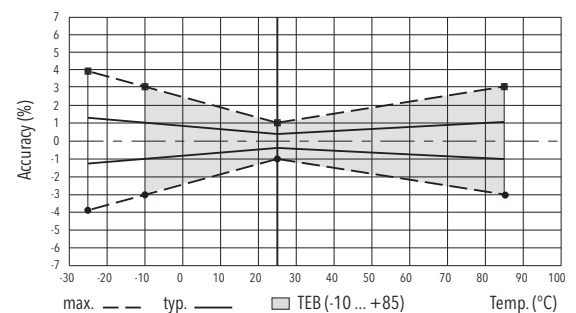
| 仕様 | | |
|----------|-----------------|---|
| 電気データ | 出力 / 供給電圧 | 4 ... 20 mA: 24 (9 ... 32) VDC |
| | 立ち上がり時間 | Typ. 1 ms / 10 ... 90 % 定格圧力 |
| | スイッチオンディレイ | 最大1.5 s |
| 環境条件 | 測定物温度 | -25°C ... +80°C (+70°C) |
| | 周囲温度 | -25°C ... +80°C (+70°C) |
| | 保護等級 | IP68 (25 bar; 250m) |
| | 耐振動 | 6 g (25...2000 Hz) |
| | 耐衝撃 | 50 g / 8 ms |
| EMC電磁両立性 | エミッション | EN/IEC 61000-6-3 |
| | イミュニティ | EN/IEC 61000-6-2 |
| 機械データ | センサ (媒体と接触する) | セラミック、Al ₂ O ₃ (96 %) |
| | 圧力接続部 (媒体と接触する) | 1.4404/1.4435 (AISI316L) |
| | ハウジング | 1.4404/1.4435 (AISI316L) |
| | シーリング | FKM 70 Sh CR, EPDM |
| | 重量 | ~ 200 g |

| 精度 | | | |
|----------------------------|---------------|-----------------------|-----------------------|
| | | 測定精度 0.3 % 商品番号 23 | 測定精度 0.5 % 商品番号 26 |
| トータルエラーバンド @ -10 ... +80°C | [% FS typ.] | ± 1.0 | ± 2.0 |
| 精度 @ +25°C | [% FS typ.] | ± 0.3 | ± 0.5 |
| NLH @ +25°C (BSL) | [% FS typ.] | ± 0.2 | ± 0.3 |
| 温度感度ゼロ点とスパン | [% FS/K typ.] | ± 0.02 | ± 0.02 |
| 1年長期安定性 @ +25°C | [% FS typ.] | ± 0.2 | ± 0.2 |

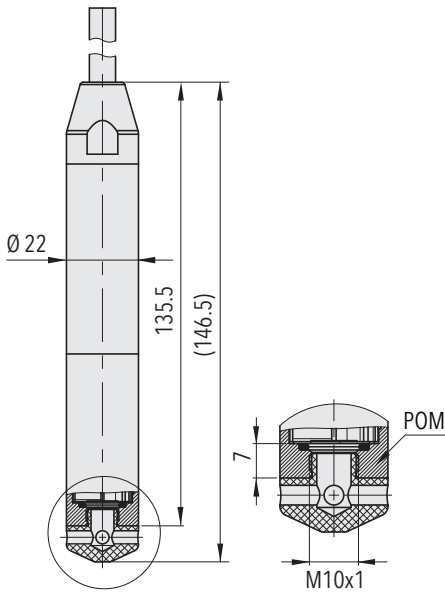
測定精度 0.5 %



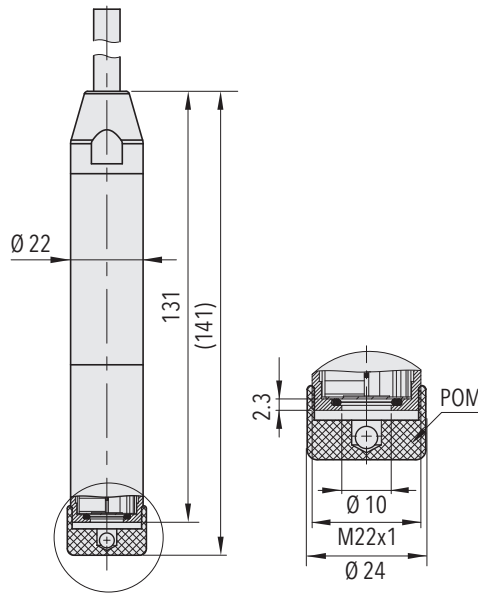
測定精度 0.3 %



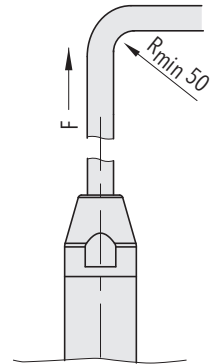
寸法



8438.XX.XX46.XX.XX.XX



8438.XX.XX48.XX.XX.XX



F = max. 12 kg
(120 N)

電気接続

| | 保護等級 / 電気接続 | | |
|----------|--|--|---|
| | IP68 (25 bar; 250m) | IP68 (25 bar; 250m) | IP68 (25 bar; 250m) |
| | ケーブル PUR Ø 6 mm (5x0.22mm ²) 22 | ケーブル FEP Ø 6 mm (5x0.22mm ²) 32 | ケーブル PE Ø 6 mm (5x0.22mm ²) 42 |
| | シールド 換気 | シールド 換気 | シールド 換気 |
| 出力信号 | 白 茶 黄 (緑 = 未接続) (赤 = 未接続) | 白 茶 黄 (緑 = 未接続) (赤 = 未接続) | 白 茶 黄 (緑 = 未接続) (赤 = 未接続) |
| 使用温度範囲 | -25 ... +70°C | -25 ... +80°C | -25 ... +70°C |

換気チューブを操作すると保証が失効します

***全ケーブルバージョン用

| その他の情報 | | |
|--------|--------|--|
| ドキュメント | データシート | www.trafag.com/H72328 |
| | 説明書 | www.trafag.com/H73328 |
| | フライヤ | www.trafag.com/H70641 |