

TRASMETTITORE A IMMERSIONE

La società svizzera Trafag AG è un produttore leader a livello internazionale di sensori e dispositivi di controllo per la misura della pressione e della temperatura. Il nuovo trasmettitore a immersione ECL si basa dalla tecnologia a film spesso su ceramica di Trafag. L'eccezionale precisione in un campo di temperatura molto vasto si ottiene grazie ad un chip ASIC sviluppato internamente.



Applicazioni

- Costruzioni navali
- Tecnica di processo
- Trattamento acque



Caratteristiche

- Buona compatibilità con i fluidi
- Economico
- Cavo PUR/PE o FEP
- Protezione antifulmine integrata

Dati tecnici			
Principio di misura	Film spesso su ceramica	Temperatura del fluido	-25°C ... +80°C (+70°C)
Campo di misura	0 ... 0.1 a 0 ... 10 bar	Temperatura ambiente	-25°C ... +80°C (+70°C)
Segnale di uscita	4 ... 20 mA	Omologazioni / Certificati	GL, KRS
Precisione @ 25 °C tip.	± 0.3 % F.S. tip. Campo 0...0.1 a 0...0.4 bar: ± 0.5 % F.S. tip.		

Come ordinare/codici

					8438 .	XX	XX	XX	XX	XX	XX
Campo di misura ¹⁾	Campo [bar]	Sovrappressione [bar]	Pressione di scoppio [bar]								
	0 ... 0.1	1.2	2		66						
	0 ... 0.16	1.2	2		67						
	0 ... 0.2	1.2	2		68						
	0 ... 0.4	1.2	2		69						
	0 ... 0.6	1.2	2		70						
	0 ... 1.0	2	3		71						
	0 ... 1.6	3.2	4.8		73						
	0 ... 2.5	5	7.5		75						
	0 ... 4	8	12		76						
	0 ... 6	12	15		77						
	0 ... 10	20	25		78						
Sensore	Pressione relativa > 400 mbar, precisione: 0.3%										23
	Pressione relativa ≤ 400 mbar, precisione: 0.5%										26
Attacco al processo	Tipo 1, femmina, M 10x1, 1.4404/1.4435										46
	Tipo 2, maschio, M 22x1, 1.4404/1.4435										48
Attacco elettrico	Cavo: PUR ø 6 mm ^{2) 3)}										22
	Cavo: FEP ø 6 mm ^{2) 3)}										32
	Cavo: PE ø 6 mm ^{2) 3)}										42
Segnale di uscita	Segnale di uscita	Resistenza di carico	I (alimentazione)	U (alimentazione)							19
	4 ... 20 mA	(Alimentazione U -9 V) / 20 mA		9 ... 30 VDC							
Accessori	Guarnizione FKM										61
	Guarnizione CR										62
	Guarnizione EPDM										63

¹⁾ Campi di pressione speciali e sovrappressioni maggiorate disponibili su richiesta

²⁾ Specificare la lunghezza del cavo in fase di ordine d'acquisto (lunghezze cavo >50 m fino a 120 m su richiesta)

³⁾ In casi di utilizzo per misurazione del livello su navi con la certificazione GL (German Lloyd) la posa del cavo di collegamento può avvenire solo all'interno del serbatoio

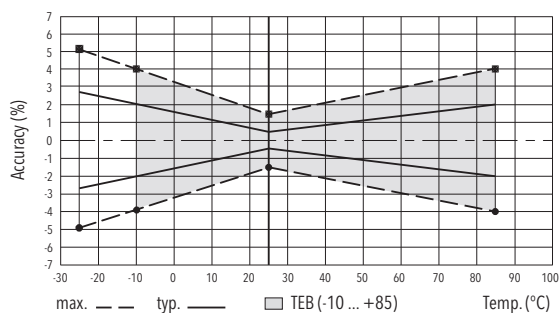
Prodotti standard (consegna a stock o in tempi brevi)

N. prodotto	Codice tipo	Campo di pressione [bar]	Sovrappressione max. [bar]	Alimentazione [VDC]	Lunghezza del cavo
ECL0.2A	8438 68 2646 22 0000 0000 19 61 5M	0 ... 0.2	2	9 ... 30	5 m
ECL0.5A	8438 21 2346 22 0000 0000 19 61 8M 01	0 ... 0.5	2	9 ... 30	10 m

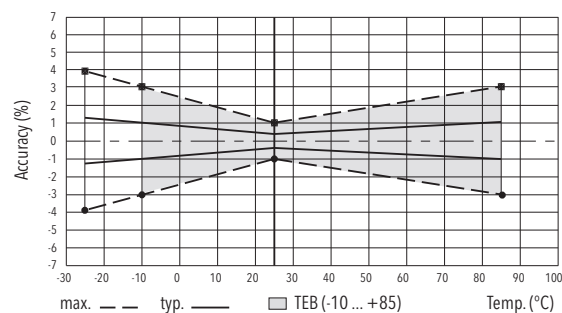
Specifiche		
Specifiche elettriche	Segnale di uscita/tensione di alimentazione	4 ... 20 mA; 24 (9 ... 32) VDC
	Tempo di risposta	Tip. 1 ms / 10 ... 90 % pressione nominale
	Ritardo di accensione	Max. 1.5 s
Condizioni ambientali	Temperatura del fluido	-25°C ... +80°C (+70°C)
	Temperatura ambiente	-25°C ... +80°C (+70°C)
	Grado di protezione	IP68 (25 bar; 250m)
	Vibrazioni	6 g (25...2000 Hz)
	Urto	50 g / 8 ms
Protezione CEM	Emissioni	EN/IEC 61000-6-3
	Immunità alle interferenze	EN/IEC 61000-6-2
Dati meccanici	Sensore (a contatto con i fluidi)	Ceramica, Al ₂ O ₃ (96 %)
	Attacco al processo (a contatto con i fluidi)	1.4404/1.4435 (AISI316L)
	Custodia	1.4404/1.4435 (AISI316L)
	Guarnizione di tenuta	FKM 70 Sh CR, EPDM
	Peso	~ 200 g

Precisione			
		Precisione di misura 0.3 % N. ordine d'acquisto 23	Precisione di misura 0.5 % N. ordine d'acquisto 26
TEB @ -10 ... +80°C	[% F.S. tip.]	± 1.0	± 2.0
Precisione @ +25°C	[% F.S. tip.]	± 0.3	± 0.5
NLH @ +25°C (BSL)	[% F.S. tip.]	± 0.2	± 0.3
CT a zero e span	[% F.S./K tip.]	± 0.02	± 0.02
Stabilità a lungo termine 1 anno @ +25°C	[% F.S. tip.]	± 0.2	± 0.2

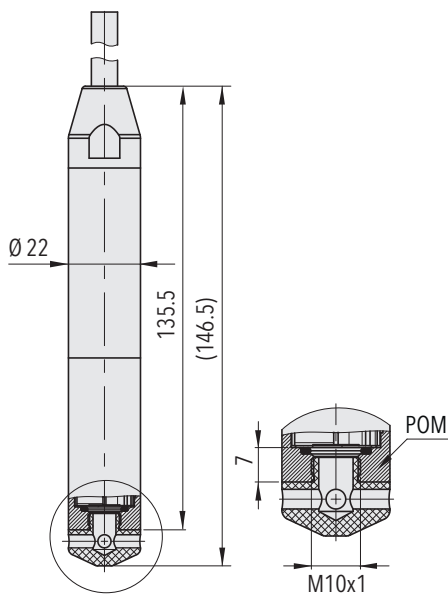
Precisione di misura 0.5 %



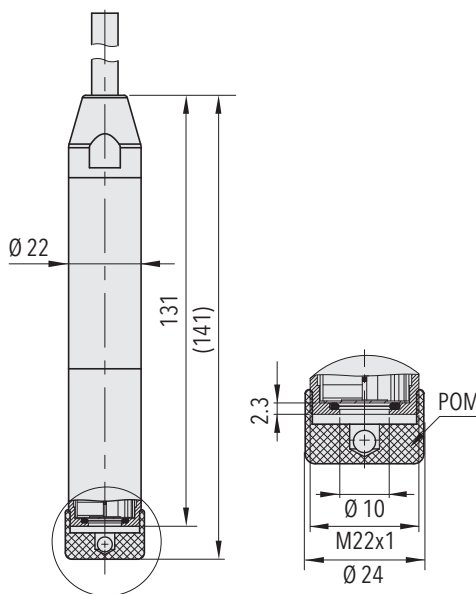
Precisione di misura 0.3 %



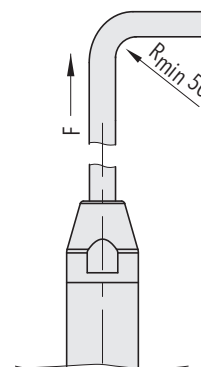
Dimensioni



8438.XX.XX46.XX.XX.XX

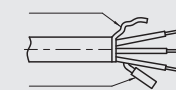
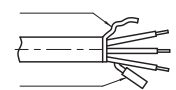
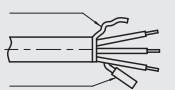
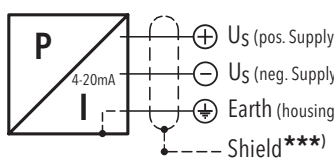


8438.XX.XX48.XX.XX.XX



F = max. 12 kg (120 N)

Collegamenti elettrici

Grado di protezione / collegamento elettrico			
	IP68 (25 bar; 250m)	IP68 (25 bar; 250m)	IP68 (25 bar; 250m)
	Cavo PUR Ø 6 mm (5x0.22mm ²) 22	Cavo FEP Ø 6 mm (5x0.22mm ²) 32	Cavo PE Ø 6 mm (5x0.22mm ²) 42
	Schermatura  Ventilazione	Schermatura  Ventilazione	Schermatura  Ventilazione
Segnale di uscita	 <p>8438.XX.XXXX.XX.19</p>	bianco marrone giallo (verde = non collegato) (rosso = non collegato)	bianco marrone giallo (verde = non collegato) (rosso = non collegato)
	Campo di impiego temperatura	-25 ... +70°C	-25 ... +80°C

Qualsiasi manipolazione sul tubo di aerazione porta alla perdita della garanzia

***) Per tutte le versioni di cavi

Maggiori informazioni

Documenti

Scheda tecnica	www.trafag.com/H72328
Istruzioni per l'uso	www.trafag.com/H73328
Flyer	www.trafag.com/H70641