

TRANSMETTEUR SUBMERSIBLE

La compagnie Suisse Trafag AG est un fabricant international et spécialisée dans le développement et la fabrication des dispositifs de capteurs pour la mesure et la surveillance de la pression et de la température. Le nouveau transmetteur submersible ECL est basé sur la technologie de capteur sur céramique développé par Trafag. La précision extraordinaire sur une large plage de température est atteinte grâce à la puce ASIC haute performance développée en interne.



Applications

- Technologie de procédés
- Traitement de l'eau



Avantages

- Bonne compatibilité des médias
- Economique
- Câble PUR/PE ou FEP
- Parafoudre intégré

Données techniques

Principe de mesure	Film épais sur céramique	Température de médias	-25°C ... +80°C (+70°C)
Plage de mesure	0 ... 0.1 à 0 ... 10 bar	Température ambiante	-25°C ... +80°C (+70°C)
Signal de sortie	4 ... 20 mA	Certificat / conformité	GL, KRS
Précision @ 25°C typ.	± 0.3 % E.M. typ. Plage 0...0.1 à 0...0.4 bar: ± 0.5 % E.M. typ.		

Information pour la commande/code de type

					8438 .	XX	XX	XX	XX	XX	XX
Plage de mesure ¹⁾	Plage [bar]	Surpression [bar]	Pression d'éclatement [bar]								
	0 ... 0.1	1.2	2		66						
	0 ... 0.16	1.2	2		67						
	0 ... 0.2	1.2	2		68						
	0 ... 0.4	1.2	2		69						
	0 ... 0.6	1.2	2		70						
	0 ... 1.0	2	3		71						
	0 ... 1.6	3.2	4.8		73						
	0 ... 2.5	5	7.5		75						
	0 ... 4	8	12		76						
	0 ... 6	12	15		77						
	0 ... 10	20	25		78						
Capteur	Pression relative > 400 mbar, précision: 0.3%										23
	Pression relative ≤ 400 mbar, précision: 0.5%										26
Raccord de pression	Type 1, femelle, M 10x1, 1.4404/1.4435										46
	Type 2, mâle, M 22x1, 1.4404/1.4435										48
Connexion électrique	Câble: PUR ø 6 mm ^{2) 3)}										22
	Câble: FEP ø 6 mm ^{2) 3)}										32
	Câble: PE ø 6 mm ^{2) 3)}										42
Signal de sortie	Signal de sortie	Résistance de charge	I (alimentation)	U (alimentation)							19
	4 ... 20mA	(Usupply-9V) / 20mA		9 ... 30 VDC							
Accessoires	Joint FKM										61
	Joint CR										62
	Joint EPDM										63

¹⁾ Surpression étendue ainsi que plages de pression à spécifier par le client sur demande

²⁾ S'il vous plaît spécifier la longueur du câble lors de la commande (longueurs du câble >50 m jusqu'à 120 m sur demande)

³⁾ Pour les applications de mesure de niveau dans les navires, sous certification GL (German Lloyd), l'installation du câble du capteur doit être effectuée seulement dans le réservoir

Produits standard (délai de livraison extra court)

Produit No.	Codification	Plage de pression [bar]	Surpression max. [bar]	Alimentation [VDC]	Longueur du câble
ECL0.2A	8438 68 2646 22 0000 0000 19 61 5M	0...0.2	2	9...30	5m
ECL0.5A	8438 21 2346 22 0000 0000 19 61 8M 01	0...0.5	2	9...30	10m

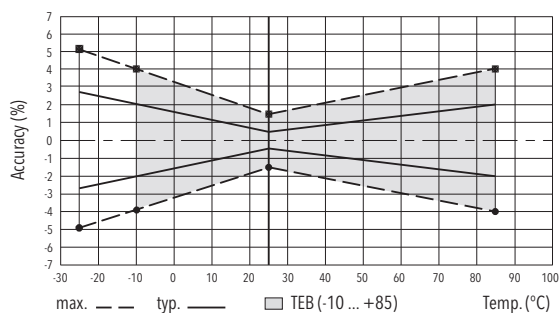
Spécifications

Spécifications électriques	Signal de sortie / Tension d'alimentation	4 ... 20 mA; 24 (9 ... 32) VDC
	Sensibilité de réponse	Typ. 1 ms/10...90 % pression nominale
	Retard à l'enclenchement	Max. 1.5 s
Conditions d'environnement	Température de médias	-25°C ... +80°C (+70°C)
	Température ambiante	-25°C ... +80°C (+70°C)
	Protection	IP68 (25 bar; 250m)
	Vibration	6g (25...2000 Hz)
	Choc	50g/ 8 ms
CEM protection	Emission	EN/CEI 61000-6-3
	Immunité	EN/CEI 61000-6-2
Spécifications mécaniques	Capteur (contactant aux médias)	Céramique, Al ₂ O ₃ (96 %)
	Raccord de pression (contactant aux medias)	1.4404/1.4435 (AISI316L)
	Boîtier	1.4404/1.4435 (AISI316L)
	Joint	FKM 70 Sh CR, EPDM
	Poids	~ 200 g

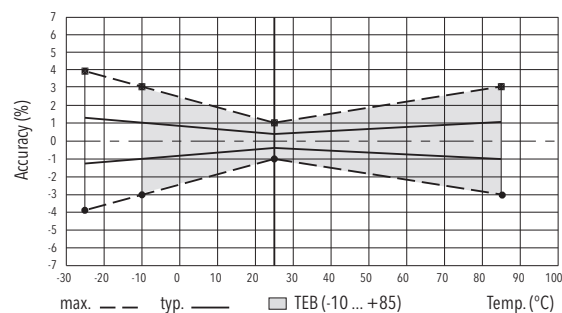
Précision

		Précision de mesure 0.3% No. commande 23	Précision de mesure 0.5% No. commande 26
TEB @ -10...+80°C	[% E.M. typ.]	± 1.0	± 2.0
Précision @ +25°C	[% E.M. typ.]	± 0.3	± 0.5
NLH @ +25°C (BSL)	[% E.M. typ.]	± 0.2	± 0.3
CT point zéro et écart	[% E.M./K typ.]	± 0.02	± 0.02
Stabilité à long terme 1 année @ +25°C	[% E.M. typ.]	± 0.2	± 0.2

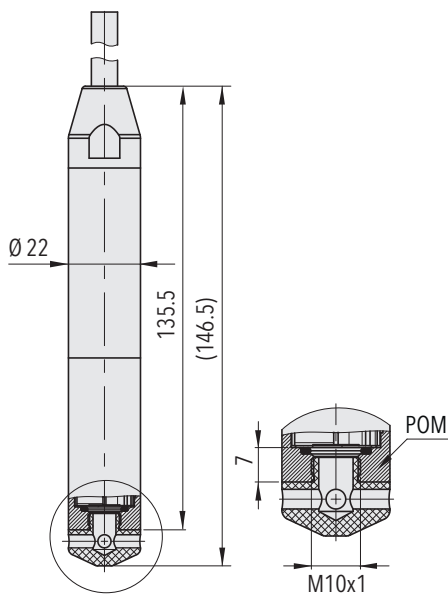
Précision de mesure 0.5%



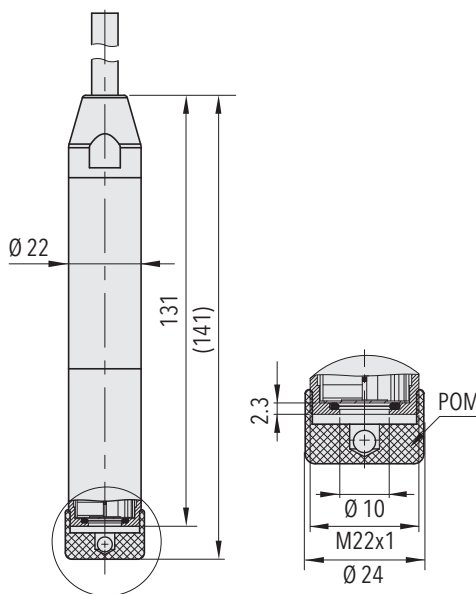
Précision de mesure 0.3%



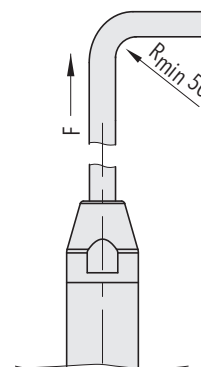
Dimensions



8438.XX.XX46.XX.XX.XX

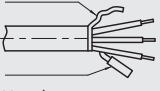
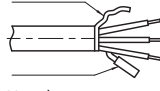
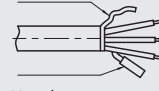
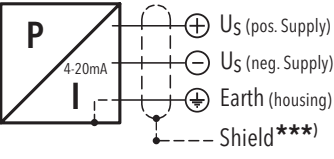


8438.XX.XX48.XX.XX.XX



F = max. 12 kg (120 N)

Connexion électrique

				Protection / connexion électrique		
				IP68 (25 bar; 250m)	IP68 (25 bar; 250m)	IP68 (25 bar; 250m)
				Câble PUR Ø 6 mm (5x0.22mm ²) 22	Câble FEP Ø 6 mm (5x0.22mm ²) 32	Câble PE Ø 6 mm (5x0.22mm ²) 42
				Écran  Ventilation	Écran  Ventilation	Écran  Ventilation
Signal de sortie	 <p>8438.XX.XXXX.XX.19</p>	⊕ U _S (pos. Supply) ⊖ U _S (neg. Supply) ⊕ Earth (housing) --- Shield***	blanc brun jaune (vert = non connecté) (rouge = non connecté)	blanc brun jaune (vert = non connecté) (rouge = non connecté)	blanc brun jaune (vert = non connecté) (rouge = non connecté)	
		Plage de température	-25 ... +70°C	-25 ... +80°C	-25 ... +70°C	

Toute manipulation du tube de ventilation causera la perte de la garantie

***) Pour toutes versions de câble

Informations additionnelles

Documents

Fiche technique	www.trafag.com/H72328
Mode d'emploi	www.trafag.com/H73328
Flyer	www.trafag.com/H70641