

TRANSMISOR SUMERGIBLE

La empresa Suiza Trafag, es un proveedor internacional líder de sensores e instrumentación de alta calidad para la monitorización y medición de presión y temperatura. El nuevo transmisor sumergible ECL se basa en la tecnología propia de Trafag de película gruesa de cerámica. La extraordinaria precisión mediante el amplio rango de temperatura se consigue gracias a los chips ASIC de altas prestaciones de diseño propio.



Aplicaciones

- Construcción naval
- Tecnología de procesos
- Tratamiento de agua



Ventajas

- Buena compatibilidad con medios
- Económico
- Cable PUR/PE o FEP
- Protección contra rayos integrada

Datos técnicos

Principio de medición	Capa gruesa de cerámica	Temperatura del medio	-25°C ... +80°C (+70°C)
Rango de medición	0 ... 0.1 a 0 ... 10 bar	Temperatura ambiente	-25°C ... +80°C (+70°C)
Señal de salida	4 ... 20 mA	Homologación / Conformidad	GL, KRS
Precisión @ 25°C típ.	± 0.3 % FS típ. Rango 0...0.1 a 0...0.4 bar: ± 0.5 % FS típ.		

10/2016

Hoja de datos H723281

Sujeto a modificaciones

Información de pedido / código de tipo

				8438 . XX	XX	XX	XX	XX	XX
Rango de medición ¹⁾	Rango de presión [bar]	Sobrepresión [bar]	Presión de rotura [bar]						
	0 ... 0.1	1.2	2	66					
	0 ... 0.16	1.2	2	67					
	0 ... 0.2	1.2	2	68					
	0 ... 0.4	1.2	2	69					
	0 ... 0.6	1.2	2	70					
	0 ... 1.0	2	3	71					
	0 ... 1.6	3.2	4.8	73					
	0 ... 2.5	5	7.5	75					
	0 ... 4	8	12	76					
	0 ... 6	12	15	77					
0 ... 10	20	25	78						
Sensor	Presión relativa > 400 mbar, precisión: 0.3%				23				
	Presión relativa ≤ 400 mbar, precisión: 0.5%				26				
Conexión de presión	Tipo 1, hembra, M 10x1, 1.4404/1.4435					46			
	Tipo 2, macho, M 22x1, 1.4404/1.4435					48			
Conexión eléctrica	Cable: PUR ø 6 mm ^{2) 3)}						22		
	Cable: FEP ø 6 mm ^{2) 3)}						32		
	Cable: PE ø 6 mm ^{2) 3)}						42		
Señal de salida	Señal de salida	Resistencia de carga	I (alimentación)	U (alimentación)					
	4... 20 mA	(Alimentación U -9 V) / 20 mA		9 ... 30 VDC				19	
Accesorios	Junta FKM								61
	Junta CR								62
	Junta EPDM								63

¹⁾ Rangos de presión especial y sobrepresión combinada, según especificaciones del cliente, bajo pedido

²⁾ Especificar longitud de cable en el pedido (longitudes de cable >50 m hasta 120 m bajo pedido)

³⁾ En las aplicaciones para medición de nivel en barcos con certificación GL (German Lloyd) el tendido del cable de conexión solo puede realizarse dentro del depósito.

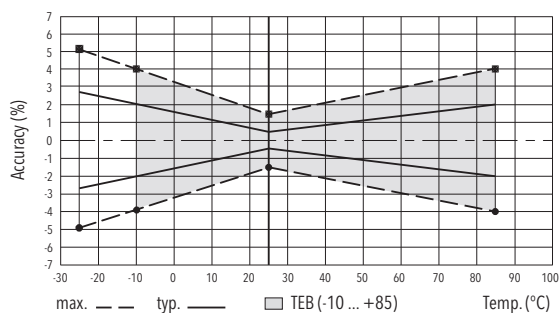
Productos estándar (plazo de entrega muy breve)

N.º producto	Código de tipo	Rango de presión [bar]	Sobrepresión máx. [bar]	Alimentación [VDC]	Longitud de cable
ECL0.2A	8438 68 2646 22 0000 0000 19 61 5M	0 ... 0.2	2	9 ... 30	5 m
ECL0.5A	8438 21 2346 22 0000 0000 19 61 8M 01	0 ... 0.5	2	9 ... 30	10 m

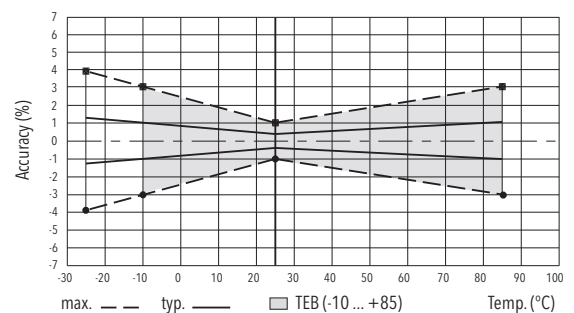
Especificaciones		
Datos eléctricos	Señal de salida / tensión de supply	4 ... 20 mA; 24 (9 ... 32) VDC
	Tiempo de respuesta	Típ. 1 ms / 10 ... 90 % presión nominal
	Retardo de activación	Máx. 1.5 s
Condiciones ambientales	Temperatura del medio	-25°C ... +80°C (+70°C)
	Temperatura ambiente	-25°C ... +80°C (+70°C)
	Tipo de protección	IP68 (25 bar; 250 m)
	Vibración	6 g (25...2000 Hz)
	Choque	50 g / 8 ms
Protección CEM	Emisión	EN/IEC 61000-6-3
	Inmunidad	EN/IEC 61000-6-2
Datos mecánicos	Sensor (en contacto con los medios)	Cerámica, Al ₂ O ₃ (96 %)
	Conexión de presión (en contacto con los medios)	1.4404/1.4435 (AISI316L)
	Caja	1.4404/1.4435 (AISI316L)
	Junta	FKM 70 Sh CR, EPDM
	Peso	~ 200 g

Precisión			
		Precisión de medición 0.3 % n.º pedido 23	Precisión de medición 0.5 % n.º pedido 26
TEB @ -10 ... +80°C	[% FS típ.]	± 1.0	± 2.0
Precisión @ +25°C	[% FS típ.]	± 0.3	± 0.5
NLH @ +25°C (BSL)	[% FS típ.]	± 0.2	± 0.3
CT punto cero y span	[% FS/K típ.]	± 0.02	± 0.02
Estabilidad duradera 1 año @ +25°C	[% FS típ.]	± 0.2	± 0.2

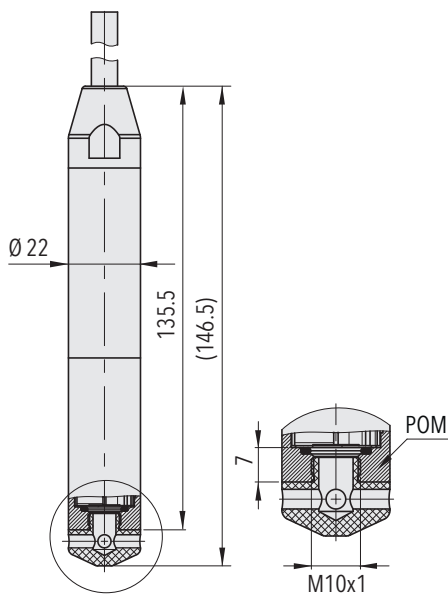
Precisión de medición 0.5 %



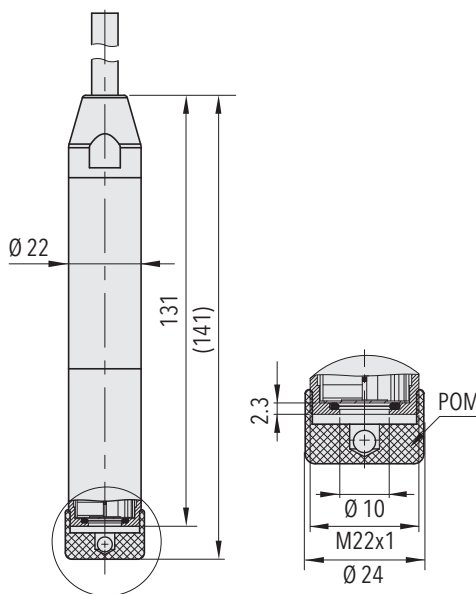
Precisión de medición 0.3 %



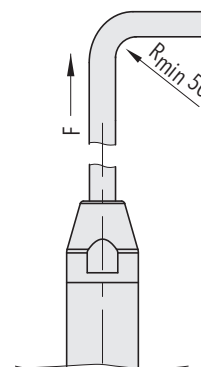
Dimensiones



8438.XX.XX46.XX.XX.XX

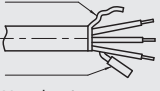
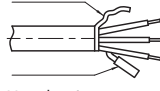
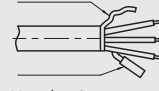
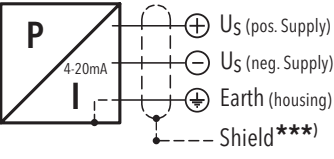


8438.XX.XX48.XX.XX.XX



F = max. 12 kg (120 N)

Conexión eléctrica

				Tipo de protección / conexión eléctrica		
				IP68 (25 bar; 250 m)	IP68 (25 bar; 250 m)	IP68 (25 bar; 250 m)
				Cable PUR Ø 6 mm (5x0.22mm ²) 22	Cable FEP Ø 6 mm (5x0.22mm ²) 32	Cable PE Ø 6 mm (5x0.22mm ²) 42
				Apantallamiento  Ventilación	Apantallamiento  Ventilación	Apantallamiento  Ventilación
Señal de salida	 <p>8438.XX.XXXX.XX.19</p>		blanco marrón amarillo (verde = no conectado) (rojo = no conectado)	blanco marrón amarillo (verde = no conectado) (rojo = no conectado)	blanco marrón amarillo (verde = no conectado) (rojo = no conectado)	
		Rango de aplicación de temperatura	-25 ... +70°C	-25 ... +80°C	-25 ... +70°C	

La manipulación de la manguera de ventilación conlleva la pérdida de garantía

***) Para todas las versiones de cable

Información ampliada

Documentos

Hoja de datos	www.trafag.com/H72328
Manual de instrucciones	www.trafag.com/H73328
Flyer	www.trafag.com/H70641