

潜水式压力变送器

瑞士 Trafag 股份公司是一家业界领先的、制造优质传感器以及用于测量压力和温度监测设备的国际化企业。新型潜水式变送器 ECL 基于 Trafag 的自主陶瓷厚膜技术。在较大温度范围内仍可保证出色的精度则得益于自主研发的高性能 ASIC 芯片。



应用

- 造船业
- 过程工艺技术
- 水处理



主要特点

- 极佳的介质兼容性
- 经济
- PUR/PE 或 FEP 电缆
- 内置防雷保护

10/2016

数据页 H72328I

技术数据			
测量原理	陶瓷厚膜	介质温度	-25°C ... +80°C (+70°C)
测量范围	0 ... 0.1 至 0 ... 10 bar	环境温度	-25°C ... +80°C (+70°C)
输出信号	4 ... 20 mA	许可 / 一致	GL, KRS
精度 @ +25°C 典型值	± 0.3 % FS 典型值 范围 0...0.1 至 0...0.4 bar: ± 0.5 % FS 典型值		

保留更改

订购信息/型号代码

				8438 . XX	XX	XX	XX	XX	XX
测量范围¹⁾	范围 [bar]	过压 [bar]	爆破压力 [bar]						
	0 ... 0.1	1.2	2	66					
	0 ... 0.16	1.2	2	67					
	0 ... 0.2	1.2	2	68					
	0 ... 0.4	1.2	2	69					
	0 ... 0.6	1.2	2	70					
	0 ... 1.0	2	3	71					
	0 ... 1.6	3.2	4.8	73					
	0 ... 2.5	5	7.5	75					
	0 ... 4	8	12	76					
	0 ... 6	12	15	77					
	0 ... 10	20	25	78					
传感器	相对压力 > 400 mbar, 精度: 0.3 %				23				
	相对压力 ≤ 400 mbar, 精度: 0.5 %				26				
压力接口	类型 1, 内螺纹, M 10x1, 1.4404/1.4435					46			
	类型 2, 外螺纹, M 22x1, 1.4404/1.4435					48			
电气接口	电缆: PUR Ø 6 mm ^{2) 3)}						22		
	电缆: FEP Ø 6 mm ^{2) 3)}						32		
	电缆: PE Ø 6 mm ^{2) 3)}						42		
输出信号	输出信号	负载电阻	I (供电)	U (供电)					
	4 ... 20mA	(U 供电 9 V) / 20 mA		9 ... 30 VDC				19	
附件	密封 FKM								61
	密封 CR								62
	密封 EPDM								63

¹⁾ 客户定制压力范围和多重过压

²⁾ 订购时请详细列出电缆长度 (电缆长度 > 50 m 至 120 m 请咨询)

³⁾ 在 GL (German Lloyd) 认证下使用船上水平测量时, 仅允许在箱内布线连接电缆

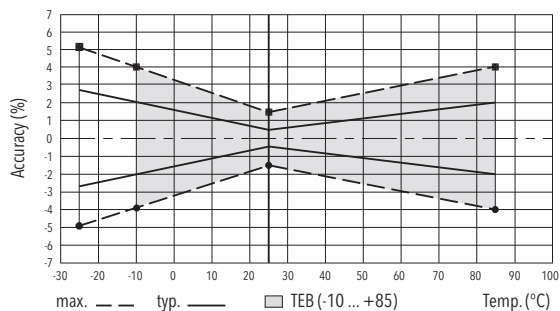
标准产品 (交货期限极短)

产品号	类型代码	压力范围 [bar]	最大过压 [bar]	供电 [VDC]	电缆长度
ECL0.2A	8438 68 2646 22 0000 0000 19 61 5M	0 ... 0.2	2	9 ... 30	5 m
ECL0.5A	8438 21 2346 22 0000 0000 19 61 8M 01	0 ... 0.5	2	9 ... 30	10 m

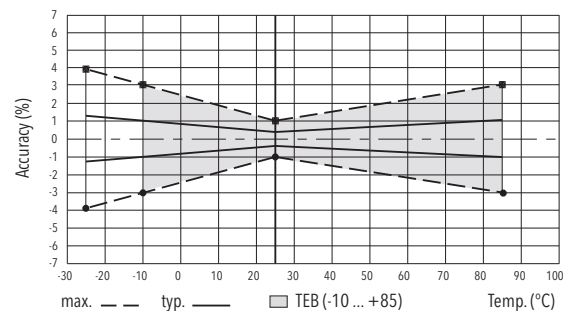
技术规范		
电气数据	输出信号 / 供电电压	4 ... 20 mA; 24 (9 ... 32) VDC
	上升时间	典型值 1 ms / 10 ... 90 % 额定压力
	接通延迟	最大 1.5 s
环境条件	介质温度	-25°C ... +80°C (+70°C)
	环境温度	-25°C ... +80°C (+70°C)
	防护等级	IP68 (25 bar; 250m)
	振动	6 g (25...2000 Hz)
	打击	50 g / 8 ms
EMC电磁兼容性	辐射	EN/IEC 61000-6-3
	抗干扰性	EN/IEC 61000-6-2
机械数据	传感器 (接触介质)	陶瓷, Al ₂ O ₃ (96 %)
	压力接口 (接触介质)	1.4404/1.4435 (AISI316L)
	外壳	1.4404/1.4435 (AISI316L)
	密封	FKM 70 Sh CR, EPDM
	重量	~ 200 g

精度			
		测量精度 0.3 % 订购号 23	测量精度 0.5 % 订购号 26
总误差带 @ -10 ... +80°C	[% FS 典型值]	± 1.0	± 2.0
精度 @ +25°C	[% FS 典型值]	± 0.3	± 0.5
NLH @ +25°C (BSL)	[% FS 典型值]	± 0.2	± 0.3
TC 零点偏移和量程范围	[% FS/K 典型值]	± 0.02	± 0.02
1 年长期稳定 @ +25°C	[% FS 典型值]	± 0.2	± 0.2

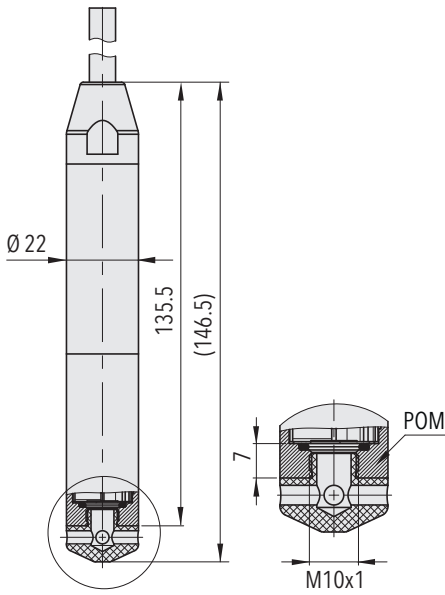
测量精度 0.5 %



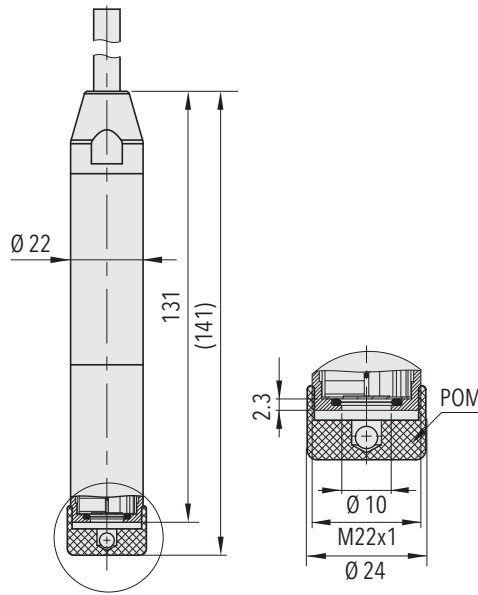
测量精度 0.3 %



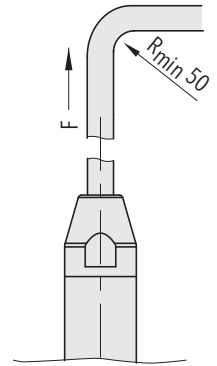
尺寸



8438.XX.XX46.XX.XX.XX

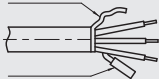
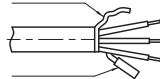
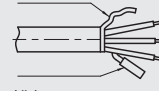
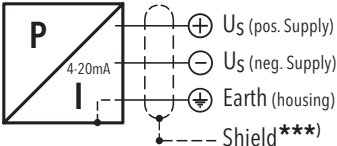


8438.XX.XX48.XX.XX.XX



F = max. 12 kg (120 N)

电气接口

				防护等级/电气连接		
				IP68 (25 bar; 250m)	IP68 (25 bar; 250m)	IP68 (25 bar; 250m)
				电缆 PUR Ø 6 mm (5x0.22mm ²) 22	电缆 FEP Ø 6 mm (5x0.22mm ²) 32	电缆 PE Ø 6 mm (5x0.22mm ²) 42
				屏蔽  排气	屏蔽  排气	屏蔽  排气
输出信号	 <p>8438.XX.XXXX.XX.19</p>	白色 棕色 黄色 (绿色 = 未接通) (红色 = 未接通)	白色 棕色 黄色 (绿色 = 未接通) (红色 = 未接通)	白色 棕色 黄色 (绿色 = 未接通) (红色 = 未接通)		
	温度使用范围	-25 ... +70°C	-25 ... +80°C	-25 ... +70°C		

任何对排气软管的操作都可导致保修失效

***用于所有电缆版本

更多信息

文档	数据页	www.trafag.com/H72328
	操作说明书	www.trafag.com/H73328
	小册子	www.trafag.com/H70641