

TRANSMISSOR DE PRESSÃO INDUSTRIAL

A empresa Suíça Trafag AG é um fabricante líder, internacional de sensores e equipamentos de monitorização de elevada qualidade para medição da pressão e da temperatura. O transmissor de pressão económico ECT 8472 baseia-se na família de transmissores de pressão ECT comprovada. A gama de temperaturas de fluidos grande de -25 a +125°C em combinação com um conjunto abrangente de versões e opções torna o ECT 8472 uma solução versátil para a maioria das aplicações industriais.



Aplicações

- Engenharia mecânica
- Hidráulica
- Tratamento de água

Vantagens

- Medição da pressão relativa ou absoluta
- Versão em titânio opcional
- Excelente compatibilidade de fluidos
- Ampla gama de versões e opções

Dados técnicos			
Princípio de medição	Camada espessa sobre cerâmica	Precisão @ 25°C típica	± 0.5 % FS típ.
Gama de medição	0 ... 1 a 0 ... 400 bar 0 ... 15 a 0 ... 5000 psi	Temperatura do fluido	-25°C ... +125°C 400 bar/5000 psi: -10°C ... +125°C
Sinal de saída	4 ... 20 mA, 0 ... 5 VDC, 1 ... 6 VDC, 0 ... 10 VDC, 0.5 ... 4.5 VDC radiom.	Temperatura ambiente	-25°C ... +85°C Cabo PVC 22: -5°C ... +60°C Cabo PUR 24: -20°C ... +70°C Cabo Raychem 08: -20°C ... +100°C

Informação de encomenda/Código de tipo

				8472 . XX			XX	XX	XX	XX	XX	
Gama de medição ¹⁾	Área [bar]	Sobre-pressão [bar]	Pressão de ruptura [bar]	Área [psi]	Sobre-pressão [psi]	Pressão de ruptura [psi]						
		0 ... 1.0	2	3	0 ... 15	30	40	G1				
	0 ... 1.6	3.2	4.8	0 ... 20	45	70	G3					
	0 ... 2.5	5	7.5	0 ... 30	60	90	G5					
	0 ... 4	8	12	0 ... 50	100	150	G6					
	0 ... 6	12	15	0 ... 100	200	250	G7					
	0 ... 10	20	25	0 ... 150	300	375	G8					
	0 ... 16	32	40	0 ... 250	500	625	G9					
	0 ... 25	50	75	0 ... 400	800	1200	H0					
	0 ... 40	80	100	0 ... 500	1000	1250	H1					
	0 ... 60	120	180	0 ... 1000	2000	3000	H2					
	0 ... 100 ⁴⁾	200	300	0 ... 1500 ⁴⁾	3000	4500	H3					
	0 ... 160 ⁴⁾	320	480	0 ... 2000 ⁴⁾	4000	6000	H5					
	0 ... 250 ⁴⁾	500	750	0 ... 3000 ⁴⁾	6000	9000	G4					
	0 ... 400 ^{2) 4)}	800	1000	0 ... 5000 ^{2) 4)}	10000	12500	H4					
Sensor	Pressão relativa, Material de conexão pressão e da caixa: 1.4305 (AISI303)		57	Pressão absoluta, Material de conexão pressão e da caixa: 1.4305 (AISI303) ³⁾			87					
	Pressão relativa, Material de conexão pressão e da caixa: 1.4404/1.4435 (AISI316L) ⁴⁾		59	Pressão absoluta, Material de conexão pressão e da caixa: 1.4404/1.4435 (AISI316L) ^{3) 4)}			89					
	Pressão relativa, Material de conexão pressão e da caixa: 1.4462 (AISI318LN) ⁴⁾		52	Pressão absoluta, Material de conexão pressão e da caixa: 1.4462 (AISI318LN) ^{3) 4)}			82					
	Pressão relativa, grau de titânio ^{5) 4)}		53	Pressão absoluta, grau de titânio ^{5) 3) 4)}			83					
Conexão de pressão	G1/4" fêmea										10	
	G1/4" macho										17	
	G1/2" macho DIN3852-A ⁴⁾										21	
	G1/2" macho DIN3852-E ⁴⁾										41	
	1/4" NPT macho, ANSI B1.20.1 ⁴⁾										30	
	1/8" NPT macho, ANSI B1.20.1 ¹¹⁾										43	
	7/16" -20UNF macho SAE4 ^{4) 10)}											42
	7/16" -20UNF macho, DIN3866, máx. 40 bar											18
	7/16" -20UNF fêmea SAE J512 com abridor de válvula, máx. 40 bar											24
	R1/4" macho, DIN3858											19
G3/4" membrana frontal ^{4) 7)}											52	
Conexão elétrica	Conector EN 175301-803-A, mat. PA										05	
	Conector M12x1, 5 polos, Mat. PA (Forma anterior), Mat. PBT (Nova forma)										35	
	Conector Packard Metri Pack, Mat. PBT ⁹⁾										51	
	Conector padrão industrial (distância de contato 9.4 mm) Mat. PBT										01	
	Cabo PUR, união roscada para cabos PA 6-3, -20°C ... +70°C ^{5) 6)}											24
	Cabo PVC, união roscada para cabos PA 6-3, -5°C ... +60°C ^{5) 6) 9)}											22
	Cabo Raychem, união roscada para cabos PA 6-3, -20°C ... +100°C ^{5) 6) 9)}											08
	Cabo IP68, Mat. PVC, máx. 3m, fluido +10°C ... +35°C, Pmáx. 1 bar rel./abs. (versão anterior)											68
Sinal de saída	Sinal de saída	Resistência de carga	I (supply)	U (supply)								
	4 ... 20 mA	(U _{supply} -9 V) / 20 mA		9 ... 30 VDC							19	
	0 ... 5 VDC	≥ 2.5 kΩ	≤ 10 mA	10 ... 30 VDC							14	
	1 ... 6 VDC	≥ 5.0 kΩ	≤ 10 mA	10 ... 30 VDC							16	
	0 ... 10 VDC	≥ 5.0 kΩ	≤ 10 mA	15 ... 30 VDC							17	
	0.5 ... 4.5 VDC radiométrico	≥ 5.0 kΩ	≤ 10 mA	5 VDC ± 0.25 VDC radiom.								23

Acessórios	Vedação FKM (-20°C ... +125°C)	61
	Vedação CR ≤ 100 bar (-25°C ... +100°C) ⁸⁾	62
	Vedação EPDM (-25°C ... +125°C)	63
	Atenuação de picos de pressão ø 1.0 mm (para conexões de pressão 17 e 30)	40
	Atenuação de picos de pressão ø 0.3 mm (para conexões de pressão 17 e 30)	43
	Atenuação de picos de pressão ø 0.4 mm ⁷⁾	44
	Atenuação de picos de pressão ø 0.5 mm (para conexões de pressão 17 e 30)	45
	Tomada de cabos EN 175301-803-A (DIN43650-A)	58
	Tomada de cabos M12x1, 5 polos	33
	Tomada de cabos Padrão industrial	34
	Ocupação de conexão especial: pino 1 + , pino 2 - (apenas para sinal de saída 4 ... 20 mA e conector EN175301-803-A / DIN43650-A)	92
	Ocupação de conexão especial: pino 1 Out , pino 2 - , pino 3 + (apenas para sinais de saída 14, 16, 17, 23 e conector EN175301-803-A / DIN43650-A)	98
	Ocupação de conexão especial: pino 1 + , pino 2 - , pino 3 Out (apenas para sinais de saída 14, 16, 17, 23 e conector EN 175301-803-A / DIN 43650-A)	97
	Ocupação de conexão especial: pino 1 + , pino 3 - (apenas para sinal de saída 4 ... 20 mA e conector Packard Metri Pack 3 polos)	E4
	Ocupação de conexão especial: pino 1 + , pino 2 Out, pino 3 - (apenas para sinais de saída 14, 16, 17, 23 e conector Packard Metri Pack 3 polos)	99
	Comprimento do cabo 1.5 m	1M
	Comprimento do cabo 3.0 m	3M
	Comprimento do cabo 5.0 m	5M
	Porca de caixa para conexão elétrica EN175301-803-A (DIN43650-A) fixa com Loctite (máx. 85°C)	L9

¹⁾ Gamas de pressão especiais, assim como sobrepressão múltipla de acordo com o pedido do cliente

²⁾ Fluido -10°C ... +125°C

³⁾ Gamas absolutas máx. 40 bar

⁴⁾ A pedido

⁵⁾ Comprimento do cabo, ver acessórios (comprimento máx. 50 m, em secções de 5 metros)

⁶⁾ Tipo de proteção IP68: Profundidade de imersão máx. 3 m, fluidos +10°C ... +35°C

⁷⁾ Não para sensores 57 e 87, apenas para gamas de pressão ≤ 10 bar ou 150 psi

⁸⁾ Apenas para conexões de pressão 10 e 30

⁹⁾ Gamas de pressão > 16 bar (gamas de pressão ≤ 16 bar a pedido)

¹⁰⁾ Conforme a norma J1926, máx. 35 MPa

¹¹⁾ Apenas para sensores 59 e 89 e conexões elétricas 01, 35, 51 (outras a pedido)



Modelos do mesmo tipo para tecnologia de frio:
ficha de dados n.º H72323

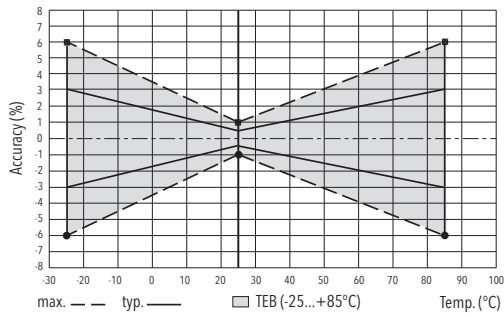
Produtos padrão (prazo de entrega extra curto)

N.º do produto	Código de tipo	Área de pressão [bar]	Sobrepressão máx. [bar]	Sinal de saída	Supply [VDC]
ECT1.0A	8472 71 5717 05 0000 0000 19 58 61	0 ... 1	3.2	4 ... 20 mA	9 ... 30
ECT2.5A	8472 75 5717 05 0000 0000 19 58 61	0 ... 2.5	5	4 ... 20 mA	9 ... 30
ECT6.0A	8472 77 5717 05 0000 0000 19 58 61	0 ... 6	12	4 ... 20 mA	9 ... 30
ECT10.0A	8472 78 5717 05 0000 0000 19 58 61	0 ... 10	20	4 ... 20 mA	9 ... 30
ECT16.0A	8472 79 5717 05 0000 0000 19 58 61	0 ... 16	32	4 ... 20 mA	9 ... 30
ECT25.0A	8472 80 5717 05 0000 0000 19 58 61	0 ... 25	50	4 ... 20 mA	9 ... 30
ECT40.0A	8472 81 5717 05 0000 0000 19 58 61	0 ... 40	80	4 ... 20 mA	9 ... 30
ECT1.0V	8472 71 5717 05 0000 0000 17 58 61	0 ... 1	3.2	0 ... 10 VCC	15 ... 30
ECT2.5V	8472 75 5717 05 0000 0000 17 58 61	0 ... 2.5	5	0 ... 10 VCC	15 ... 30
ECT6.0V	8472 77 5717 05 0000 0000 17 58 61	0 ... 6	12	0 ... 10 VCC	15 ... 30
ECT10.0V	8472 78 5717 05 0000 0000 17 58 61	0 ... 10	20	0 ... 10 VCC	15 ... 30
ECT16.0V	8472 79 5717 05 0000 0000 17 58 61	0 ... 16	32	0 ... 10 VCC	15 ... 30
ECT25.0V	8472 80 5717 05 0000 0000 17 58 61	0 ... 25	50	0 ... 10 VCC	15 ... 30
ECT40.0V	8472 81 5717 05 0000 0000 17 58 61	0 ... 40	80	0 ... 10 VCC	15 ... 30

Especificações		
Precisão	FTE (faixa de total de erros) típico @ -25 ... +85°C	± 3.0 % FS típ.
	Precisão @ 25°C típica	± 0.5 % FS típ.
	NLH @ 25°C (BSL) típico	± 0.2 % FS típ.
	Ponto zero CT e margem típica	± 0.03 % FS/K típ.
	Estabilidade a longo prazo 1 ano típ.	± 0.3 % FS típ.
Dados elétricos	Sinal de saída / Tensão de alimentação	4 ... 20 mA: 24 (9 ... 30) VDC 0 ... 5 VDC: 24 (10 ... 30) VDC 1 ... 6 VDC: 24 (10 ... 30) VDC 0 ... 10 VDC: 24 (15 ... 30) VDC 0.5 ... 4.5 VDC radiom.
	Tempo de subida	Típ. 1 ms / 10 ... 90 % Pressão nominal
	Retardamento de ligação	Máx. 1.5 s
	Proteção contra polaridade invertida, resistência a curto-circuito @ 25°C durante 5 m.	4 ... 20 mA: até $U_s = 30$ VDC 0 ... 10 VDC, 0 ... 5 VDC, 1 ... 6 VDC: até $U_s = 30$ VDC 0.5 ... 4.5 VDC radiométrica: até $U_s = 5.25$ VDC
Condições ambientais	Temperatura do fluido	-25°C ... +125°C 400 bar/5000 psi: -10°C ... +125°C
	Temperatura ambiente	-25°C ... +85°C Cabo PVC 22: -5°C ... +60°C Cabo PUR 24: -20°C ... +70°C Cabo Raychem 08: -20°C ... +100°C
	Tipo de proteção ¹⁾	IP65, IP67, IP68
	Umidade	Máx. 95 % relativa
	Vibração	4 g (10...2000 Hz)
	Choque	50 g / 8 ms
Proteção CEM	Emission	EN/IEC 61000-6-3
	Immunity	EN/IEC 61000-6-2
Dados mecânicos	Sensor (em contato com o fluido)	Cerâmica, Al ₂ O ₃ (96 %)
	Conexão de pressão (em contato com o fluido)	57/87: 1.4305 (AISI303) 59/89: 1.4404/1.4435 (AISI316L) 52/82: 1.4462 (AISI318LN) 53/83: grau de titânio 5
	Caixa	57/87: 1.4305 (AISI303) 59/89: 1.4404/1.4435 (AISI316L) 52/82: 1.4462 (AISI318LN) 53/83: grau de titânio 5
	Vedação	FKM 70 Sh, CR, EPDM
	Conector do aparelho	Ver informação de encomenda
	Peso	~ 110 g
	Binário de aperto	15 ... 20 Nm

¹⁾ Ver Conexão elétrica

Precisão de medição 0.5 %



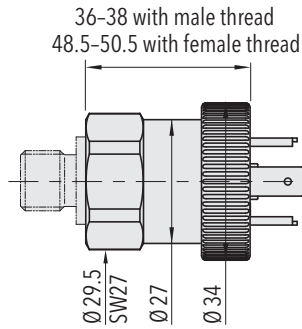
Conexão elétrica

		Tipo de proteção / Conexão elétrica						
		IP65*)	IP67*)	IP67*)	IP65	IP67/IP68 max. 3m	IP68 max. 3 m	
		Padrão industrial EN175301-803A **)	M12x1 **) 5-polos	Packard Metri Pack **) 3-polos	Padrão industrial Distância de contato 9.4 mm **)	Cabo **) 24/22/68	Cabo **) 08	
		05	35	51	01			
Sinal de saída	<p>8472.xx.xxxx.xx.19</p>	Padrão 2 1 1 ⊕ ⊕	92 1 2 ⊕ ⊕	4 1 5	E4 1 2 3	2 1 ⊕	branco marrom amarelo	vermelho preto verde
	<p>8472.xx.xxxx.xx.14/16/17/23</p>	Padrão 2 3 1 ⊕ ⊕	98 3 1 2 ⊕ ⊕	97 1 3 2 ⊕ ⊕	2 4 3 5	99 1 3 2 3	1 2 3 ⊕	branco verde marrom amarelo

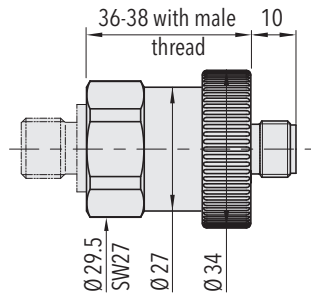
- *) Apenas com tomada de cabos válida montada de acordo com as prescrições
- **) Purga através de conector/cabo
- ***) Apenas variantes de cabos ou tomada de cabos com conexão de blindagem

Informações estendidas		
Documentos	Ficha de dados	www.trafag.com/H72324
	Manual de instruções	www.trafag.com/H73324
	Folheto	www.trafag.com/H70662

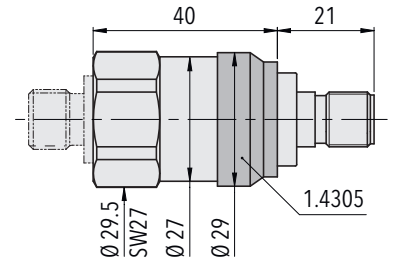
Dimensões



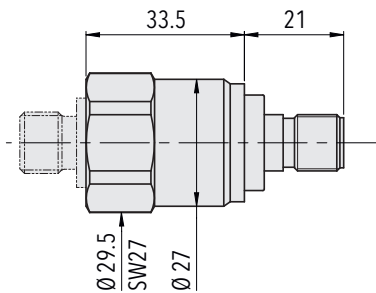
8472.XX.XXXX.05.XX.XX



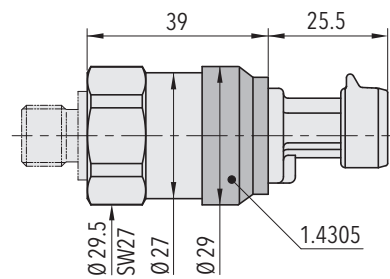
8472.XX.XXXX.35.XX.XX Forma anterior



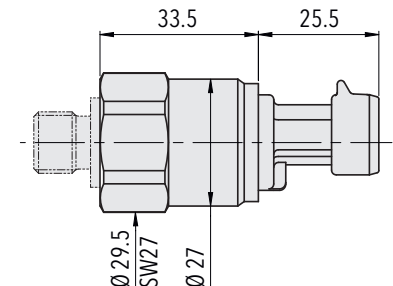
8472.XX.XXXX.35.XX.XX Nova forma



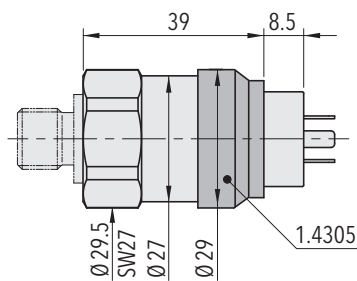
8472.XX.X717.35.XX.XX
8472.XX.X942.35.XX.XX



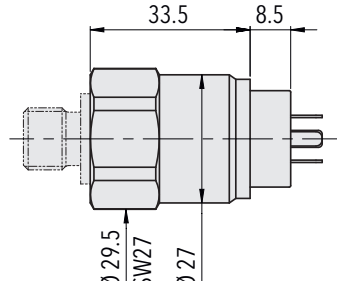
8472.XX.XXXX.51.XX.XX



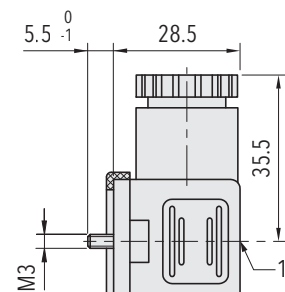
8472.XX.X717.51.XX.XX
8472.XX.X942.51.XX.XX



8472.XX.XXXX.01.XX.XX

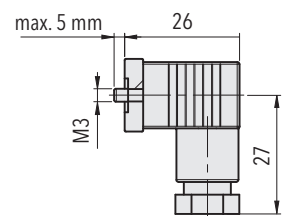


8472.XX.X717.01.XX.XX
8472.XX.X942.01.XX.XX

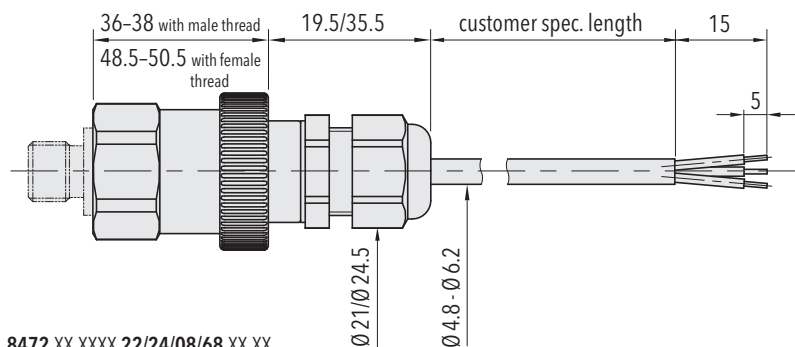


1) Tightening torque 50...60Ncm

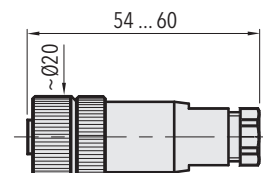
8472.XX.XXXX.XX.XX.58



8472.XX.XXXX.XX.XX.34

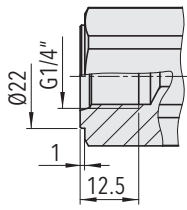


8472.XX.XXXX.22/24/08/68.XX.XX

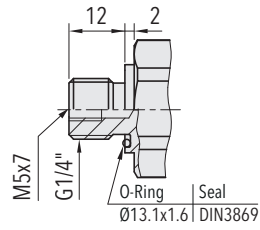


8472.XX.XXXX.XX.XX.33

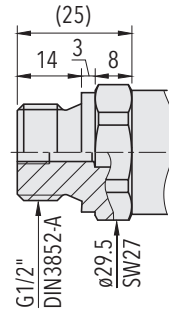
Dimensões



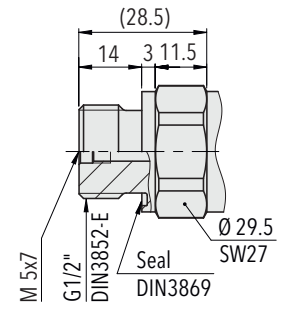
8472.XX.XX10.XX.XX.XX



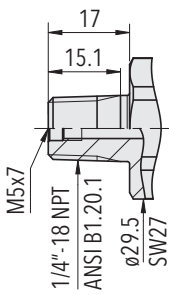
8472.XX.XX17.XX.XX.XX



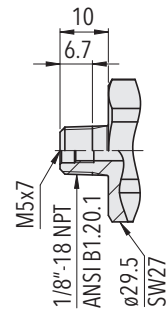
8472.XX.XX21.XX.XX.XX



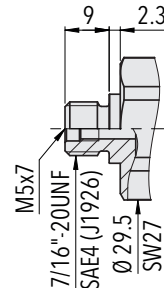
8472.XX.XX41.XX.XX.XX



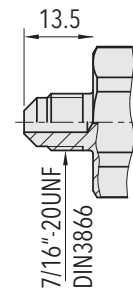
8472.XX.XX30.XX.XX.XX



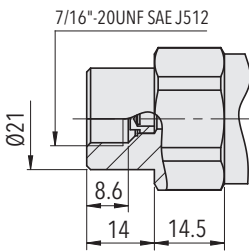
8472.XX.XX943.XX.XX.XX



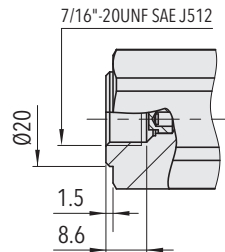
8472.XX.XX42.XX.XX.XX



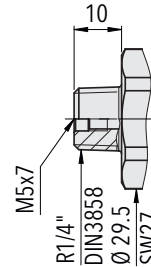
8472.XX.XX18.XX.XX.XX



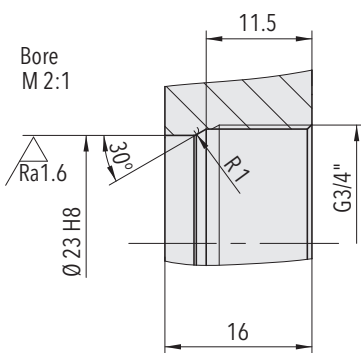
8472.XX.XX24.05.XX.XX.XX



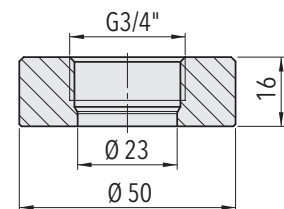
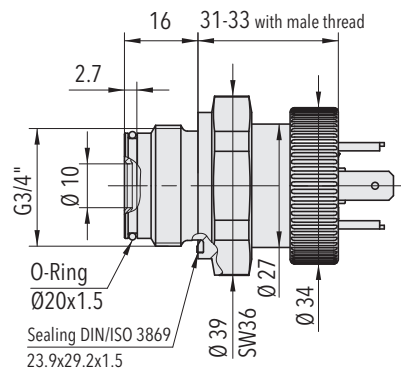
8472.XX.XX24.XX.XX.XX



8472.XX.XX19.XX.XX.XX



8472.XX.XX52.XX.XX.XX



Flange de solda para G3/4"
Membrana frontal (1.4301)
N.º de encomenda C27805