

# 工業用圧力トランスミッタ

スイスを拠点とする Trafag は、圧力・温度測定用の高品質センサおよびモニタ機器の国際的な大手サプライヤです。経済的な圧力トランスミッタ ECT 8472 は実績のある ECT 圧力トランスミッタファミリーに基づいています。極めて広い温度範囲-25 から +125°C までと種類豊富な仕様とオプションのセットがある ECT 8472 は大半の工業用途に多面的なソリューションを提供します。



## 用途

- 機械製造
- 油圧装置
- 浄水

## 特徴

- 相対圧または絶対圧測定
- チタン仕様オプション
- 媒質との卓越した両立性
- 豊富な仕様とオプションの種類

## 技術データ

測定原理	セラミック上の厚膜	精度 @ 25°C typ.	± 0.5 % FS typ.
圧力測定範囲	0 ... 1 から 0 ... 400 bar 0 ... 15 から 0 ... 5000 psi	測定物温度	-25°C ... +125°C 400 bar/5000 psi: -10°C ... +125°C
出力信号	4 ... 20 mA, 0 ... 5 VDC, 1 ... 6 VDC, 0 ... 10 VDC, 0.5 ... 4.5 VDC レシオメトリック	周囲温度	-25°C ... +85°C ケーブル PVC 22: -5°C ... +60°C ケーブル PUR 24: -20°C ... +70°C ケーブル Raychem 08: -20°C ... +100°C

							8472 .	XX	XX	XX	XX	XX	
<b>測定範囲<sup>1)</sup></b>	<b>圧力測定範囲 [bar]</b>	<b>過圧 [bar]</b>	<b>破裂圧力 [bar]</b>		<b>圧力測定範囲 [psi]</b>	<b>過圧 [psi]</b>	<b>破裂圧力 [psi]</b>						
	0 ... 1.0	2	3	<b>71</b>	0 ... 15	30	40	<b>G1</b>					
	0 ... 1.6	3.2	4.8	<b>73</b>	0 ... 20	45	70	<b>G3</b>					
	0 ... 2.5	5	7.5	<b>75</b>	0 ... 30	60	90	<b>G5</b>					
	0 ... 4	8	12	<b>76</b>	0 ... 50	100	150	<b>G6</b>					
	0 ... 6	12	15	<b>77</b>	0 ... 100	200	250	<b>G7</b>					
	0 ... 10	20	25	<b>78</b>	0 ... 150	300	375	<b>G8</b>					
	0 ... 16	32	40	<b>79</b>	0 ... 250	500	625	<b>G9</b>					
	0 ... 25	50	75	<b>80</b>	0 ... 400	800	1200	<b>H0</b>					
	0 ... 40	80	100	<b>81</b>	0 ... 500	1000	1250	<b>H1</b>					
	0 ... 60	120	180	<b>82</b>	0 ... 1000	2000	3000	<b>H2</b>					
	0 ... 100 <sup>4)</sup>	200	300	<b>83</b>	0 ... 1500 <sup>4)</sup>	3000	4500	<b>H3</b>					
	0 ... 160 <sup>4)</sup>	320	480	<b>85</b>	0 ... 2000 <sup>4)</sup>	4000	6000	<b>H5</b>					
	0 ... 250 <sup>4)</sup>	500	750	<b>74</b>	0 ... 3000 <sup>4)</sup>	6000	9000	<b>G4</b>					
	0 ... 400 <sup>2) 4)</sup>	800	1000	<b>84</b>	0 ... 5000 <sup>2) 4)</sup>	10000	12500	<b>H4</b>					
	<b>センサー</b>	相対圧、材料 圧力接続部/ハウジング: 1.4305 (AISI303)			<b>57</b>	絶対圧、材料 圧力接続部/ハウジング: 1.4305 (AISI303) <sup>3)</sup>				<b>87</b>			
		相対圧、材料 圧力接続部/ハウジング: 1.4404/1.4435 (AISI316L) <sup>4)</sup>			<b>59</b>	絶対圧、材料 圧力接続部/ハウジング: 1.4404/1.4435 (AISI316L) <sup>3) 4)</sup>				<b>89</b>			
相対圧、材料 圧力接続部/ハウジング: 1.4462 (AISI318LN) <sup>4)</sup>				<b>52</b>	絶対圧、材料 圧力接続部/ハウジング: 1.4462 (AISI318LN) <sup>3) 4)</sup>				<b>82</b>				
相対圧、チタングレード 5 <sup>4)</sup>				<b>53</b>	絶対圧、チタングレード 5 <sup>3) 4)</sup>				<b>83</b>				
<b>圧力接続部</b>	G1/4" メス											<b>10</b>	
	G1/4" オス											<b>17</b>	
	G1/2" オス DIN3852-A <sup>4)</sup>											<b>21</b>	
	G1/2" オス DIN3852-E <sup>4)</sup>											<b>41</b>	
	1/4" NPT オス, ANSI B1.20.1 <sup>4)</sup>											<b>30</b>	
	1/8" NPT オス, ANSI B1.20.1 <sup>11)</sup>											<b>43</b>	
	7/16" -20UNF オス SAE4 <sup>4) 10)</sup>											<b>42</b>	
	7/16"-20UNF オス, DIN3866, 最大40 bar											<b>18</b>	
	7/16"-20UNFメス SAE J512 バルブオープナー、最大40 bar											<b>24</b>	
	R1/4" オス, DIN3858											<b>19</b>	
	G3/4" 前面薄膜 <sup>4) 7)</sup>											<b>52</b>	
<b>電気接続</b>	デバイスプラグEN 175301-803-A, 材質PA											<b>05</b>	
	デバイスプラグM12x1, 5極, 材質 PA (旧形状), 材質 PBT (新形状)											<b>35</b>	
	デバイスプラグPackard Metri Pack, Mat. PBT <sup>9)</sup>											<b>51</b>	
	デバイスプラグ工業規格 (接点距離 9.4 mm) 材質PBT											<b>01</b>	
	ケーブルPUR、ケーブルグランド PA 6-3、-20°C ... +70°C <sup>5) 6)</sup>											<b>24</b>	
	ケーブルPVC、ケーブルグランド PA 6-3、-5°C... +60°C <sup>5) 6) 9)</sup>											<b>22</b>	
	ケーブルRaychem、ケーブルグランド PA 6-3、-20°C ... +100°C <sup>5) 6) 9)</sup>											<b>08</b>	
	ケーブルIP68、材質:PVC、最大3m、中位 +10°C ... +35°C、P最大1 bar 相対/絶対 (旧バージョン)												<b>68</b>
<b>出力信号</b>	<b>出力</b>	<b>負荷抵抗</b>	<b>I(供給)</b>	<b>U(供給)</b>									
	4 ... 20 mA	(U 供給 9V) / 20 mA		9 ... 30 VDC								<b>19</b>	
	0 ... 5 VDC	≥ 2.5 kΩ	≤ 10 mA	10 ... 30 VDC								<b>14</b>	
	1 ... 6 VDC	≥ 5.0 kΩ	≤ 10 mA	10 ... 30 VDC								<b>16</b>	
	0 ... 10 VDC	≥ 5.0 kΩ	≤ 10 mA	15 ... 30 VDC								<b>17</b>	
	0.5 ... 4.5 VDC レシオメトリック	≥ 5.0 kΩ	≤ 10 mA	5 VDC ± 0.25 VDC レシオメトリック								<b>23</b>	

アクセサリ	シール FKM (-20°C ... +125°C)	61
	シール CR ≤ 100 bar (-25°C ... +100°C) <sup>8)</sup>	62
	シール EPDM (-25°C ... +125°C)	63
	ピーク圧ダンピングエレメント ø 1.0 mm (圧力接続部用 17 と 30)	40
	ピーク圧ダンピングエレメント ø 0.3 mm (圧力接続部用 17 と 30)	43
	ピーク圧ダンピングエレメント ø 0.4 mm <sup>7)</sup>	44
	ピーク圧ダンピングエレメント ø 0.5 mm (圧力接続部用 17 と 30)	45
	ケーブルコンセント EN 175301-803-A (DIN43650-A)	58
	ケーブルコンセント M12x1、5極	33
	ケーブルコンセント 工業規格	34
	ピン特殊構成: ピン1+、ピン2- (出力信号4 ... 20 mA、とデバイスプラグEN175301-803-A / DIN43650-Aのみ)	92
	ピン特殊構成: ピン1 Out、ピン2-、ピン3+ (出力信号 14、16、17、23、とデバイスプラグEN175301-803-A / DIN43650-Aのみ)	98
	ピン特殊構成: ピン1+、ピン2-、ピン3 Out (出力信号 14、16、17、23、とデバイスプラグEN 175301-803-A / DIN 43650-Aのみ)	97
	ピン特殊構成: ピン1+、ピン3- (出力信号4 ... 20 mA、とデバイスプラグPackard Metri Pack 3極のみ)	E4
	ピン特殊構成: ピン1+、ピン2 Out、ピン3- (出力信号 14、16、17、23 とデバイスプラグPackard Metri Pack 3極のみ)	99
	ケーブル長さ 1.5 m	1M
	ケーブル長さ 3.0 m	3M
	ケーブル長さ 5.0 m	5M
	EN175301-803-A (DIN43650-A)準拠電気接続部用ハウジングナットはロックタイトで固定されています (最大85°C)	L9

<sup>1)</sup> ご要望に応じて過圧性能の拡張と圧力範囲のカスタマイズにも対応

<sup>2)</sup> 媒体 -10°C ... +125°C

<sup>3)</sup> 絶対圧範囲最大 40 bar

<sup>4)</sup> お問い合わせください

<sup>5)</sup> ケーブル長さはアクセサリを参照してください (最大長さ50 m、5メートル断面)

<sup>6)</sup> 保護等級IP68: 浸漬深さ最大3m、媒体 +10°C ... +35°C

<sup>7)</sup> センサー 57 と 87は対象外、圧力範囲 ≤ 10 bar か 150 psi用のみ

<sup>8)</sup> 圧力接続部 10と30のみ対応

<sup>9)</sup> 圧力範囲 > 16 bar (圧力範囲 ≤ 16 bar お問い合わせください)

<sup>10)</sup> 規格J1926準拠、最大35 MPa

<sup>11)</sup> のみ対応センサー59と89と電気接続部 01、35、51 の場合 (ご要望に応じてその他の)



冷却技術用同系機種:  
データシートNo. H72323

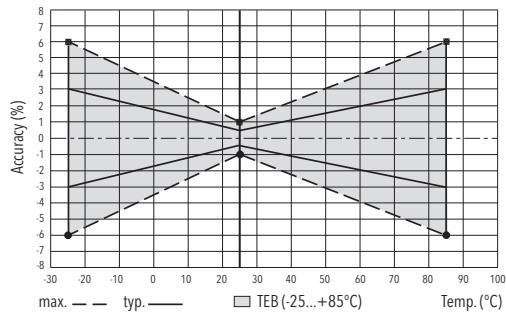
## 標準品 (超短期リードタイム)

製品番号	タイプコード	圧力範囲 [bar]	最大過圧 [bar]	出力	供給電圧 [VDC]
ECT1.0A	8472 71 5717 05 0000 0000 19 58 61	0 ... 1	3.2	4 ... 20 mA	9 ... 30
ECT2.5A	8472 75 5717 05 0000 0000 19 58 61	0 ... 2.5	5	4 ... 20 mA	9 ... 30
ECT6.0A	8472 77 5717 05 0000 0000 19 58 61	0 ... 6	12	4 ... 20 mA	9 ... 30
ECT10.0A	8472 78 5717 05 0000 0000 19 58 61	0 ... 10	20	4 ... 20 mA	9 ... 30
ECT16.0A	8472 79 5717 05 0000 0000 19 58 61	0 ... 16	32	4 ... 20 mA	9 ... 30
ECT25.0A	8472 80 5717 05 0000 0000 19 58 61	0 ... 25	50	4 ... 20 mA	9 ... 30
ECT40.0A	8472 81 5717 05 0000 0000 19 58 61	0 ... 40	80	4 ... 20 mA	9 ... 30
ECT1.0V	8472 71 5717 05 0000 0000 17 58 61	0 ... 1	3.2	0 ... 10 VDC	15 ... 30
ECT2.5V	8472 75 5717 05 0000 0000 17 58 61	0 ... 2.5	5	0 ... 10 VDC	15 ... 30
ECT6.0V	8472 77 5717 05 0000 0000 17 58 61	0 ... 6	12	0 ... 10 VDC	15 ... 30
ECT10.0V	8472 78 5717 05 0000 0000 17 58 61	0 ... 10	20	0 ... 10 VDC	15 ... 30
ECT16.0V	8472 79 5717 05 0000 0000 17 58 61	0 ... 16	32	0 ... 10 VDC	15 ... 30
ECT25.0V	8472 80 5717 05 0000 0000 17 58 61	0 ... 25	50	0 ... 10 VDC	15 ... 30
ECT40.0V	8472 81 5717 05 0000 0000 17 58 61	0 ... 40	80	0 ... 10 VDC	15 ... 30

仕様		
精度	TEB typ. @ -25 ... +85°C	± 3.0 % FS typ.
	精度 @ 25°C typ.	± 0.5 % FS typ.
	NLH @ 25°C (BSL) typ.	± 0.2 % FS typ.
	TC ゼロ点とスパン typ.	± 0.03 % FS/K typ.
	長期安定性1年 typ.	± 0.3 % FS typ.
電気データ	出力 / 供給電圧	4 ... 20 mA: 24 (9 ... 30) VDC 0 ... 5 VDC: 24 (10 ... 30) VDC 1 ... 6 VDC: 24 (10 ... 30) VDC 0 ... 10 VDC: 24 (15 ... 30) VDC 0.5 ... 4.5 VDC レシオメトリック
	立ち上がり時間	Typ. 1 ms / 10 ... 90 % 定格圧力
	スイッチオンディレイ	最大1.5 s
	逆極性保護、短絡耐性 @ 25°C 5 分間	4 ... 20 mA: 最大 $U_{電源} = 30$ VDC 0 ... 10 VDC, 0 ... 5 VDC, 1 ... 6 VDC: 最大 $U_{電源} = 30$ VDC 0.5 ... 4.5 VDC レシオメトリック: 最大 $U_{電源} = 5.25$ VDC
環境条件	測定物温度	-25°C ... +125°C 400 bar/5000 psi: -10°C ... +125°C
	周囲温度	-25°C ... +85°C ケーブル PVC 22: -5°C ... +60°C ケーブル PUR 24: -20°C ... +70°C ケーブル Raychem 08: -20°C ... +100°C
	保護等級 <sup>1)</sup>	IP65, IP67, IP68
	湿度	最大95 % 相対
	耐振動	4 g (10...2000 Hz)
	耐衝撃	50 g / 8 ms
EMC電磁両立性	エミッション	EN/IEC 61000-6-3
	イミュニティ	EN/IEC 61000-6-2
機械データ	センサ (媒体と接触する)	セラミック、Al <sub>2</sub> O <sub>3</sub> (96 %)
	圧力接続部 (媒体と接触する)	57/87: 1.4305 (AISI303) 59/89: 1.4404/1.4435 (AISI316L) 52/82: 1.4462 (AISI318LN) 53/83: チタングレード 5
	ハウジング	57/87: 1.4305 (AISI303) 59/89: 1.4404/1.4435 (AISI316L) 52/82: 1.4462 (AISI318LN) 53/83: チタングレード 5
	シーリング	FKM 70 Sh, CR, EPDM
	電源プラグ	注文情報を参照してください
	重量	~ 110 g
	締め付けトルク	15 ... 20 Nm

<sup>1)</sup> 電気接続を参照してください

## 測定精度 0.5%



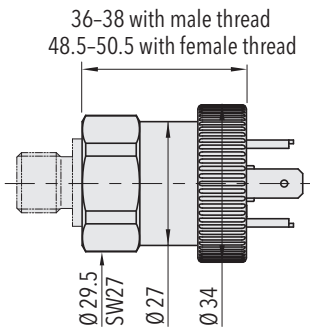
## 電気接続

		保護等級 / 電気接続						
		IP65*)	IP67*)	IP67*)	IP65	IP67/IP68 max. 3m	IP68 max. 3m	
		工業規格 EN175301-803A **)	M12x1 **) 5-極	Packard Metri Pack **) 3-極	工業規格 接点間隔 9.4 mm **)	ケーブル**)	ケーブル**)	
		<b>05</b>	<b>35</b>	<b>51</b>	<b>01</b>	<b>24/22/68</b>	<b>08</b>	
出力信号	<p><b>8472.xx.xxxx.xx.19</b></p>	標準	<b>92</b>		<b>E4</b>			
	<p><b>8472.xx.xxxx.xx.14/16/17/23</b></p>	標準	<b>98</b>	<b>97</b>	<b>99</b>			
		2	1	4	1	2	白	赤
		1	2	1	2	1	茶	黒
		⊕	⊕	5	3	⊕	黄	緑
		2	3	2	1	1	白	赤
		3	1	3	3	2	緑	白
		1	2	2	2	3	茶	黒
		⊕	⊕	5	3	⊕	黄	緑

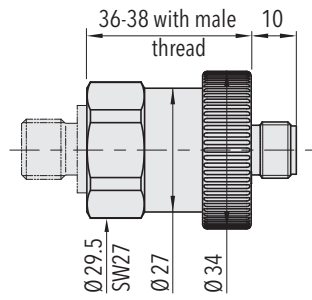
- \*) 規定通りにケーブルソケットが取り付けられている場合のみ
- \*\*) プラグ/ケーブルからエア抜き
- \*\*\*) 接続部をシールドしたケーブルまたはメスプラグのみ

その他の情報		
ドキュメント	データシート	<a href="http://www.trafag.com/H72324">www.trafag.com/H72324</a>
	説明書	<a href="http://www.trafag.com/H73324">www.trafag.com/H73324</a>
	フライヤ	<a href="http://www.trafag.com/H70662">www.trafag.com/H70662</a>

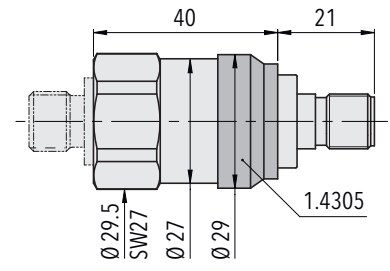
## 寸法



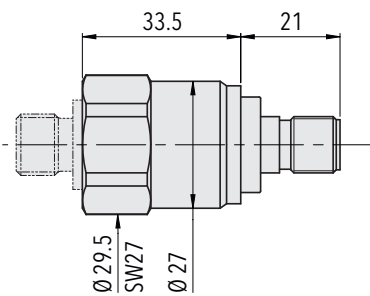
8472.XX.XXXX.05.XX.XX



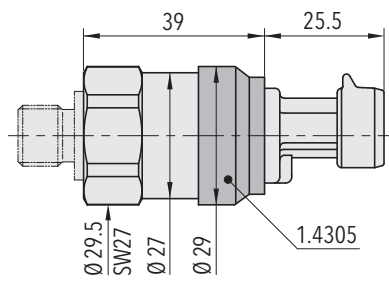
8472.XX.XXXX.35.XX.XX 旧形状



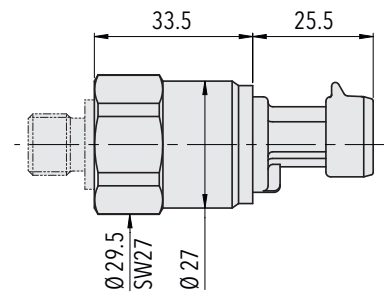
8472.XX.XXXX.35.XX.XX 新形状



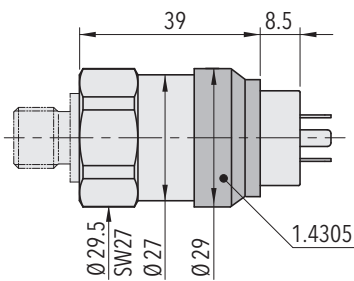
8472.XX.X717.35.XX.XX  
8472.XX.X942.35.XX.XX



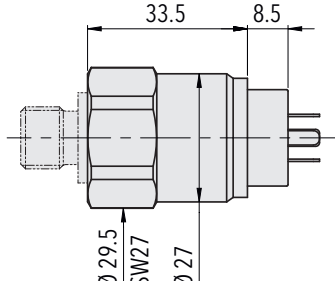
8472.XX.XXXX.51.XX.XX



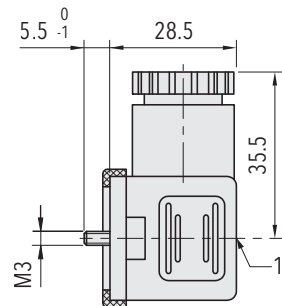
8472.XX.X717.51.XX.XX  
8472.XX.X942.51.XX.XX



8472.XX.XXXX.01.XX.XX

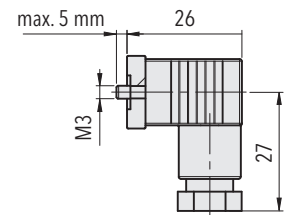


8472.XX.X717.01.XX.XX  
8472.XX.X942.01.XX.XX

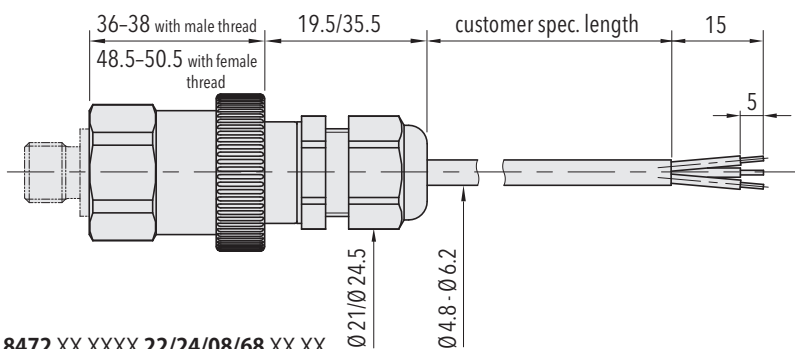


1) Tightening torque 50...60Ncm

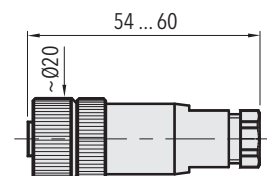
8472.XX.XXXX.XX.XX.58



8472.XX.XXXX.XX.XX.34

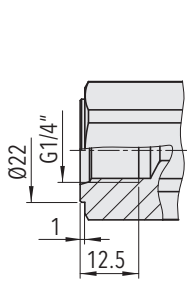


8472.XX.XXXX.22/24/08/68.XX.XX

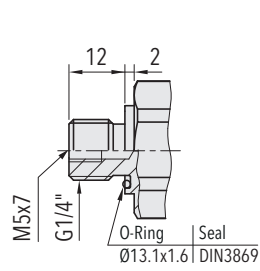


8472.XX.XXXX.XX.XX.33

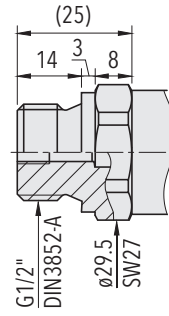
## 寸法



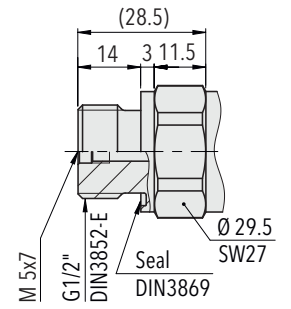
8472.XX.XX10.XX.XX.XX



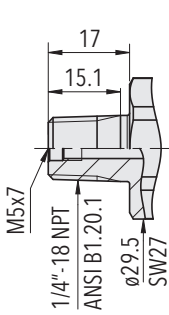
8472.XX.XX17.XX.XX.XX



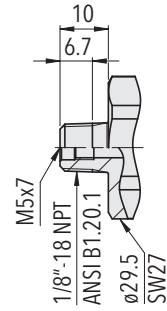
8472.XX.XX21.XX.XX.XX



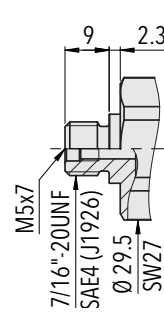
8472.XX.XX41.XX.XX.XX



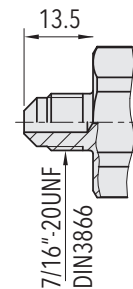
8472.XX.XX30.XX.XX.XX



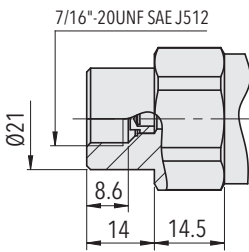
8472.XX.XX943.XX.XX.XX



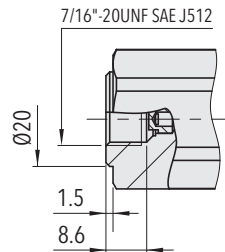
8472.XX.XX42.XX.XX.XX



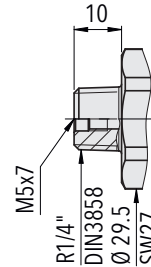
8472.XX.XX18.XX.XX.XX



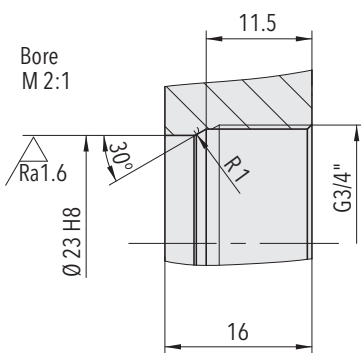
8472.XX.XX24.05.XX.XX.XX



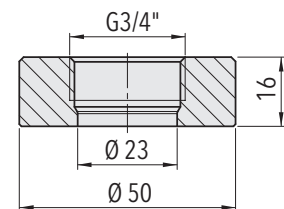
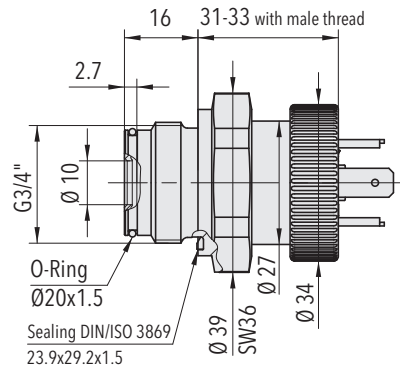
8472.XX.XX24.XX.XX.XX



8472.XX.XX19.XX.XX.XX



8472.XX.XX52.XX.XX.XX



G3/4" フロント薄膜 (1.4301)  
用溶接フランジ  
商品番号 C27805