

# TRANSMETTEUR DE PRESSION INDUSTRIEL

La compagnie Suisse Trafag AG est un fabricant international et spécialisée dans le développement et la fabrication des dispositifs de capteurs pour la mesure et la surveillance de la pression et de la température. Le transmetteur de pression économique ECT 8472 est basé sur la ligne ECT éprouvées de capteurs. La large gamme de température de médias de -25 à 125 °C en combinaison avec un ensemble complet de fonctionnalités et d'options rend le transmetteur de pression ECT 8472 polyvalent, adapté à la plupart des applications industrielles.



## Applications

- Machines-outils
- Hydraulique
- Traitement de l'eau

## Avantages

- Mesure de la pression relative ou absolue
- Version titane en option
- Compatibilité avec les fluides excellente
- Large sélection de versions et d'options

## Données techniques

Principe de mesure	Film épais sur céramique	Précision @ 25°C typ.	± 0.5 % E.M. typ.
Plage de mesure	0 ... 1 à 0 ... 400 bar 0 ... 15 à 0 ... 5000 psi	Température de médias	-25°C ... +125°C 400 bar/5000 psi: -10°C ... +125°C
Signal de sortie	4 ... 20 mA, 0 ... 5 VDC, 1 ... 6 VDC, 0 ... 10 VDC, 0.5 ... 4.5 VDC ratiom.	Température ambiante	-25°C ... +85°C Câble PVC 22: -5°C ... +60°C Câble PUR 24: -20°C ... +70°C Câble Raychem 08: -20°C ... +100°C

## Information pour la commande/code de type

				8472 . XX			XX	XX	XX	XX	XX
Plage de mesure <sup>1)</sup>	Plage [bar]	Surpression [bar]	Pression d'éclatement [bar]	Plage [psi]	Surpression [psi]	Pression d'éclatement [psi]					
		0 ... 1.0	2	3	71	0 ... 15	30	40	G1		
	0 ... 1.6	3.2	4.8	73	0 ... 20	45	70	G3			
	0 ... 2.5	5	7.5	75	0 ... 30	60	90	G5			
	0 ... 4	8	12	76	0 ... 50	100	150	G6			
	0 ... 6	12	15	77	0 ... 100	200	250	G7			
	0 ... 10	20	25	78	0 ... 150	300	375	G8			
	0 ... 16	32	40	79	0 ... 250	500	625	G9			
	0 ... 25	50	75	80	0 ... 400	800	1200	H0			
	0 ... 40	80	100	81	0 ... 500	1000	1250	H1			
	0 ... 60	120	180	82	0 ... 1000	2000	3000	H2			
	0 ... 100 <sup>4)</sup>	200	300	83	0 ... 1500 <sup>4)</sup>	3000	4500	H3			
	0 ... 160 <sup>4)</sup>	320	480	85	0 ... 2000 <sup>4)</sup>	4000	6000	H5			
	0 ... 250 <sup>4)</sup>	500	750	74	0 ... 3000 <sup>4)</sup>	6000	9000	G4			
	0 ... 400 <sup>2) 4)</sup>	800	1000	84	0 ... 5000 <sup>2) 4)</sup>	10000	12500	H4			
Capteur	Pression relative, Matériel raccord de pression et boîtier: 1.4305 (AISI303)			57	Pression absolue, Matériel raccord de pression et boîtier: 1.4305 (AISI303) <sup>3)</sup>			87			
	Pression relative, Matériel raccord de pression et boîtier: 1.4404/1.4435 (AISI316L) <sup>4)</sup>			59	Pression absolue, Matériel raccord de pression et boîtier: 1.4404/1.4435 (AISI316L) <sup>3) 4)</sup>			89			
	Pression relative, Matériel raccord de pression et boîtier: 1.4462 (AISI318LN) <sup>4)</sup>			52	Pression absolue, Matériel raccord de pression et boîtier: 1.4462 (AISI318LN) <sup>3) 4)</sup>			82			
	Pression relative, titane grade 5 <sup>4)</sup>			53	Pression absolue, titane grade 5 <sup>3) 4)</sup>			83			
Raccord de pression	G1/4" femelle							10			
	G1/4" mâle							17			
	G1/2" mâle DIN3852-A <sup>4)</sup>							21			
	G1/2" mâle DIN3852-E <sup>4)</sup>							41			
	1/4" NPT mâle, ANSI B1.20.1 <sup>4)</sup>							30			
	1/8" NPT mâle, ANSI B1.20.1 <sup>11)</sup>							43			
	7/16" -20UNF mâle SAE <sup>4) 10)</sup>							42			
	7/16" -20UNF mâle, DIN3866, max. 40 bar							18			
	7/16" -20UNF femelle SAE J512 avec valve repos, max. 40 bar							24			
	R1/4" mâle, DIN3858							19			
G3/4" membrane frontale <sup>4) 7)</sup>							52				
Connexion électrique	Embase mâle EN 175301-803-A, Mat. PA							05			
	Embase mâle M12x1, 5-pôle, Mat. PA (Forme antérieure), Mat. PBT (Forme nouvelle)							35			
	Embase mâle Packard Metri Pack, Mat. PBT <sup>9)</sup>							51			
	Embase mâle standard industriel (distance entre contact 9.4 mm) Mat. PBT							01			
	Câble PUR, presse-étoupe PA 6-3, -20°C ... +70°C <sup>5) 6)</sup>							24			
	Câble PVC, presse-étoupe PA 6-3, -5°C ... +60°C <sup>5) 6) 9)</sup>							22			
	Câble Raychem, presse-étoupe PA 6-3, -20°C ... +100°C <sup>5) 6) 9)</sup>							08			
Câble IP68, Mat. PVC, max. 3m, Medium +10°C ... +35°C, Pmax. 1 bar rel./abs. (version précédente)							68				
Signal de sortie	Signal de sortie	Résistance de charge	I (alimentation)	U (alimentation)							
	4 ... 20 mA	(Alimentation U -9 V) / 20 mA		9 ... 30 VDC						19	
	0 ... 5 VDC	≥ 2.5 kΩ	≤ 10 mA	10 ... 30 VDC						14	
	1 ... 6 VDC	≥ 5.0 kΩ	≤ 10 mA	10 ... 30 VDC						16	
	0 ... 10 VDC	≥ 5.0 kΩ	≤ 10 mA	15 ... 30 VDC						17	
	0.5 ... 4.5 VDC ratiométrique	≥ 5.0 kΩ	≤ 10 mA	5 VDC ± 0.25 VDC ratiom.						23	

Accessoires		
Joint FKM (-20°C ... +125°C)		61
Joint CR ≤ 100 bar (-25°C ... +100°C) <sup>8)</sup>		62
Joint EPDM (-25°C ... +125°C)		63
Élément d'amortissement de pic de surpression ø 1.0 mm (pour raccords de pression 17 et 30)		40
Élément d'amortissement de pic de surpression ø 0.3 mm (pour raccords de pression 17 et 30)		43
Élément d'amortissement de pic de surpression ø 0.4 mm <sup>7)</sup>		44
Élément d'amortissement de pic de surpression ø 0.5 mm (pour raccords de pression 17 et 30)		45
Fiche femelle EN 175301-803-A (DIN43650-A)		58
Fiche femelle M12x1, 5-pôle		33
Fiche femelle standard industriel		34
Raccordement électrique spécial: Pin 1 +, Pin 2 - (seulement pour signal de sortie 4 ... 20 mA et embase mâle EN175301-803-A / DIN43650-A)		92
Raccordement électrique spécial: Pin 1 Out, Pin 2 -, Pin 3 + (seulement pour signaux de sortie 14, 16, 17, 23 et embase mâle EN175301-803-A / DIN43650-A)		98
Raccordement électrique spécial: Pin 1 +, Pin 2 -, Pin 3 Out (seulement pour signaux de sortie 14, 16, 17, 23 et embase mâle EN 175301-803-A / DIN 43650-A)		97
Raccordement électrique spécial: Pin 1 +, Pin 3 - (seulement pour signal de sortie 4 ... 20 mA et embase mâle Packard Metri Pack 3-pôles)		E4
Raccordement électrique spécial: Pin 1 +, Pin 2 Out, Pin 3 - (seulement pour signaux de sortie 14, 16, 17, 23 et embase mâle Packard Metri Pack 3-pôles)		99
Longueur de câble 1.5 m		1M
Longueur de câble 3.0 m		3M
Longueur de câble 5.0 m		5M
Écrou de boîtier pour connexion électrique EN175301-803-A (DIN43650-A) sécurisé avec du Loctite (max. 85 °C)		L9

<sup>1)</sup> Surpression étendue ainsi que plages de pression à spécifier par le client sur demande

<sup>2)</sup> Médias -10°C ... +125°C

<sup>3)</sup> Plages absolues max. 40 bar

<sup>4)</sup> Sur demande

<sup>5)</sup> Longueur du câble voir accessoires (longueur max. 50 m, par sections de 5 mètres)

<sup>6)</sup> Protection IP68: Profondeur d'immersion max. 3 m, médias +10°C ... +35°C

<sup>7)</sup> Non valable pour capteurs 57 et 87, seulement pour plages de pression ≤ 10 bar ou 150 psi

<sup>8)</sup> Seulement pour raccords de pression 10 et 30

<sup>9)</sup> Plages de pression > 16 bar (Plages de pression ≤ 16 bar sur demande)

<sup>10)</sup> Selon la norme J1926, max. 35 MPa

<sup>11)</sup> Seulement pour capteurs 59 et 89 et connexions électriques 01, 35, 51 (autres sur demande)



Version identique pour réfrigération: Fiche technique No. H72323

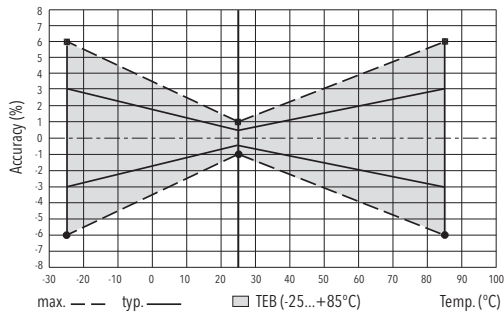
### Produits standard (délai de livraison extra court)

Produit No.	Codification	Plage de pression [bar]	Surpression max. [bar]	Signal de sortie	Alimentation [VDC]
ECT1.0A	8472 71 5717 05 0000 0000 19 58 61	0 ... 1	3.2	4 ... 20 mA	9 ... 30
ECT2.5A	8472 75 5717 05 0000 0000 19 58 61	0 ... 2.5	5	4 ... 20 mA	9 ... 30
ECT6.0A	8472 77 5717 05 0000 0000 19 58 61	0 ... 6	12	4 ... 20 mA	9 ... 30
ECT10.0A	8472 78 5717 05 0000 0000 19 58 61	0 ... 10	20	4 ... 20 mA	9 ... 30
ECT16.0A	8472 79 5717 05 0000 0000 19 58 61	0 ... 16	32	4 ... 20 mA	9 ... 30
ECT25.0A	8472 80 5717 05 0000 0000 19 58 61	0 ... 25	50	4 ... 20 mA	9 ... 30
ECT40.0A	8472 81 5717 05 0000 0000 19 58 61	0 ... 40	80	4 ... 20 mA	9 ... 30
ECT1.0V	8472 71 5717 05 0000 0000 17 58 61	0 ... 1	3.2	0 ... 10 VDC	15 ... 30
ECT2.5V	8472 75 5717 05 0000 0000 17 58 61	0 ... 2.5	5	0 ... 10 VDC	15 ... 30
ECT6.0V	8472 77 5717 05 0000 0000 17 58 61	0 ... 6	12	0 ... 10 VDC	15 ... 30
ECT10.0V	8472 78 5717 05 0000 0000 17 58 61	0 ... 10	20	0 ... 10 VDC	15 ... 30
ECT16.0V	8472 79 5717 05 0000 0000 17 58 61	0 ... 16	32	0 ... 10 VDC	15 ... 30
ECT25.0V	8472 80 5717 05 0000 0000 17 58 61	0 ... 25	50	0 ... 10 VDC	15 ... 30
ECT40.0V	8472 81 5717 05 0000 0000 17 58 61	0 ... 40	80	0 ... 10 VDC	15 ... 30

Spécifications		
<b>Précision</b>	TEB typ. @ -25 ... +85°C	± 3.0 % E.M. typ.
	Précision @ 25°C typ.	± 0.5 % E.M. typ.
	NLH @ 25°C (BSL) typ.	± 0.2 % E.M. typ.
	CT point zéro et écart typ.	± 0.03 % E.M./K typ.
	Stabilité à long terme 1 année typ.	± 0.3 % E.M. typ.
<b>Spécifications électriques</b>	Signal de sortie / Tension d'alimentation	4 ... 20 mA: 24 (9 ... 30) VDC 0 ... 5 VDC: 24 (10 ... 30) VDC 1 ... 6 VDC: 24 (10 ... 30) VDC 0 ... 10 VDC: 24 (15 ... 30) VDC 0.5 ... 4.5 VDC ratiométr.
	Sensibilité de réponse	Typ. 1 ms / 10 ... 90 % pression nominale
	Retard à l'enclenchement	Max. 1.5 s
	Protection contre l'inversion de polarité, résistance aux courts-circuits @ 25°C pendant 5 min.	4 ... 20 mA: à $U_s = 30$ VDC 0 ... 10 VDC, 0 ... 5 VDC, 1 ... 6 VDC: à $U_s = 30$ VDC 0.5 ... 4.5 VDC ratiométrique: à $U_s = 5.25$ VDC
<b>Conditions d'environnement</b>	Température de médias	-25°C ... +125°C 400 bar/5000 psi: -10°C ... +125°C
	Température ambiante	-25°C ... +85°C Câble PVC 22: -5°C ... +60°C Câble PUR 24: -20°C ... +70°C Câble Raychem 08: -20°C ... +100°C
	Protection <sup>1)</sup>	IP65, IP67, IP68
	Humidité	Max. 95 % relative
	Vibration	4 g (10...2000 Hz)
	Choc	50 g / 8 ms
<b>CEM protection</b>	Emission	EN/CEI 61000-6-3
	Immunité	EN/CEI 61000-6-2
<b>Spécifications mécaniques</b>	Capteur (en contact avec les médias)	Céramique, Al <sub>2</sub> O <sub>3</sub> (96 %)
	Raccord de pression (en contact avec les médias)	57/87: 1.4305 (AISI303) 59/89: 1.4404/1.4435 (AISI316L) 52/82: 1.4462 (AISI318LN) 53/83: Titane Grade 5
	Boîtier	57/87: 1.4305 (AISI303) 59/89: 1.4404/1.4435 (AISI316L) 52/82: 1.4462 (AISI318LN) 53/83: Titane Grade 5
	Joint	FKM 70 Sh, CR, EPDM
	Embase mâle	Voir information pour la commande
	Poids	~ 110 g
	Couple de serrage	15 ... 20 Nm

<sup>1)</sup> Voir connexion électrique

## Précision de mesure 0.5 %



## Connexion électrique

		Protection / connexion électrique						
		IP65*)	IP67*)	IP67*)	IP65	IP67/IP68 max. 3m	IP68 max. 3 m	
		Standard Industriel EN175301-803A **)	M12x1 **) 5-pôle	Packard Metri Pack **) 3-pôle	Standard industriel Distance de contact 9.4 mm **)	Câble**)	Câble **)	
		<b>05</b>	<b>35</b>	<b>51</b>	<b>01</b>	<b>24/22/68</b>	<b>08</b>	
Signal de sortie	<p><b>8472.xx.xxxx.xx.19</b></p>	Standard	<b>92</b>		<b>E4</b>			
	<p><b>8472.xx.xxxx.xx.14/16/17/23</b></p>	Standard	<b>98</b>	<b>97</b>	<b>99</b>			
	<p>U<sub>S</sub> (pos. Supply) U<sub>S</sub> (neg. Supply) Earth (housing) Shield ***)</p>	2 1 ⊖	1 2 ⊖	4 1 5	1 2 3	2 1 ⊖	blanc brun jaune	rouge noir vert
	<p>for DC Supply ⊕ Output ⊕ Common ⊖ Earth (housing) Shield ***)</p>	2 3 1 ⊖	3 1 2 ⊖	2 3 4 5	1 3 2 3	1 2 3 ⊖	blanc vert brun jaune	rouge blanc noir vert

\*) Valable seulement avec fiche femelle montée selon instructions

\*\*) Ventilation via embase mâle/câble

\*\*\*) Seulement pour les versions avec câble ou fiche femelle avec écran

## Informations additionnelles

## Documents

Fiche technique

[www.trafag.com/H72324](http://www.trafag.com/H72324)

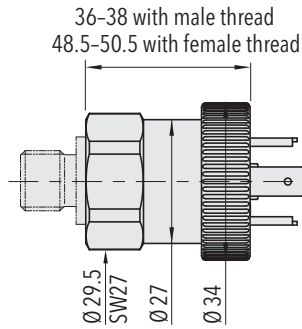
Mode d'emploi

[www.trafag.com/H73324](http://www.trafag.com/H73324)

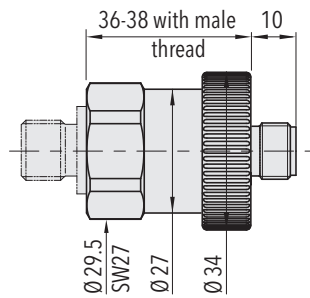
Flyer

[www.trafag.com/H70662](http://www.trafag.com/H70662)

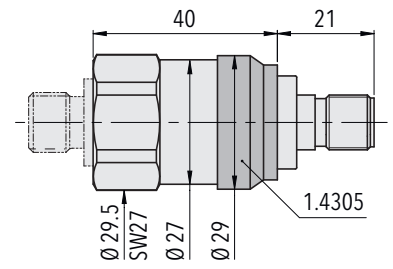
## Dimensions



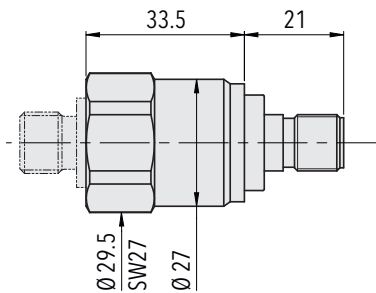
8472.XX.XXXX.05.XX.XX



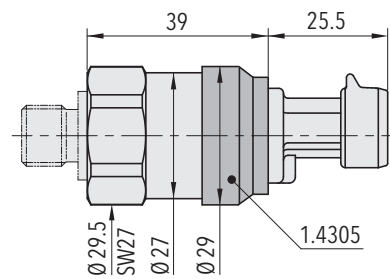
8472.XX.XXXX.35.XX.XX Forme antérieure



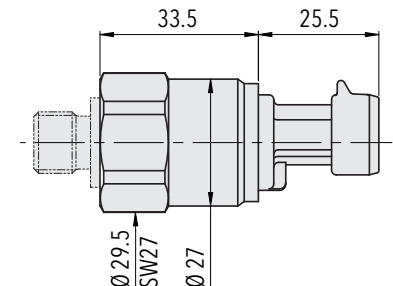
8472.XX.XXXX.35.XX.XX Forme nouvelle



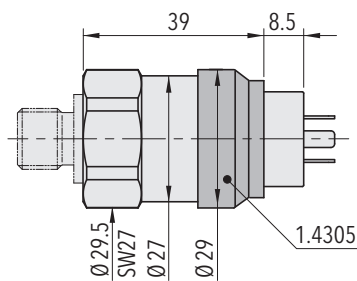
8472.XX.X717.35.XX.XX  
8472.XX.X942.35.XX.XX



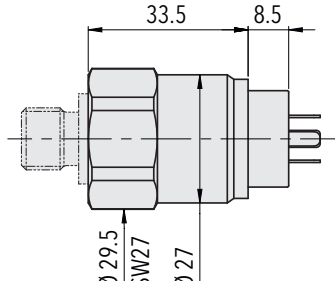
8472.XX.XXXX.51.XX.XX



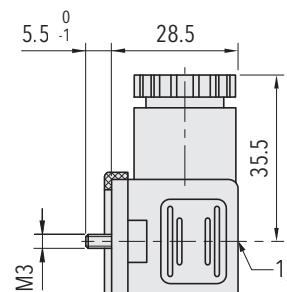
8472.XX.X717.51.XX.XX  
8472.XX.X942.51.XX.XX



8472.XX.XXXX.01.XX.XX

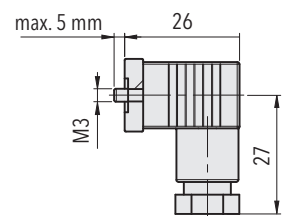


8472.XX.X717.01.XX.XX  
8472.XX.X942.01.XX.XX

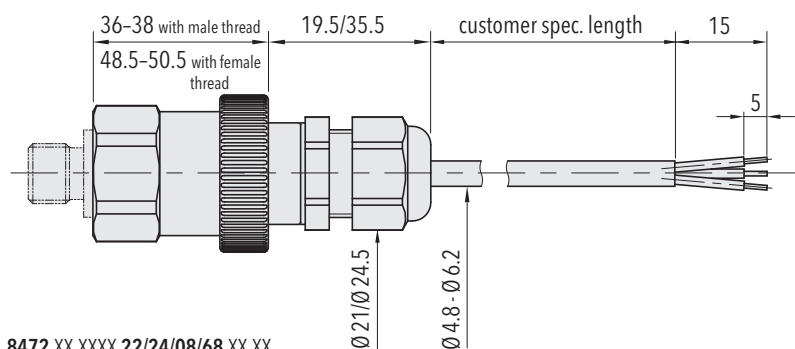


1) Tightening torque 50...60Ncm

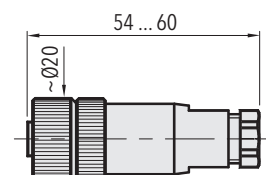
8472.XX.XXXX.XX.XX.58



8472.XX.XXXX.XX.XX.34

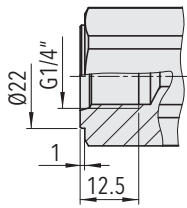


8472.XX.XXXX.22/24/08/68.XX.XX

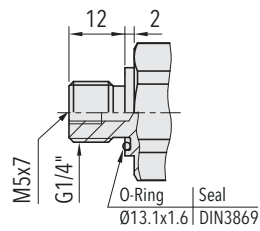


8472.XX.XXXX.XX.XX.33

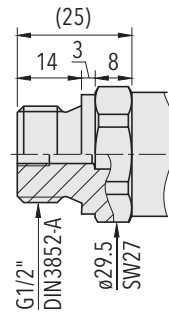
## Dimensions



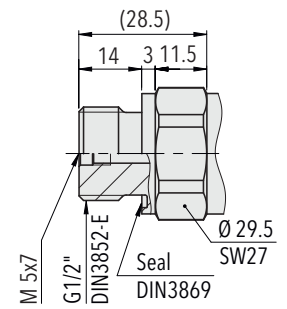
8472.XX.XX10.XX.XX.XX



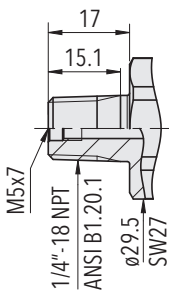
8472.XX.XX17.XX.XX.XX



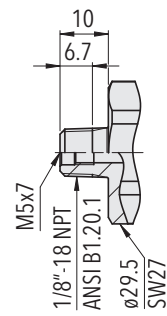
8472.XX.XX21.XX.XX.XX



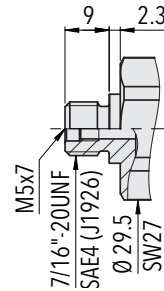
8472.XX.XX41.XX.XX.XX



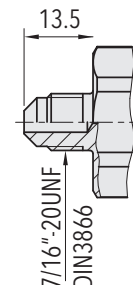
8472.XX.XX30.XX.XX.XX



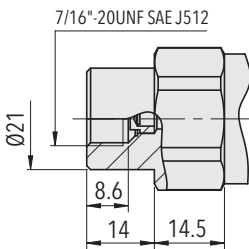
8472.XX.XX943.XX.XX.XX



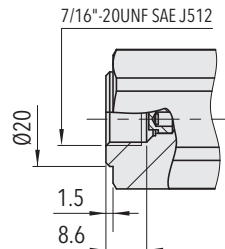
8472.XX.XX42.XX.XX.XX



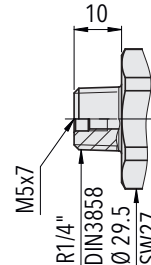
8472.XX.XX18.XX.XX.XX



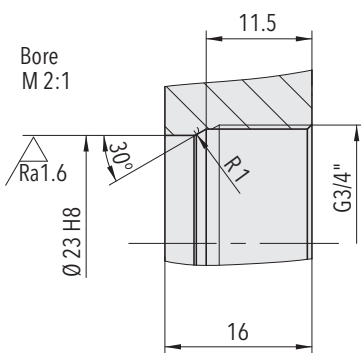
8472.XX.XX24.05.XX.XX.XX



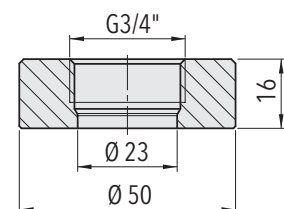
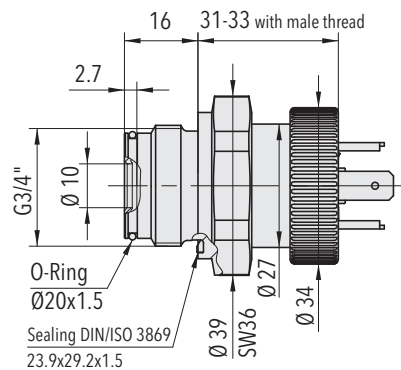
8472.XX.XX24.XX.XX.XX



8472.XX.XX19.XX.XX.XX



8472.XX.XX52.XX.XX.XX



Bride de soudage pour G3/4"  
membrane frontale (1.4301)  
No. de commande C27805