

TRANSMISOR DE PRESIÓN INDUSTRIAL

La empresa Suiza Trafag, es un proveedor internacional líder de sensores e instrumentación de alta calidad para la monitorización y medición de presión y temperatura. El económico transmisor de presión ECT 8472 se basa en la familia de transmisores de presión ECT de eficacia probada. El amplio rango de temperatura ambiental entre -25 y +125°C junto con un completo juego de modelos y opciones convierten el ECT 8472 en una solución variada para la mayoría de aplicaciones industriales.



Aplicaciones

- Construcción de maquinaria
- Oleohidráulica
- Tratamiento de agua

Ventajas

- Medición de presión relativa o absoluta
- Versión en titanio opcional
- Excelente compatibilidad con fluidos
- Amplia selección de versiones y opciones

Datos técnicos

Principio de medición	Capa gruesa de cerámica	Precisión @ 25°C típ.	± 0.5 % FS típ.
Rango de medición	0 ... 1 a 0 ... 400 bar 0 ... 15 a 0 ... 5000 psi	Temperatura del medio	-25°C ... +125°C 400 bar/5000 psi: -10°C ... +125°C
Señal de salida	4 ... 20 mA, 0 ... 5 VDC, 1 ... 6 VDC, 0 ... 10 VDC, 0.5 ... 4.5 VDC radiom.	Temperatura ambiente	-25°C ... +85°C Cable PVC 22: -5°C ... +60°C Cable PUR 24: -20°C ... +70°C Cable Raychem 08: -20°C ... +100°C

Información de pedido / código de tipo

				8472 . XX	XX	XX	XX	XX	XX
Rango de medición ¹⁾	Rango de presión [bar]	Sobrepresión [bar]	Presión de rotura [bar]						
	0 ... 1.0	2	3	71					
	0 ... 1.6	3.2	4.8	73					
	0 ... 2.5	5	7.5	75					
	0 ... 4	8	12	76					
	0 ... 6	12	15	77					
	0 ... 10	20	25	78					
	0 ... 16	32	40	79					
	0 ... 25	50	75	80					
	0 ... 40	80	100	81					
	0 ... 60	120	180	82					
	0 ... 100 ⁴⁾	200	300	83					
	0 ... 160 ⁴⁾	320	480	85					
	0 ... 250 ⁴⁾	500	750	74					
	0 ... 400 ^{2) 4)}	800	1000	84					
					Rango de presión [psi]	Sobrepresión [psi]	Presión de rotura [psi]		
				0 ... 15	30	40	G1		
				0 ... 20	45	70	G3		
				0 ... 30	60	90	G5		
				0 ... 50	100	150	G6		
				0 ... 100	200	250	G7		
				0 ... 150	300	375	G8		
				0 ... 250	500	625	G9		
				0 ... 400	800	1200	H0		
				0 ... 500	1000	1250	H1		
				0 ... 1000	2000	3000	H2		
				0 ... 1500 ⁴⁾	3000	4500	H3		
				0 ... 2000 ⁴⁾	4000	6000	H5		
				0 ... 3000 ⁴⁾	6000	9000	G4		
				0 ... 5000 ^{2) 4)}	10000	12500	H4		
Sensor	Presión relativa, Material conexión a proceso y caja: 1.4305 (AISI303)		57	Presión absoluta, Material conexión a proceso y caja: 1.4305 (AISI303) ³⁾			87		
	Presión relativa, Material conexión a proceso y caja: 1.4404/1.4435 (AISI316L) ⁴⁾		59	Presión absoluta, Material conexión a proceso y caja: 1.4404/1.4435 (AISI316L) ^{3) 4)}			89		
	Presión relativa, Material conexión a proceso y caja: 1.4462 (AISI318LN) ⁴⁾		52	Presión absoluta, Material conexión a proceso y caja: 1.4462 (AISI318LN) ^{3) 4)}			82		
	Presión relativa, titanio grado 5 ⁴⁾		53	Presión absoluta, titanio grado 5 ^{3) 4)}			83		
Conexión de presión	G1/4" hembra							10	
	G1/4" macho							17	
	G1/2" macho DIN3852-A ⁴⁾							21	
	G1/2" macho DIN3852-E ⁴⁾							41	
	1/4" NPT macho, ANSI B1.20.1 ⁴⁾							30	
	1/8" NPT macho, ANSI B1.20.1 ¹¹⁾							43	
	7/16" -20UNF macho SAE4 ^{4) 10)}							42	
	7/16" -20UNF macho, DIN3866, máx. 40 bar							18	
	7/16" -20UNF hembra SAE J512 con abridor de válvula, máx. 40 bar							24	
	R1/4" macho, DIN3858							19	
	G3/4" membrana frontal ^{4) 7)}							52	
Conexión eléctrica	Conector eléctrico macho EN 175301-803-A, Mat. PA							05	
	Conector eléctrico macho M12x1, de 5 polos, Mat. PA (Forma anterior), Mat. PBT (Forma nueva)							35	
	Conector eléctrico macho Packard Metri-Pack, Mat. PBT ⁹⁾							51	
	Conector eléctrico macho, estándar industrial (distancia de contacto 9.4 mm) Mat. PBT							01	
	Cable PUR, racor atornillado PA 6-3, -20°C ... +70°C ^{5) 6)}							24	
	Cable PVC, racor atornillado PA 6-3, -5°C ... +60°C ^{5) 6) 9)}							22	
	Cable Raychem, racor atornillado PA 6-3, -20°C ... +100°C ^{5) 6) 9)}							08	
	Cable IP68, Mat. PVC, máx. 3 m, medio +10 °C ... +35 °C, Pmáx. 1 bar rel./abs. (versión anterior)							68	
Señal de salida	Señal de salida	Resistencia de carga	I (alimentación)	U (alimentación)					
	4 ... 20 mA	(Alimentación U -9 V) / 20 mA		9 ... 30 VDC				19	
	0 ... 5 VDC	≥ 2.5 kΩ	≤ 10 mA	10 ... 30 VDC				14	
	1 ... 6 VDC	≥ 5.0 kΩ	≤ 10 mA	10 ... 30 VDC				16	
	0 ... 10 VDC	≥ 5.0 kΩ	≤ 10 mA	15 ... 30 VDC				17	
	0.5 ... 4.5 VDC radiométrico	≥ 5.0 kΩ	≤ 10 mA	5 VDC ± 0.25 VDC radiom.				23	

Accesorios		
Junta FKM (-20°C ... +125°C)		61
Junta CR ≤ 100 bar (-25°C ... +100°C) ⁸⁾		62
Junta EPDM (-25°C ... +125°C)		63
Amortiguación de picos de presión ø 1.0 mm (para conexiones de presión 17 y 30)		40
Amortiguación de picos de presión ø 0.3 mm (para conexiones de presión 17 y 30)		43
Amortiguación de picos de presión ø 0.4 mm ⁷⁾		44
Amortiguación de picos de presión ø 0.5 mm (para conexiones de presión 17 y 30)		45
Conector hembra EN 175301-803-A (DIN43650-A)		58
Conector hembra M12x1, de 5 polos		33
Conector hembra estándar industrial		34
Asignación de conexiones especial: Pin 1 + , Pin 2 - (solo para señal de salida 4 ... 20 mA y conector eléctrico macho EN175301-803-A / DIN43650-A)		92
Asignación de conexiones especial: Pin 1 Out, Pin 2 -, Pin 3 + (solo para señales de salida 14, 16, 17, 23 y conector eléctrico macho EN175301-803-A / DIN43650-A)		98
Asignación de conexiones especial: Pin 1 + , Pin 2 -, Pin 3 Out (solo para señales de salida 14, 16, 17, 23 y conector eléctrico macho EN 175301-803-A / DIN 43650-A)		97
Asignación de conexiones especial: Pin 1 + , Pin 3 - (solo para señal de salida 4 ... 20 mA y conector eléctrico macho Packard Metri-Pack de 3 polos)		E4
Asignación de conexiones especial: Pin 1 + , Pin 2 Out, Pin 3 - (solo para señales de salida 14, 16, 17, 23 y conector eléctrico macho Packard Metri-Pack de 3 polos)		99
Longitud de cable 1.5 m		1M
Longitud de cable 3.0 m		3M
Longitud de cable 5.0 m		5M
Tuerca de caja para conexión eléctrica EN175301-803-A (DIN43650-A) con Loctite (máx. 85°C)		L9

¹⁾ Rangos de presión especial y sobrepresión combinada, según especificaciones del cliente, bajo pedido

²⁾ Medio -10°C... +125°C

³⁾ Rangos absolutos máx. 40 bar

⁴⁾ Bajo pedido

⁵⁾ Longitud del cable ver Accesorios (longitud máx. 50 m, en segmentos de 5 metros)

⁶⁾ Tipo de protección IP 68: Profundidad de inmersión máx. 3 m, medios +10°C ... +35°C

⁷⁾ Excepto para sensores 57 y 87, solo para rangos de presión ≤ 10 bar o 150 psi

⁸⁾ Solo para conexiones de presión 10 y 30

⁹⁾ Rangos de presión > 16 bar (Rangos de presión ≤ 16 bar bajo pedido)

¹⁰⁾ Según la norma J1926, máx. 35 MPa

¹¹⁾ Solo para sensores 59 y 89 y conexiones eléctricas 01, 35, 51 (otros bajo pedido)



Modelos de idéntica construcción para tecnología de refrigeración:
Hoja de datos n.º H72323

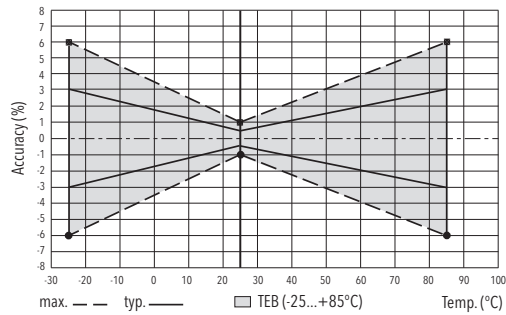
Productos estándar (plazo de entrega muy breve)

N.º producto	Código de tipo	Rango de presión [bar]	Sobrepresión máx. [bar]	Señal de salida	Alimentación [VDC]
ECT1.0A	8472 71 5717 05 0000 0000 19 58 61	0 ... 1	3.2	4 ... 20 mA	9 ... 30
ECT2.5A	8472 75 5717 05 0000 0000 19 58 61	0 ... 2.5	5	4 ... 20 mA	9 ... 30
ECT6.0A	8472 77 5717 05 0000 0000 19 58 61	0 ... 6	12	4 ... 20 mA	9 ... 30
ECT10.0A	8472 78 5717 05 0000 0000 19 58 61	0 ... 10	20	4 ... 20 mA	9 ... 30
ECT16.0A	8472 79 5717 05 0000 0000 19 58 61	0 ... 16	32	4 ... 20 mA	9 ... 30
ECT25.0A	8472 80 5717 05 0000 0000 19 58 61	0 ... 25	50	4 ... 20 mA	9 ... 30
ECT40.0A	8472 81 5717 05 0000 0000 19 58 61	0 ... 40	80	4 ... 20 mA	9 ... 30
ECT1.0V	8472 71 5717 05 0000 0000 17 58 61	0 ... 1	3.2	0 ... 10 VDC	15 ... 30
ECT2.5V	8472 75 5717 05 0000 0000 17 58 61	0 ... 2.5	5	0 ... 10 VDC	15 ... 30
ECT6.0V	8472 77 5717 05 0000 0000 17 58 61	0 ... 6	12	0 ... 10 VDC	15 ... 30
ECT10.0V	8472 78 5717 05 0000 0000 17 58 61	0 ... 10	20	0 ... 10 VDC	15 ... 30
ECT16.0V	8472 79 5717 05 0000 0000 17 58 61	0 ... 16	32	0 ... 10 VDC	15 ... 30
ECT25.0V	8472 80 5717 05 0000 0000 17 58 61	0 ... 25	50	0 ... 10 VDC	15 ... 30
ECT40.0V	8472 81 5717 05 0000 0000 17 58 61	0 ... 40	80	0 ... 10 VDC	15 ... 30

Especificaciones		
Precisión	TEB típ. @ -25... +85°C	± 3.0 % FS típ.
	Precisión @ 25°C típ.	± 0.5 % FS típ.
	NLH @ 25°C (BSL) típ.	± 0.2 % FS típ.
	TK punto cero y span típ.	± 0.03 % FS/K típ.
	Estabilidad duradera 1 año típ.	± 0.3 % FS típ.
Datos eléctricos	Señal de salida / tensión de supply	4 ... 20 mA: 24 (9 ... 30) VDC 0 ... 5 VDC: 24 (10 ... 30) VDC 1 ... 6 VDC: 24 (10 ... 30) VDC 0 ... 10 VDC: 24 (15 ... 30) VDC 0.5 ... 4.5 VDC radiom.
	Tiempo de respuesta	Típ. 1 ms / 10 ... 90 % presión nominal
	Retardo de activación	Máx. 1.5 s
	Protección contra inversión de polaridad, resistencia a cortocircuito @ 25°C durante 5 min.	4 ... 20 mA: hasta $U_s = 30$ VDC 0 ... 10 VDC, 0 ... 5 VDC, 1 ... 6 VDC: hasta $U_s = 30$ VDC 0.5 ... 4.5 VDC radiométrico: hasta $U_s = 5.25$ VDC
Condiciones ambientales	Temperatura del medio	-25°C ... +125°C 400 bar/5000 psi: -10°C ... +125°C
	Temperatura ambiente	-25°C ... +85°C Cable PVC 22: -5°C ... +60°C Cable PUR 24: -20°C ... +70°C Cable Raychem 08: -20°C ... +100°C
	Tipo de protección ¹⁾	IP65, IP67, IP68
	Humedad	Máx. 95 % relativa
	Vibración	4 g (10...2000 Hz)
	Choque	50 g / 8 ms
Protección CEM	Emisión	EN/IEC 61000-6-3
	Inmunidad	EN/IEC 61000-6-2
Datos mecánicos	Sensor (en contacto con los medios)	Cerámica, Al ₂ O ₃ (96 %)
	Conexión de presión (en contacto con los medios)	57/87: 1.4305 (AISI303) 59/89: 1.4404/1.4435 (AISI316L) 52/82: 1.4462 (AISI318LN) 53/83: titanio grado 5
	Caja	57/87: 1.4305 (AISI303) 59/89: 1.4404/1.4435 (AISI316L) 52/82: 1.4462 (AISI318LN) 53/83: titanio grado 5
	Junta	FKM 70 Sh, CR, EPDM
	Conector eléctrico macho	Ver información de pedido
	Peso	~ 110 g
	Par de apriete	15 ... 20 Nm

¹⁾ Ver conexión eléctrica

Precisión de medición 0.5 %



Conexión eléctrica

		Tipo de protección / conexión eléctrica						
		IP65*)	IP67*)	IP67*)	IP65	IP67/IP68 max. 3m	IP68 max. 3 m	
		Estándar industrial EN175301-803A **)	M12x1 **) 5-polos	Packard Metri Pack **) 3-polos	Estándar industrial Distancia de contacto 9.4 mm **)	Cable**) 24/22/68	Cable **) 08	
		05	35	51	01			
Señal de salida	<p>8472.xx.XXXX.xx.19</p>	Estándar	92		E4			
	<p>8472.xx.XXXX.xx.14/16/17/23</p>	Estándar	98	97	99			
		2 1 ⊕ ⊖	1 2 ⊕ ⊖	4 1 5	1 2 3	2 1 ⊕ ⊖	blanco marrón amarillo	rojo negro verde
		2 3 1 ⊕ ⊖	3 1 2 ⊕ ⊖	1 3 2 5	1 3 2 3	1 2 3 ⊕ ⊖	blanco verde marrón amarillo	rojo blanco negro verde

*1) Válido exclusivamente con conector hembra debidamente montado

**1) Ventilación mediante conector macho/cable

***) Solo variantes de cable o conector hembra con conexión apantallada

Información ampliada

Documentos

Hoja de datos

www.trafag.com/H72324

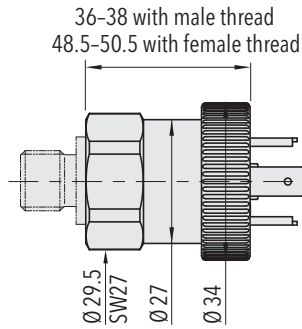
Manual de instrucciones

www.trafag.com/H73324

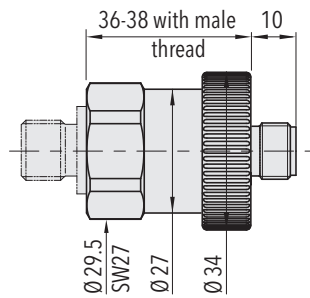
Flyer

www.trafag.com/H70662

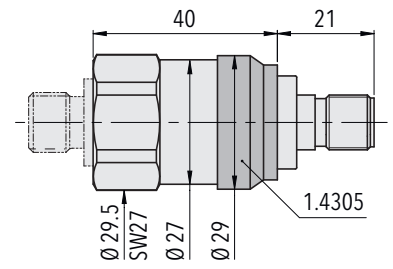
Dimensiones



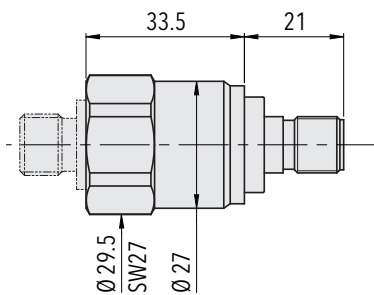
8472.XX.XXXX.05.XX.XX



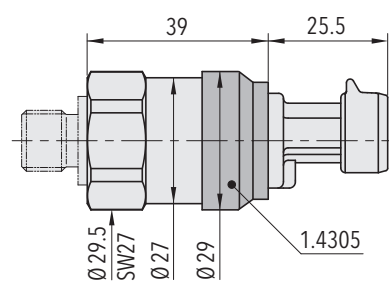
8472.XX.XXXX.35.XX.XX Forma anterior



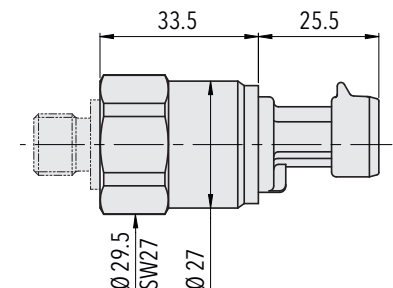
8472.XX.XXXX.35.XX.XX Forma nueva



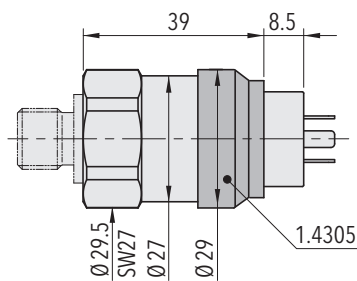
8472.XX.X717.35.XX.XX
8472.XX.X942.35.XX.XX



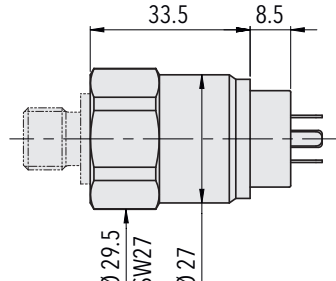
8472.XX.XXXX.51.XX.XX



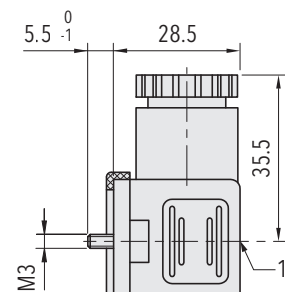
8472.XX.X717.51.XX.XX
8472.XX.X942.51.XX.XX



8472.XX.XXXX.01.XX.XX

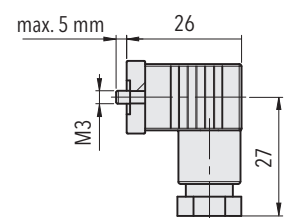


8472.XX.X717.01.XX.XX
8472.XX.X942.01.XX.XX

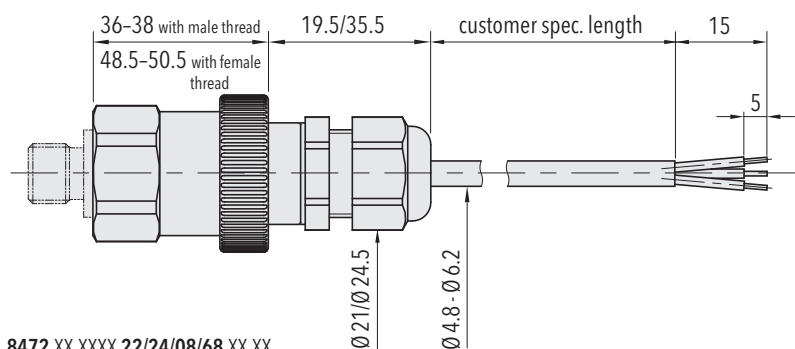


1) Tightening torque 50...60Ncm

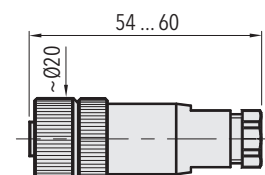
8472.XX.XXXX.XX.XX.58



8472.XX.XXXX.XX.XX.34

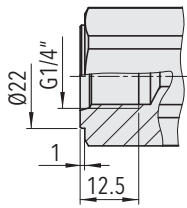


8472.XX.XXXX.22/24/08/68.XX.XX

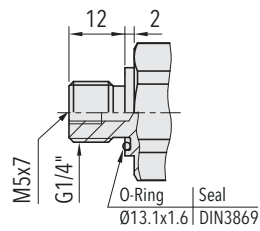


8472.XX.XXXX.XX.XX.33

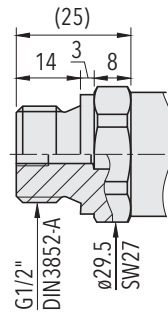
Dimensiones



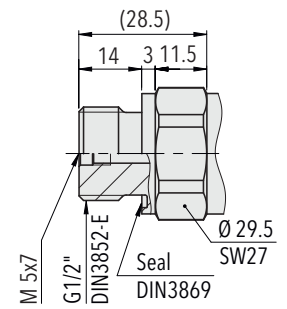
8472.XX.XX10.XX.XX.XX



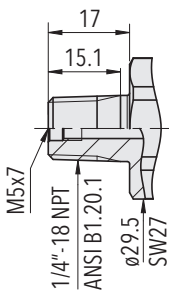
8472.XX.XX17.XX.XX.XX



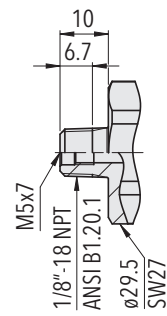
8472.XX.XX21.XX.XX.XX



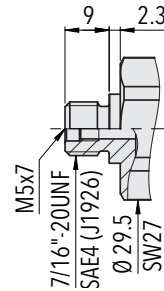
8472.XX.XX41.XX.XX.XX



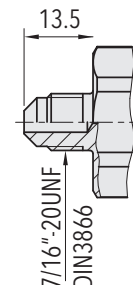
8472.XX.XX30.XX.XX.XX



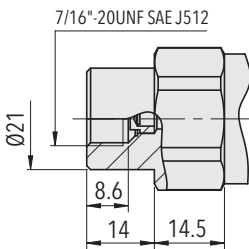
8472.XX.XX943.XX.XX.XX



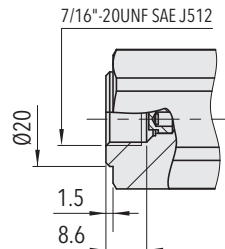
8472.XX.XX42.XX.XX.XX



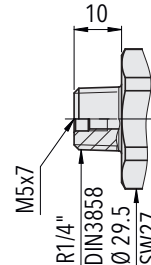
8472.XX.XX18.XX.XX.XX



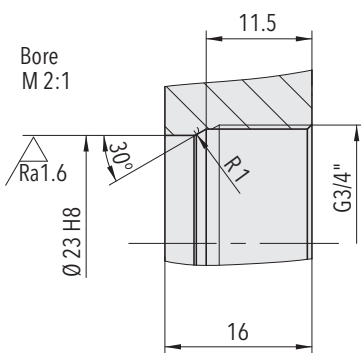
8472.XX.XX24.05.XX.XX.XX



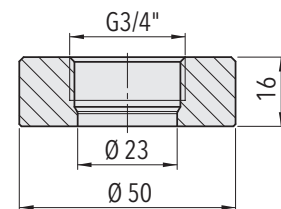
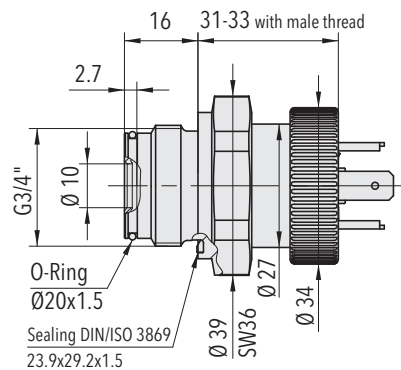
8472.XX.XX24.XX.XX.XX



8472.XX.XX19.XX.XX.XX



8472.XX.XX52.XX.XX.XX



Brida de soldo para G3/4"
membrana frontal (1.4301)
N.º pedido C27805