

TRANSMISSOR DE PRESSÃO INDUSTRIAL

A empresa Suíça Trafag AG é um fabricante líder, internacional de sensores e equipamentos de monitorização de elevada qualidade para medição da pressão e da temperatura. O transmissor de pressão económico ECT 8472 baseia-se na família de transmissores de pressão ECT comprovada. A gama de temperaturas de fluidos grande de -25 a +125°C em combinação com um conjunto abrangente de versões e opções torna o ECT 8472 uma solução versátil para a maioria das aplicações industriais.



Aplicações

- Engenharia mecânica
- Hidráulica
- Tratamento de água

Vantagens

- Medição da pressão relativa ou absoluta
- Versão em titânio opcional
- Excelente compatibilidade de fluidos
- Ampla gama de versões e opções

Dados técnicos

Princípio de medição	Camada espessa sobre cerâmica	Precisão @ 25°C típica	± 0.5 % FS típ.
Gama de medição	0 ... 1 a 0 ... 400 bar 0 ... 15 a 0 ... 5000 psi	Temperatura do fluido	-25°C ... +125°C 400 bar/5000 psi: -10°C ... +125°C
Sinal de saída	4 ... 20 mA, 0 ... 5 VDC, 1 ... 6 VDC, 0 ... 10 VDC, 0.5 ... 4.5 VDC radiom.	Temperatura ambiente	-25°C ... +85°C Cabo PVC 22: -5°C ... +60°C Cabo PUR 24: -20°C ... +70°C Cabo Raychem 08: -20°C ... +100°C

Informação de encomenda/Código de tipo

				8472 . XX	XX	XX	XX	XX	XX
Gama de medição ¹⁾	Área [bar]	Sobrepres-são [bar]	Pressão de ruptura [bar]						
	0 ... 1.0	2	3	71	0 ... 15	30	40	G1	
	0 ... 1.6	3.2	4.8	73	0 ... 20	45	70	G3	
	0 ... 2.5	5	7.5	75	0 ... 30	60	90	G5	
	0 ... 4	8	12	76	0 ... 50	100	150	G6	
	0 ... 6	12	15	77	0 ... 100	200	250	G7	
	0 ... 10	20	25	78	0 ... 150	300	375	G8	
	0 ... 16	32	40	79	0 ... 250	500	625	G9	
	0 ... 25	50	75	80	0 ... 400	800	1200	H0	
	0 ... 40	80	100	81	0 ... 500	1000	1250	H1	
	0 ... 60	120	180	82	0 ... 1000	2000	3000	H2	
	0 ... 100 ⁴⁾	200	300	83	0 ... 1500 ⁴⁾	3000	4500	H3	
	0 ... 160 ⁴⁾	320	480	85	0 ... 2000 ⁴⁾	4000	6000	H5	
	0 ... 250 ⁴⁾	500	750	74	0 ... 3000 ⁴⁾	6000	9000	G4	
	0 ... 400 ^{2) 4)}	800	1000	84	0 ... 5000 ^{2) 4)}	10000	12500	H4	
Sensor	Pressão relativa, Material de conexão pressão e da caixa: 1.4305 (AISI303)		57	Pressão absoluta, Material de conexão pressão e da caixa: 1.4305 (AISI303) ³⁾			87		
	Pressão relativa, Material de conexão pressão e da caixa: 1.4404/1.4435 (AISI316L) ⁴⁾		59	Pressão absoluta, Material de conexão pressão e da caixa: 1.4404/1.4435 (AISI316L) ^{3) 4)}			89		
	Pressão relativa, Material de conexão pressão e da caixa: 1.4462 (AISI318LN) ⁴⁾		52	Pressão absoluta, Material de conexão pressão e da caixa: 1.4462 (AISI318LN) ^{3) 4)}			82		
	Pressão relativa, grau de titânio ^{5) 4)}		53	Pressão absoluta, grau de titânio ^{5) 3) 4)}			83		
Conexão de pressão	G1/4" fêmea						10		
	G1/4" macho						17		
	G1/2" macho DIN3852-A ⁴⁾						21		
	G1/2" macho DIN3852-E ⁴⁾						41		
	1/4" NPT macho, ANSI B1.20.1 ⁴⁾						30		
	1/4" NPT macho, ANSI B1.20.1 ¹¹⁾						43		
	7/16" -20UNF macho SAE4 ^{4) 10)}						42		
	7/16" -20UNF macho, DIN3866						18		
	7/16" -20UNF fêmea SAE J512 com abridor de válvula						24		
	R1/4" macho, DIN3858						19		
G3/4" membrana frontal ^{4) 7)}						52			
Conexão elétrica	Conector EN 175301-803-A, mat. PA						05		
	Conector M12x1, 5 polos, Mat. PA (Forma anterior), Mat. PBT (Nova forma)						35		
	Conector Packard Metri Pack, Mat. PBT						51		
	Conector padrão industrial (distância de contato 9.4 mm) Mat. PBT						01		
	Cabo PUR, união roscada para cabos PA 6-3, -20°C ... +70°C ^{5) 6)}						24		
	Cabo PVC, união roscada para cabos PA 6-3, -5°C ... +60°C ^{5) 6) 9)}						22		
	Cabo Raychem, união roscada para cabos PA 6-3, -20°C ... +100°C ^{5) 6) 9)}						08		
	Cabo IP68, Mat. PVC, máx. 3m, fluido +10°C ... +35°C, Pmáx. 1 bar rel./abs. (versão anterior)						68		
Sinal de saída	Sinal de saída	Resistência de carga	I (supply)	U (supply)					
	4 ... 20 mA	(U _{supply} -9 V) / 20 mA		9 ... 30 VDC				19	
	0 ... 5 VDC	≥ 2.5 kΩ	≤ 10 mA	10 ... 30 VDC				14	
	1 ... 6 VDC	≥ 5.0 kΩ	≤ 10 mA	10 ... 30 VDC				16	
	0 ... 10 VDC	≥ 5.0 kΩ	≤ 10 mA	15 ... 30 VDC				17	
	0.5 ... 4.5 VDC radiométrico	≥ 5.0 kΩ	≤ 10 mA	5 VDC ± 0.25 VDC radiom.				23	

Acessórios	Vedação FKM (-20°C ... +125°C)	61
	Vedação CR ≤ 100 bar (-25°C ... +100°C) ⁸⁾	62
	Vedação EPDM (-25°C ... +125°C)	63
	Atenuação de picos de pressão ø 1.0 mm (para conexões de pressão 17 e 30)	40
	Atenuação de picos de pressão ø 0.3 mm (para conexões de pressão 17 e 30)	43
	Atenuação de picos de pressão ø 0.4 mm ⁷⁾	44
	Atenuação de picos de pressão ø 0.5 mm (para conexões de pressão 17 e 30)	45
	Tomada de cabos EN 175301-803-A (DIN43650-A)	58
	Tomada de cabos M12x1, 5 polos	33
	Tomada de cabos Padrão industrial	34
	Ocupação de conexão especial: pino 1 +, pino 2 - (apenas para sinal de saída 4 ... 20 mA e conector EN175301-803-A / DIN43650-A)	92
	Ocupação de conexão especial: pino 1 Out, pino 2 -, pino 3 + (apenas para sinais de saída 14, 16, 17, 23 e conector EN175301-803-A / DIN43650-A)	98
	Ocupação de conexão especial: pino 1 +, pino 2 -, pino 3 Out (apenas para sinais de saída 14, 16, 17, 23 e conector EN 175301-803-A / DIN 43650-A)	97
	Ocupação de conexão especial: pino 1 +, pino 3 - (apenas para sinal de saída 4 ... 20 mA e conector Packard Metri Pack 3 polos)	E4
	Ocupação de conexão especial: pino 1 +, pino 2 Out, pino 3 - (apenas para sinais de saída 14, 16, 17, 23 e conector Packard Metri Pack 3 polos)	99
	Ocupação de conexão especial: pino 1 +, pino 3 -, pino 5 terra (apenas para sinal de saída 4 ... 20 mA e conector 35, M12x1, 5 polos)	94
	Ocupação de conexão especial: pino 1 Out, pino 2 -, pino 3 +, pino 4 terra (apenas para sinais de saída 14, 16, 17, 23 e conector de equipamento 01, padrão industrial)	E3
	Comprimento do cabo 1.5 m	1M
	Comprimento do cabo 3.0 m	3M
	Comprimento do cabo 5.0 m	5M
	Porca de caixa para conexão elétrica EN175301-803-A (DIN43650-A) fixa com Loctite (máx. 85°C)	L9

¹⁾ Gamas de pressão especiais, assim como sobrepressão múltipla de acordo com o pedido do cliente

²⁾ Fluido -10°C ... +125°C

³⁾ Gamas absolutas máx. 40 bar

⁴⁾ A pedido

⁵⁾ Comprimento do cabo, ver acessórios (comprimento máx. 50 m, em secções de 5 metros)

⁶⁾ Tipo de proteção IP68: Profundidade de imersão máx. 3 m, fluidos +10°C ... +35°C

⁷⁾ Não para sensores 57 e 87, apenas para gamas de pressão ≤ 10 bar ou 150 psi

⁸⁾ Apenas para conexões de pressão 10, 30, 43, 42, 18, 24, 19

⁹⁾ Gamas de pressão > 16 bar (gamas de pressão ≤ 16 bar a pedido)

¹⁰⁾ Conforme a norma J1926, máx. 35 MPa

¹¹⁾ Apenas para sensores 59 e 89 e conexões elétricas 01, 35, 51 (outras a pedido)



Modelos do mesmo tipo para tecnologia de frio:
ficha de dados n.º H72323

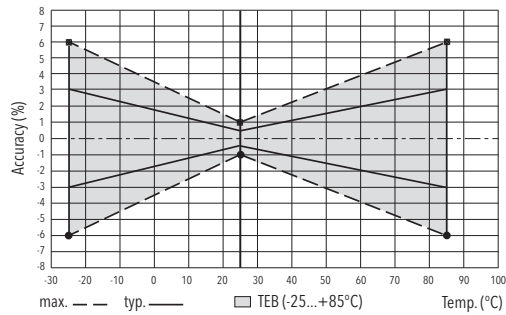
Produtos padrão (prazo de entrega extra curto)

N.º do produto	Código de tipo	Área de pressão [bar]	Sobrepressão máx. [bar]	Sinal de saída	Supply [VDC]
ECT1.0A	8472 71 5717 05 0000 0000 19 58 61	0 ... 1	3.2	4 ... 20 mA	9 ... 30
ECT2.5A	8472 75 5717 05 0000 0000 19 58 61	0 ... 2.5	5	4 ... 20 mA	9 ... 30
ECT6.0A	8472 77 5717 05 0000 0000 19 58 61	0 ... 6	12	4 ... 20 mA	9 ... 30
ECT10.0A	8472 78 5717 05 0000 0000 19 58 61	0 ... 10	20	4 ... 20 mA	9 ... 30
ECT16.0A	8472 79 5717 05 0000 0000 19 58 61	0 ... 16	32	4 ... 20 mA	9 ... 30
ECT25.0A	8472 80 5717 05 0000 0000 19 58 61	0 ... 25	50	4 ... 20 mA	9 ... 30
ECT40.0A	8472 81 5717 05 0000 0000 19 58 61	0 ... 40	80	4 ... 20 mA	9 ... 30
ECT1.0V	8472 71 5717 05 0000 0000 17 58 61	0 ... 1	3.2	0 ... 10 VCC	15 ... 30
ECT2.5V	8472 75 5717 05 0000 0000 17 58 61	0 ... 2.5	5	0 ... 10 VCC	15 ... 30
ECT6.0V	8472 77 5717 05 0000 0000 17 58 61	0 ... 6	12	0 ... 10 VCC	15 ... 30
ECT10.0V	8472 78 5717 05 0000 0000 17 58 61	0 ... 10	20	0 ... 10 VCC	15 ... 30
ECT16.0V	8472 79 5717 05 0000 0000 17 58 61	0 ... 16	32	0 ... 10 VCC	15 ... 30
ECT25.0V	8472 80 5717 05 0000 0000 17 58 61	0 ... 25	50	0 ... 10 VCC	15 ... 30
ECT40.0V	8472 81 5717 05 0000 0000 17 58 61	0 ... 40	80	0 ... 10 VCC	15 ... 30

Especificações		
Precisão	FTE (faixa de total de erros) típico @ -25 ... +85°C	± 3.0 % FS típ.
	Precisão @ 25°C típica	± 0.5 % FS típ.
	NLH @ 25°C (BSL) típico	± 0.2 % FS típ.
	Ponto zero CT e margem típica	± 0.03 % FS/K típ.
	Estabilidade a longo prazo 1 ano típ.	± 0.3 % FS típ.
Dados elétricos	Sinal de saída / Tensão de alimentação	4 ... 20 mA: 24 (9 ... 30) VDC 0 ... 5 VDC: 24 (10 ... 30) VDC 1 ... 6 VDC: 24 (10 ... 30) VDC 0 ... 10 VDC: 24 (15 ... 30) VDC 0.5 ... 4.5 VDC radiom.
	Tempo de subida	Típ. 1 ms / 10 ... 90 % Pressão nominal
	Retardamento de ligação	Máx. 1.5 s
	Proteção contra polaridade invertida, resistência a curto-circuito @ 25°C durante 5 m.	4 ... 20 mA: até $U_s = 30$ VDC 0 ... 10 VDC, 0 ... 5 VDC, 1 ... 6 VDC: até $U_s = 30$ VDC 0.5 ... 4.5 VDC radiométrica: até $U_s = 5.25$ VDC
Condições ambientais	Temperatura do fluido	-25°C ... +125°C 400 bar/5000 psi: -10°C ... +125°C
	Temperatura ambiente	-25°C ... +85°C Cabo PVC 22: -5°C ... +60°C Cabo PUR 24: -20°C ... +70°C Cabo Raychem 08: -20°C ... +100°C
	Tipo de proteção ¹⁾	IP65, IP67, IP68
	Umidade	Máx. 95 % relativa
	Vibração	4 g (10...2000 Hz)
	Choque	50 g / 8 ms
Proteção CEM	Emission	EN/IEC 61000-6-3
	Immunity	EN/IEC 61000-6-2
Dados mecânicos	Sensor (em contato com o fluido)	Cerâmica, Al ₂ O ₃ (96 %)
	Conexão de pressão (em contato com o fluido)	57/87: 1.4305 (AISI303) 59/89: 1.4404/1.4435 (AISI316L) 52/82: 1.4462 (AISI318LN) 53/83: grau de titânio 5
	Caixa	57/87: 1.4305 (AISI303) 59/89: 1.4404/1.4435 (AISI316L) 52/82: 1.4462 (AISI318LN) 53/83: grau de titânio 5
	Vedação	FKM 70 Sh, CR, EPDM
	Conector do aparelho	Ver informação de encomenda
	Peso	~ 110 g
	Binário de aperto	15 ... 20 Nm

¹⁾ Ver Conexão elétrica

Precisão de medição 0.5 %



Conexão elétrica

		Tipo de proteção / Conexão elétrica																
		IP65*)	IP67*)	IP67*)	IP65	IP67/IP68 max. 3m	IP68 max. 3 m											
		Padrão industrial EN175301-803A **)	M12x1 **) 5-polos	Packard Metri Pack **) 3-polos	Padrão industrial Distância de contato 9.4 mm **)	Cabo**)	Cabo **)											
		05	35	51	01	24/22/68	08											
Sinal de saída	<p>8472.XX.XXXX.XX.19</p>	Padrão	92	Padrão	94		E4											
	<p>8472.XX.XXXX.XX.14/16/17/23</p>	Padrão	98	97			99		E3									
			2	1	4	1	1	2	branco	vermelho								
			1	2	1	3	2	3	marrom	preto								
			⊖	⊖	5	5		⊖	amarelo	verde								
			2	3	2	1	1	1										
			3	1	3	4	3	2	branco	branco								
			1	2	2	3	2	3	verde	preto								
			⊖	⊖	⊖	5		⊖	marrom	verde								
									amarelo									

*) Apenas com tomada de cabos válida montada de acordo com as prescrições

**) Purga através de conector/cabo

***) Apenas variantes de cabos ou tomada de cabos com conexão de blindagem

Informações estendidas

Documentos

Ficha de dados

www.trafag.com/H72324

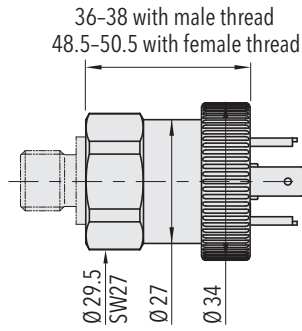
Manual de instruções

www.trafag.com/H73324

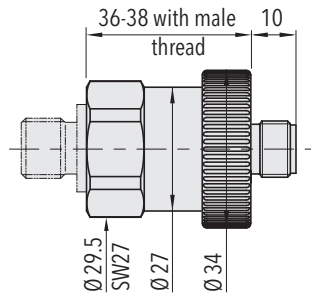
Folheto

www.trafag.com/H70662

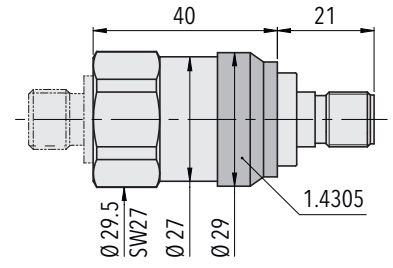
Dimensões



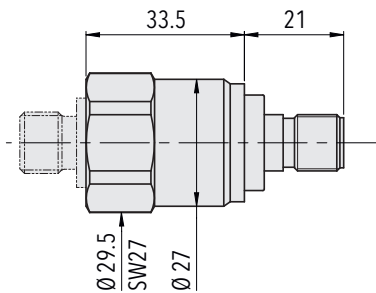
8472.XX.XXXX.05.XX.XX



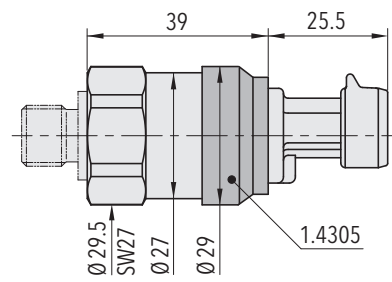
8472.XX.XXXX.35.XX.XX Forma anterior



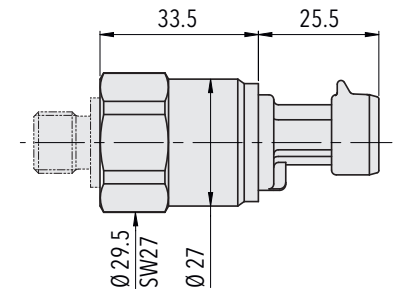
8472.XX.XXXX.35.XX.XX Nova forma



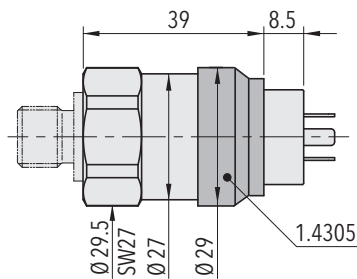
8472.XX.X717.35.XX.XX
8472.XX.X942.35.XX.XX



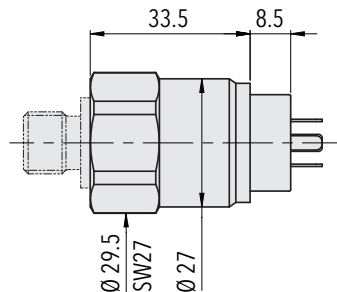
8472.XX.XXXX.51.XX.XX



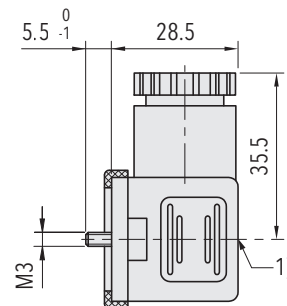
8472.XX.X717.51.XX.XX
8472.XX.X942.51.XX.XX



8472.XX.XXXX.01.XX.XX

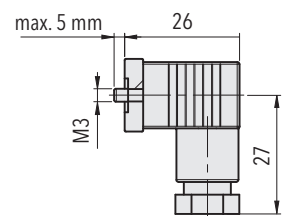


8472.XX.X717.01.XX.XX
8472.XX.X942.01.XX.XX

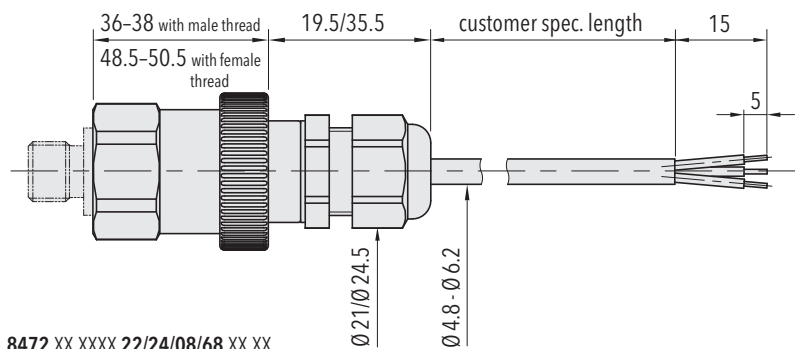


1) Tightening torque 50...60Ncm

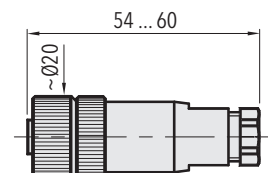
8472.XX.XXXX.XX.XX.58



8472.XX.XXXX.XX.XX.34

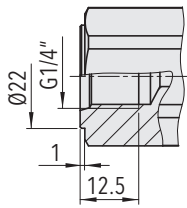


8472.XX.XXXX.22/24/08/68.XX.XX

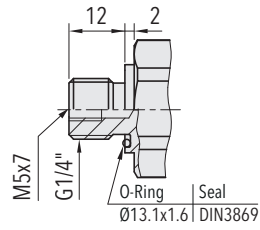


8472.XX.XXXX.XX.XX.33

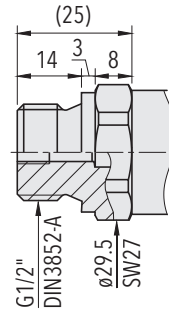
Dimensões



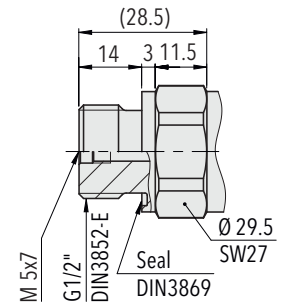
8472.XX.XX10.XX.XX.XX



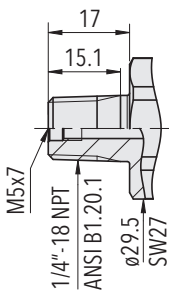
8472.XX.XX17.XX.XX.XX



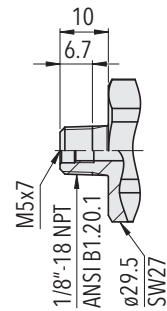
8472.XX.XX21.XX.XX.XX



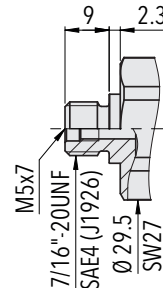
8472.XX.XX41.XX.XX.XX



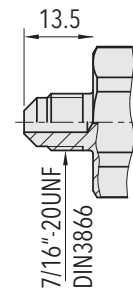
8472.XX.XX30.XX.XX.XX



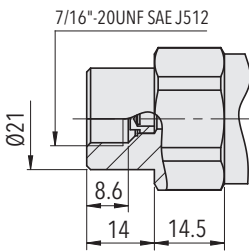
8472.XX.XX943.XX.XX.XX



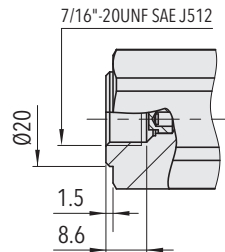
8472.XX.XX42.XX.XX.XX



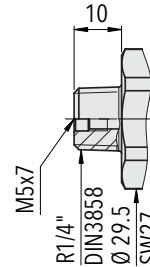
8472.XX.XX18.XX.XX.XX



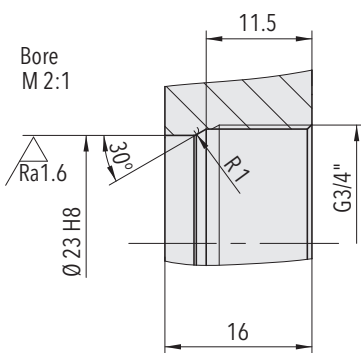
8472.XX.XX24.05.XX.XX.XX



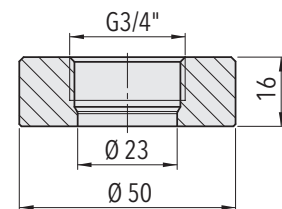
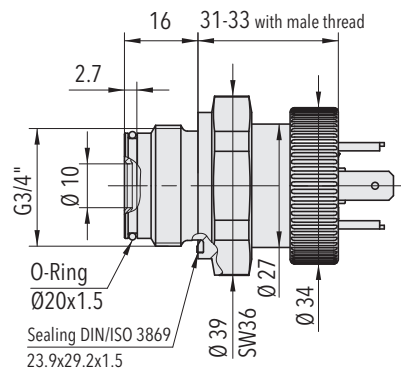
8472.XX.XX24.XX.XX.XX



8472.XX.XX19.XX.XX.XX



8472.XX.XX52.XX.XX.XX



Flange de solda para G3/4"
Membrana frontal (1.4301)
N.º de encomenda C27805