

# 表示付き圧力スイッチ

スイスを拠点とする Trafag は、圧力・温度測定用の高品質センサおよびモニタ機器の国際的な大手サプライヤです。DPC8380は、圧力値表示付きのトランスミッタと圧力スイッチの理想的な組み合わせです。パラメータ化はデバイスで行うか、または時間を節約してNFC - スマートフォンアプリで行います。バージョンの包括的なセットと組み合わせた設定は、DPC 8380を産業用アプリケーションのための多機能デバイスにします。



## 用途

- 機械製造
- HVAC
- 冷却技術
- 浄水
- プロセス技術

## 特徴

- NFC - スマートフォンアプリを介してパラメータ化可能 (Android)
- 表示と電気接続に依存せずに回転可能 335° / 343°
- アナログ出力 切替可 mA または V
- 統合されたデータロガー
- 測定範囲, 調整可能

技術データ			
測定原理	セラミック上の厚膜	測定物温度	-25°C ... +85°C
圧力測定範囲	0 ... 0.2 から 0 ... 100 bar 0 ... 2.5 から 0 ... 1500 psi 設定可能	周囲温度	-25°C ... +85°C
出力信号	4 ... 20 mA, 0 ... 5 VDC, 1 ... 6 VDC, 0 ... 10 VDC, 切替可 mA または V	圧力単位ディスプレイ	bar, psi, MPa, kPa, m 水柱, mm 水柱, %, user scale
スイッチング出力	2 トランジスタ PNP	Logger	リングメモリ: 3518 データポイント サンプル時間: 0.1 ... 999.9 s, オフ (0)
精度 @ 25°C typ.	± 0.5 % FS typ.		

				8380 . XX				XX	XX	XX	XX	XX
測定範囲 <sup>1)</sup>	圧力測定範囲			68	圧力測定範囲			F8				
	[bar]	過圧 [bar]	破裂圧力 [bar]		[psi]	過圧 [psi]	破裂圧力 [psi]					
	0 ... 0.2	1.2	2	68	0 ... 2.5	15	30	F8				
	0 ... 0.4	1.2	2	69	0 ... 5	15	30	F9				
	0 ... 0.6	1.2	2	70	0 ... 7.5	15	30	G0				
	0...1	2	4.8	71	0...15	45	70	G1				
	0...1.6	3.2	4.8	73	0...20	45	70	G3				
	0...2.5	5	7.5	75	0...30	60	90	G5				
	0...4	8	12	76	0...50	100	150	G6				
	0...6	12	15	77	0...100	200	250	G7				
	0...10	20	25	78	0...150	300	375	G8				
	0...16	32	40	79	0...250	500	625	G9				
	0...25	50	75	80	0...400	800	1200	H0				
	0...40	80	100	81	0...500	1000	1250	H1				
	0...60	120	180	82	0...1000	2000	3000	H2				
	0...100	200	300	83	0...1500	3000	4500	H3				
センサー	絶対圧, 1.4305, 精度: 0.5 %			57	絶対圧, 1.4305, 精度: 0.5 % <sup>3)</sup>			87				
	絶対圧, 1.4404/1.4435, 精度: 0.5 % <sup>4)</sup>			59	絶対圧, 1.4404/1.4435, 精度: 0.5 % <sup>3) 4)</sup>			89				
	絶対圧, 1.4462, 精度: 0.5 % <sup>4)</sup>			52	絶対圧, 1.4462, 精度: 0.5 % <sup>3) 4)</sup>			82				
	絶対圧, チタングレード 5, 精度: 0.5 % <sup>4)</sup>			53	絶対圧, チタングレード 5, 精度: 0.5 % <sup>3) 4)</sup>			83				
圧力接続部	G1/4" メス			10	7/16"-20UNF オス, DIN3866 <sup>3) 4)</sup>			18				
	G1/4" オス			17	7/16"-20UNF メス SAE J512 / バルブオープナー <sup>3) 4)</sup>			24				
	G1/2" オス DIN3852-E <sup>4)</sup>			41	7/16"-20UNF オス SAE4 (J1926) <sup>4)</sup>			42				
	1/4" NPT オス <sup>4)</sup>			30	G3/4" 前面薄膜 <sup>4) 6)</sup>			52				
	R1/4" オス, DIN3858 <sup>4)</sup>			19								
電気接続	デバイスプラグM12x1, 4極, 材質PA (アクセサリ P3, P4)										32	
	デバイスプラグM12x1, 5極, 材質PA (アクセサリ P1, P2)										35	
出力信号	切替出力PNP, 電流出力 4 ... 20 mA, 切替可 0 ... 10 VDC; 出力データ, 「アクセサリ」の章を参照してください P1, P2, P3											PA
	切替出力PNP, 電圧出力 1 ... 6 VDC; 出力データ, 「アクセサリ」の章を参照してください P1, P2, P3											PU
	切替出力PNP, 電圧出力 0 ... 10 VDC; 出力データ, 「アクセサリ」の章を参照してください P1, P2, P3											PV
	切替出力PNP, 電圧出力 0 ... 5 VDC; 出力データ, 「アクセサリ」の章を参照してください P1, P2, P3											PW
	切替出力PNP; 出力データ, 「アクセサリ」の章を参照してください P1, P2, P3											PS
アクセサリ	ピン構成 ピン5; 1: U+, 2: アナログ, 3: U-, 4: SP1, 5: SP2											P1
	ピン構成 ピン5; 1: U+, 2: SP2, 3: U-, 4: SP1, 5: アナログ											P2
	ピン構成 ピン4; 1: U+, 2: アナログ, 3: U-, 4: SP1											P3
	ピン構成 ピン4; 1: U+, 2: SP2, 3: U-, 4: SP1											P4
	ピーク圧ダンピングエレメント ø 1.0 mm, 材質 1.4305 <sup>7)</sup>											40
	ピーク圧ダンピングエレメント ø 0.4 mm, 材質 1.4305 (センサー 57, 87) または 1.4404 (センサー 52, 53, 59, 82, 83, 89) <sup>7)</sup>											44
	シール FPM, -18°C ... +125°C											61
	シール EPDM, -40°C ... +125°C											63
	ケーブルコンセント M12x1, 5極 <sup>5)</sup>											33
	標準のパラメータ化 出力信号 PS, T1 (表を参照してくださいパラメーター)											Z5
	顧客指定によるパラメータ化(表を参照してくださいパラメーター)											ZC
	機能パッケージ1: ゼロ点を設定する / 測定範囲 ゼロ点設定											Z1
	機能パッケージ2: ユーザー固有のユニット / アナログ出力設定											Z2
	保護キャップ, 1個 F89051 5 個入りパック F89052, 25 個入りパック F89075											

<sup>1)</sup> ご希望に応じて過圧性能の拡張と圧力範囲のカスタマイズにも対応

<sup>3)</sup> 最大 40 bar または 500 psi

<sup>4)</sup> お問い合わせください

<sup>5)</sup> 電気接続部 32 と 35 用

<sup>6)</sup> センサー 57 と 87 は対象外, 圧力範囲 ≤ 25 bar か 400 psi 用のみ

<sup>7)</sup> 圧力接続部 10, 18, 24, 52 は対象外

## 標準品(超短期リードタイム)

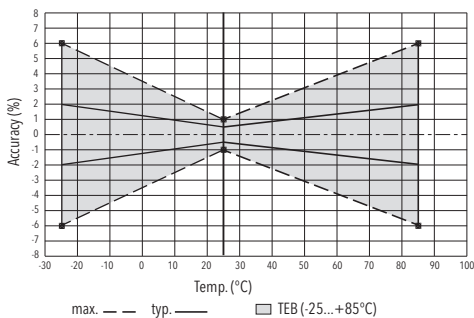
製品番号	タイプコード	圧力範囲 [bar]	最大過圧 [bar]	供給電圧 [VDC]	精度@ 25°C typ. [%]
DPC0.2PAP1	8380 68 5717 35 0000 0000 PA P1 44 61 ZS	0 ... 0.2	1.2	15 ... 30	± 0.5
DPC0.4PAP1	8380 69 5717 35 0000 0000 PA P1 44 61 ZS	0 ... 0.4	1.2	15 ... 30	± 0.5
DPC0.6PAP1	8380 70 5717 35 0000 0000 PA P1 44 61 ZS	0 ... 0.6	1.2	15 ... 30	± 0.5
DPC1.0PAP1	8380 71 5717 35 0000 0000 PA P1 44 61 ZS	0 ... 1	2	15 ... 30	± 0.5
DPC1.6PAP1	8380 73 5717 35 0000 0000 PA P1 44 61 ZS	0 ... 1.6	3.2	15 ... 30	± 0.5
DPC2.5PAP1	8380 75 5717 35 0000 0000 PA P1 44 61 ZS	0 ... 2.5	5	15 ... 30	± 0.5
DPC4.0PAP1	8380 76 5717 35 0000 0000 PA P1 44 61 ZS	0 ... 4	8	15 ... 30	± 0.5
DPC6.0PAP1	8380 77 5717 35 0000 0000 PA P1 44 61 ZS	0 ... 6	12	15 ... 30	± 0.5
DPC10.0PAP1	8380 78 5717 35 0000 0000 PA P1 44 61 ZS	0 ... 10	20	15 ... 30	± 0.5
DPC16.0PAP1	8380 79 5717 35 0000 0000 PA P1 44 61 ZS	0 ... 16	32	15 ... 30	± 0.5
DPC25.0PAP1	8380 80 5717 35 0000 0000 PA P1 44 61 ZS	0 ... 25	50	15 ... 30	± 0.5
DPC40.0PAP1	8380 81 5717 35 0000 0000 PA P1 44 61 ZS	0 ... 40	80	15 ... 30	± 0.5
DPC60.0PAP1	8380 82 5717 35 0000 0000 PA P1 44 61 ZS	0 ... 60	120	15 ... 30	± 0.5
DPC100.0PAP1	8380 83 5717 35 0000 0000 PA P1 44 61 ZS	0 ... 100	200	15 ... 30	± 0.5

パラメーター				
名	標準設定 (アクセサリ ZS)	値範囲	略称	顧客設定 (アクセサリ ZC)
スイッチ点 SP1 (ヒステリシスモード) 上部スイッチ点 FH1 (ウィンドウモード)	75 % 測定範囲	SP1 > RP1 FH1 > FL1 ヒステリシス ≥ 1 % FS	SP1	
切替復帰点 RP1 (ヒステリシスモード) 下部スイッチ点 FL1 (ウィンドウモード)	25 % 測定範囲	RP1 < SP1 FL1 < FH1 ヒステリシス ≥ 1 % FS	RP1	
スイッチ点 SP2 (ヒステリシスモード) 上部スイッチ点 FH2 (ウィンドウモード)	75 % 測定範囲	SP2 > RP2 FH2 > FL2 ヒステリシス ≥ 1 % FS	SP2	
切替復帰点 RP2 (ヒステリシスモード) 下部スイッチ点 FL2 (ウィンドウモード)	25 % 測定範囲	RP2 < SP2 FL2 < FH2 ヒステリシス ≥ 1 % FS	RP2	
切替遅延時間 SP1 (ヒステリシスモード) 切替遅延時間 FH1 (ウィンドウモード)	0	0 ... 99.99 s	ds1	
切替遅延時間 RP1 (ヒステリシスモード) 切替遅延時間 FL1 (ウィンドウモード)	0	0 ... 99.99 s	dr1	
切替遅延時間 SP2 (ヒステリシスモード) 切替遅延時間 FH2 (ウィンドウモード)	0	0 ... 99.99 s	ds2	
切替遅延時間 RP2 (ヒステリシスモード) 切替遅延時間 FL2 (ウィンドウモード)	0	0 ... 99.99 s	dr2	
スイッチング出力 機能 1	ヒステリシス、常時 開接点 (Hno)	ヒステリシス NO (Hno)、 ヒステリシス NC (Hnc) ウィンドウ NO (Fno)、ウィンドウ NC (Fnc)	ou1	
スイッチング出力 機能 2	ヒステリシス、常時 開接点 (Hno)	ヒステリシス NO (Hno)、 ヒステリシス NC (Hnc) ウィンドウ NO (Fno)、ウィンドウ NC (Fnc)	ou2	
圧力単位	bar	bar, psi, MPa, kPa, m WC	uni	
測定範囲の設定	100 % 定格圧力	50 ... 100 % 公称	P-EP	
減衰 (アナログ出力)	0.01 s	0.01 ... 3.00 s (時定数)	dAA	
表示方向	いいえ	いいえ、はい (180°)	disr	
表示モード	現在圧力値	圧力値: 現在、最高、最深、 から表示 現在値: 小数点選択可能 (最大3)	dis	
表示更新	2	1, 2, 5, 20 Hz	duPd	

仕様		
電気データ	出力 / 供給電圧	4 ... 20 mA: 24 (15 ... 30) VDC 0 ... 5 VDC: 24 (15 ... 30) VDC 1 ... 6 VDC: 24 (15 ... 30) VDC 0 ... 10 VDC: 24 (15 ... 30) VDC
	スイッチオンディレイ	Typ. 200 ms
	逆極性保護、短絡耐性 @ 25°C 5 分間	内蔵
	消費電力	≤ 30 mA
	環境条件	測定物温度
環境条件	周囲温度	-25°C ... +85°C
	保護等級 <sup>1)</sup>	IP67
	湿度	最大95 % 相対
	耐振動	10 g (10 ... 2000 Hz)
	耐衝撃	50 g / 3 ms
	EMC電磁両立性	エミッション
EMC電磁両立性	イミュニティ	EN/IEC 61000-6-2
	機械データ	センサ (媒体と接触する)
機械データ	圧力接続部 (媒体と接触する)	57/87: 1.4305 (AISI303) 59/89: 1.4404/1.4435 (AISI316L) 52/82: 1.4462 (AISI318LN) 53/83: チタングレード 5
	ハウジング	亜鉛ダイカストニッケルめっき 表示ハウジング、プラスチック製
	シーリング	FPM, EPDM
	電源プラグ	注文情報を参照してください
	重量	~ 189 g
	締め付けトルク	15 ... 20 Nm
	ハウジングの方向決め	表示回転可能な335°、最大2.5 Nm 電気接続部回転可能な343°、最大5 Nm

<sup>1)</sup> 電気接続を参照してください

## 測定精度 0.5 %



アナログ出力			
出力信号	切替可 4 ... 20 mA または電圧		
精度	トータルエラーバンド @ -25 ... +85°C	[% FS typ.]	± 2.0
	精度 @ +25°C	[% FS typ.]	± 0.5
	NLH @ +25°C (BSL)	[% FS typ.]	± 0.2
	温度感度ゼロ点とスパン	[% FS/K typ.]	± 0.03
	1年長期安定性	[% FS typ.]	± 0.3
電流制限 出力信号	4 ... 20 mA: 25 mA (過負荷) 0 ... 10 VDC: < 40 mA (ショート)		
減衰 (立ち上がり時間)	0.01 ... 3.00 s / 10 ... 90 % 定格圧力		
ゼロ点を設定; <sup>1)</sup>	± 0.2 % FS		
アナログ出力と表示のオフセット補正			
測定範囲 ゼロ点設定 (P_nP) <sup>1)</sup>	0 ... 50 % FS <sup>2)</sup>		
測定範囲 終点設定 (P_EP)	50 ... 100 % FS <sup>2)</sup>		
ゼロ点設定 アナログ出力 (o_nP) <sup>1)</sup>	電圧出力: 0 ... 2 VDC 電流出力: 3.9 ... o_EP - 8 mA		
終点設定 アナログ出力 (o_EP) <sup>1)</sup>	電圧出力: o_nP + 4 ... 10.5 VDC 電流出力: o_nP + 8 ... 20.1 mA		

<sup>1)</sup> Available with optional function package, see "Accessories"

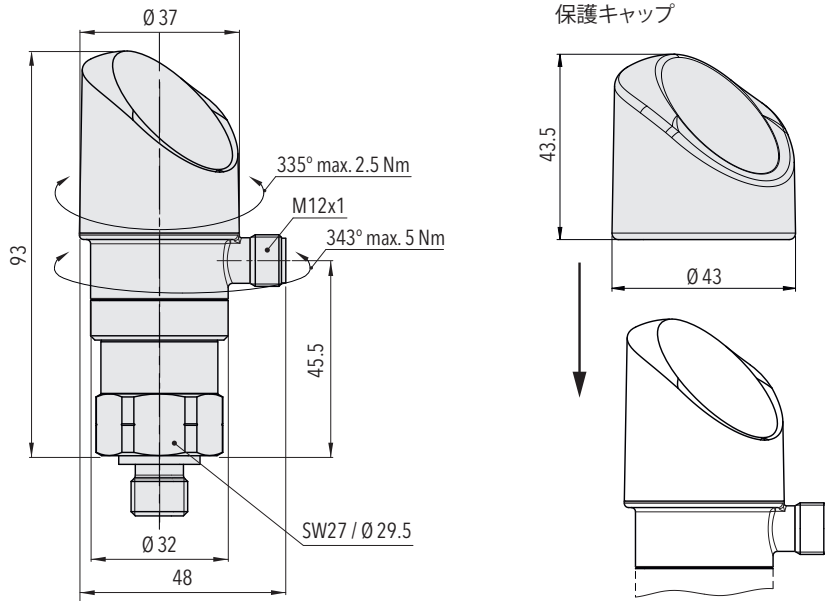
<sup>2)</sup> P\_EP - P\_nP ≥ 50 % FS

切換出力			
精度	精度 @ +25°C	[% FS typ.]	± 0.5
	トータルエラーバンド @ -25 ... +85°C	[% FS typ.]	± 2.0
	1年長期安定性	[% FS typ.]	± 0.3
スイッチ点設定範囲	0 ... 100 % FS		
切換ヒステリシス	≥ 1 % FS		
	切替点 > 切替復帰点		
切換抵抗	≤ 3 Ω		
出力関数	ヒステリシス, ウィンドウ; 定常開 (NO), オープナー (NC)		
切換電流	≤ 0.5 A 切替出力あたり		
電流制限	≤ 2 A 切替出力あたり		
切替周波数	最大. 200 Hz		
遅延時間	0 ... 99.99 s		

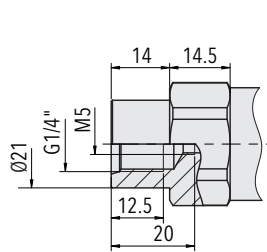
ディスプレイ	
ディスプレイ	4-桁 7セグメントディスプレイ、180°回転、切替可能 標準小数点: ≤ 9: 3 小数点 10 ... 99: 2 小数点 100 ... 999: 1 小数点
切換ステータス ディスプレイ	2 LED, 赤
操作	3つのボタンとメニューガイドに応じて VDMA 24574-1
表示解像度	0.1 % FS
範囲 ディスプレイ	-3 ... 103 % FS
設定パラメータ	表を参照してくださいパラメーター
ユーザー固有のユニット	ディスプレイ ゼロ点: -999 ... 9998
ゼロ点と終点での表示用ユーザー定義値 <sup>1)</sup>	ディスプレイ 終点: -998 ... 9999

<sup>1)</sup> Available with optional function package, see "Accessories"

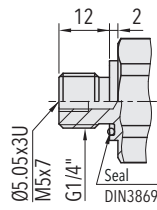
## 寸法



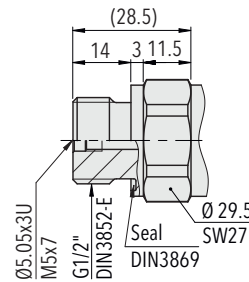
8380.XX.XXXX.35/32.XX.XX



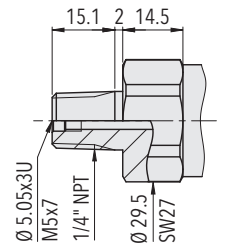
8380.XX.XX10.XX.XX.XX



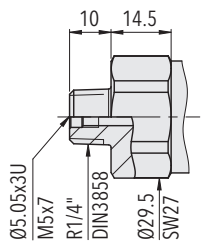
8380.XX.XX17.XX.XX.XX



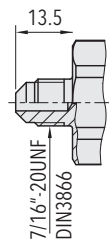
8380.XX.XX41.XX.XX.XX



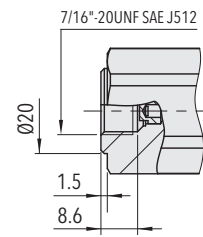
8380.XX.XX30.XX.XX.XX



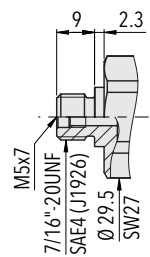
8380.XX.XX19.XX.XX.XX



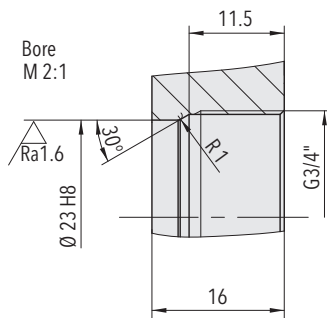
8380.XX.XX18.XX.XX.XX



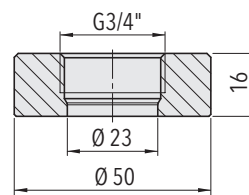
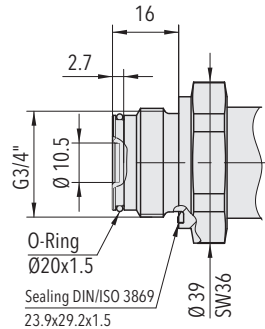
8380.XX.XX24.XX.XX.XX



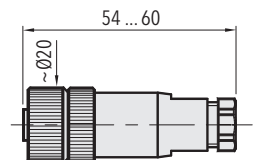
8380.XX.XX42.XX.XX.XX



8380.XX.XX52.XX.XX.XX

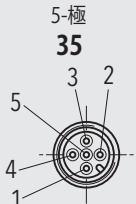
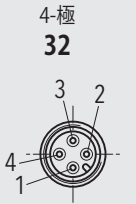
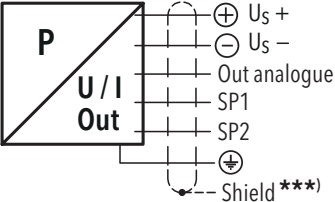


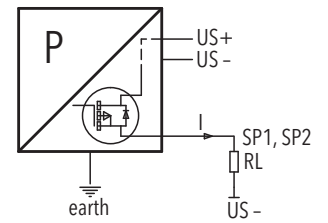
G3/4" フロント薄膜 (1.4301)  
用溶接フランジ  
商品番号 C27805



8380.XX.XXXX.XX.XX.33

## 電気接続

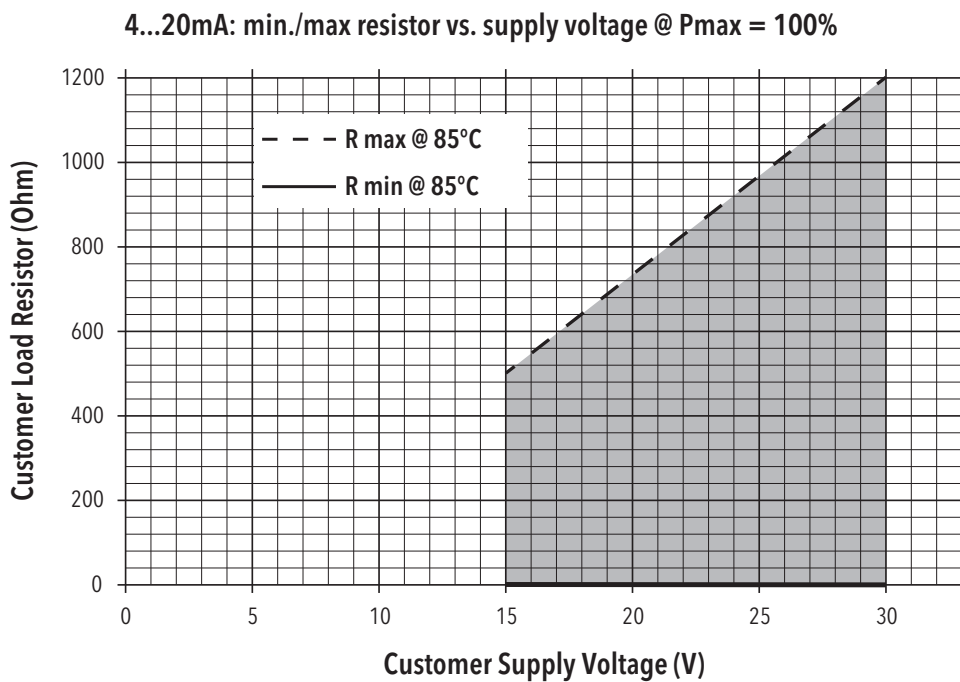
		保護等級 / 電気接続			
		IP67*)			
		M12x1			
		5-極 35		4-極 32	
					
出力信号		P1	P2	P3	P4
	PA	✓	✓	✓	
	PU	✓	✓	✓	
	PV	✓	✓	✓	
	PW	✓	✓	✓	
	PS				✓
ピン配置		P1	P2	P3	P4
	8380.XX.XXXX.XX.PA/PU/PV/PW/PS	1 3 2 4 5	1 3 5 4 2	1 3 2 4	1 3 - 4 2
		シールド ***)		シールド ***)	



切換出力への負荷接続部

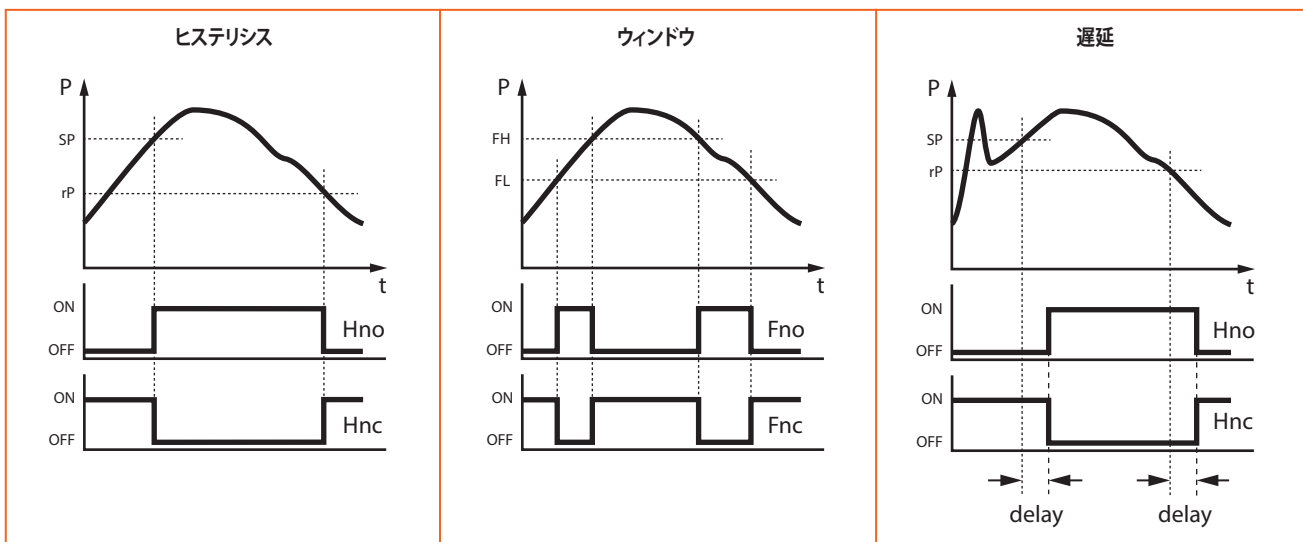
\*) 規定通りにケーブルソケットが取り付けられている場合のみ

\*\*\*) シールドケーブルの使用が推奨されます





## 切換出力 機能



### その他の情報

#### ドキュメント

データシート

[www.trafag.com/H72320](http://www.trafag.com/H72320)

説明書

[www.trafag.com/H73320](http://www.trafag.com/H73320)

フライヤ

[www.trafag.com/H70691](http://www.trafag.com/H70691)