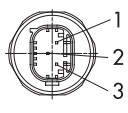
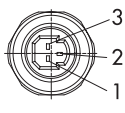
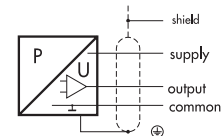


**Elektrischer Anschluss / Raccordement électrique / Electrical connection**

Schutzart/ Protection <sup>1)</sup>	IP67 <sup>1)</sup>	IP67 <sup>1)</sup>
Ausführung Exécution Execution	MQS <b>50</b>	Packard <b>51</b>
Ausgangssignal Signal de sortie Output		
 82XX.XX.XXXX.XX <b>23</b>	for DC ⊙ ⊙ ⊙ 3 2 1	3 2 1

<sup>1)</sup> nur mit vorschriftsmässig montierter Kabeldose gültig  
valable seulement avec fiche femelle montée selon instructions  
provided female connector is mounted according to instructions

<b>Output</b> 0.5 ... 4.5 V DC	<b>Load resistance</b> 2.2...50 kΩ pull up 4.6...50 kΩ pull down (typ. 8 mA) (max. 0.05 μF)	<b>I<sub>SUPPLY</sub></b> ≤16 mA	<b>U<sub>SUPPLY</sub></b> 5 V DC ±0.25 VDC ratiometrisch/ratiométrique/ratiometric
-----------------------------------	------------------------------------------------------------------------------------------------------	-------------------------------------	---------------------------------------------------------------------------------------

**Anziehdrehmoment Druckanschluss / Couple de serrage raccord de pression / Torque moment pressure connection**

25 Nm

**Betriebstemperatur / Température de service / Operating temperature**

-40°C ... +125°C

**Lagertemperatur / Température de stockage / Storage temperature**

-40°C ... +125°C

**Medientemperatur / Température du fluide / Media temperature**

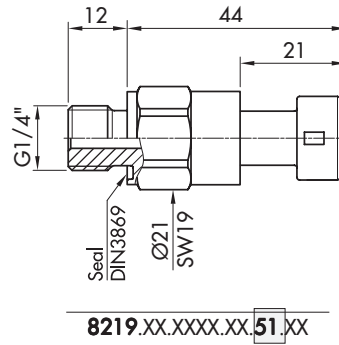
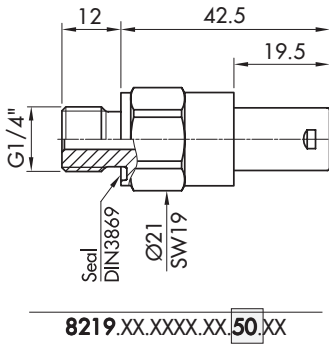
-40°C ... +125°C



Betriebsdruck / Pression de fonctionnement / Operating pressure

Bereich	0 ... 6.0	Überdruck	max.	12
Plage	0 ... 10	Surpression		20
Range	0 ... 16	Over pressure		32
	0 ... 16			32
[bar]	0 ... 25	[bar]		50
	0 ... 40			80
	0 ... 60			120
	0 ... 100			200
	0 ... 160			320
	0 ... 250			500

Massbilder / Cotes d'encombrement / Dimensions

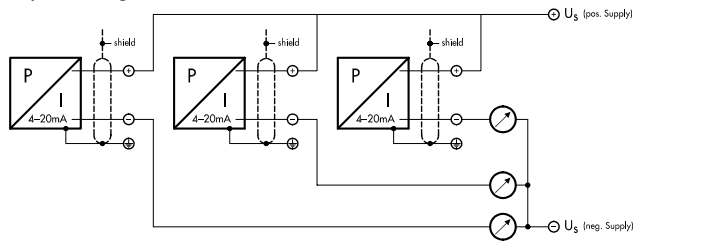
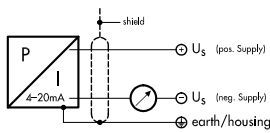


Anschluss von / Connectique de / Connection of

single arrangement

multiple arrangement

I-OUT 2-wires



U-OUT 3-wires

