

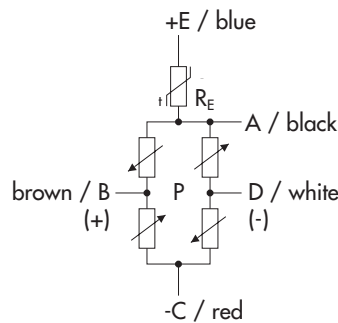
Elektrische Daten / Spécifications électriques / Electrical data

Ausgangssignal/Speisespannung
18 mV ±4 mV (2mV/V): 10 (5...15) VDC
Brückenwiderstand: 7 kΩ ±30 %
Anstiegszeit: typ. 1 ms/10...90%
Nennndruck

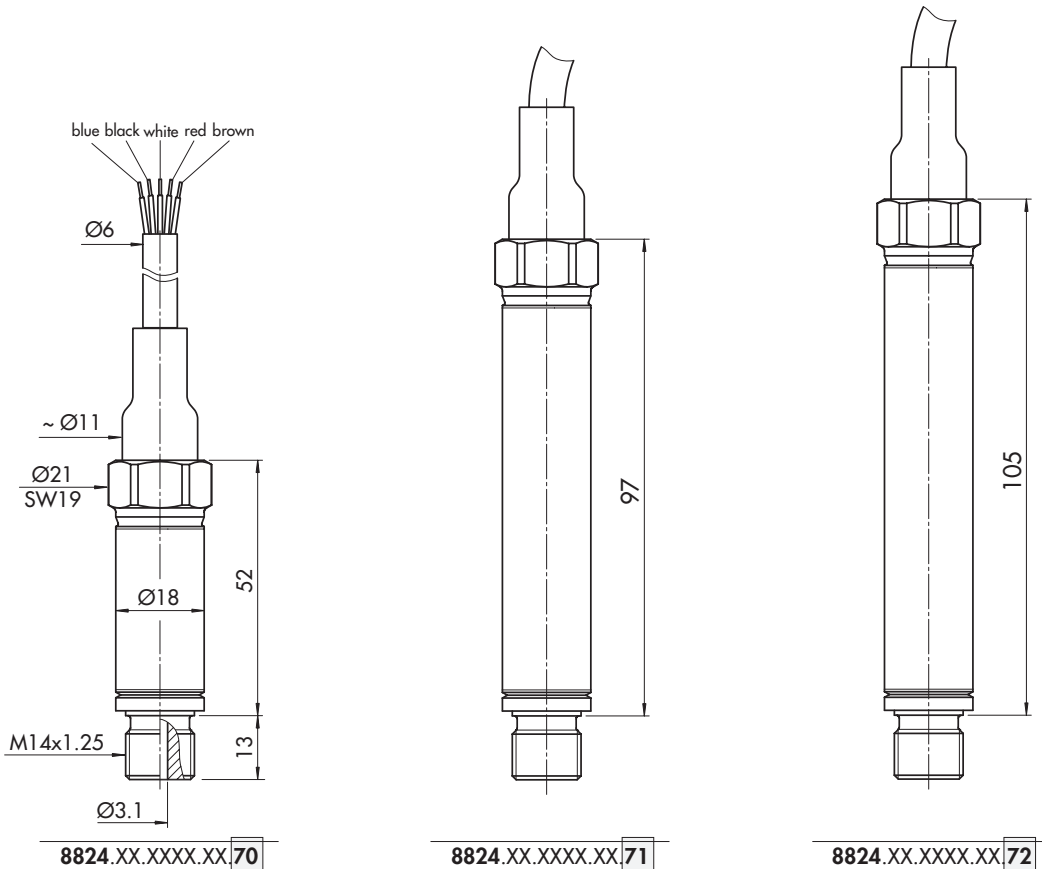
Signal de sortie/Tension d'alimentation
18 mV ±4 mV (2mV/V): 10 (5...15) VDC
Résistance du pont: 7 kΩ ±30 %
Sensibilité de réponse: typ. 1 ms/10...90%
pression nominale

Output/Supply voltage
18 mV ±4 mV (2mV/V): 10 (5...15) VDC
Bridge resistance: 7 kΩ ±30 %
Rise time: typ. 1 ms/10...90%
nominal pressure

**Schaltschema & Anschlussbelegung / Schéma des connexions & affectation des broches /
Wiring diagramm & Pin configuration**



Massbilder / Cotes d'encombrement / Dimensions



Betriebsdruck / Pression de fonctionnement / Operating pressure

Bereich 0 ... 200
Plage
Range

[bar]

Überdruck
Surpression
Over pressure

max. 400

[bar]

Anziehdrehmoment Druckanschluss / Couple de serrage raccord de pression / Torque moment pressure connection

20 Nm

Betriebstemperatur / Température de service / Operating temperature

-25°C ... +100°C

Lagertemperatur / Température de stockage / Storage temperature

-25°C ... +100°C

Medientemperatur / Température du fluide / Media temperature

-25°C ... +200°C

H73248a Trafag AG 12/2004

We reserve the right to make alterations as technical progress may warrant.

