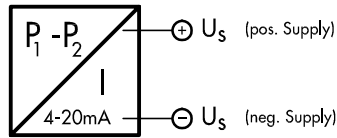


Elektrischer Anschluss / Connexion électrique / Electrical connection



Output
4 ... 20 mA

Load resistance (max.)
($U_{\text{Supply}} - 10V$)/20mA

U_{SUPPLY}
12 ... 34V DC

Anziehdrehmoment Druckanschluss / Couple de serrage raccord de pression / Torque moment pressure connection

max. 25Nm

Betriebstemperatur / Température de service / Operating temperature

-25°C ... +85°C

Medientemperatur / Température du fluide / Media temperature

-25°C ... +125°C

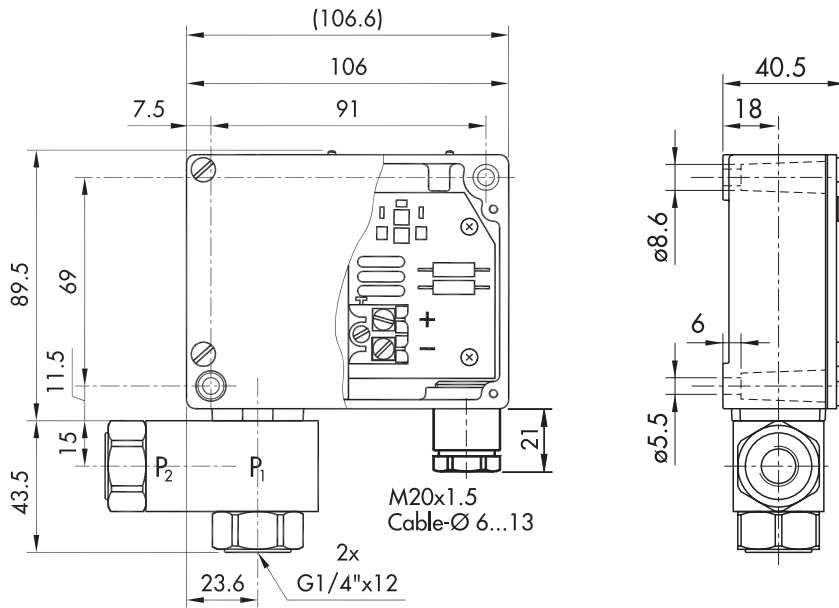
Lagertemperatur / Température de stockage / Storage temperature

-25°C ... +85°C

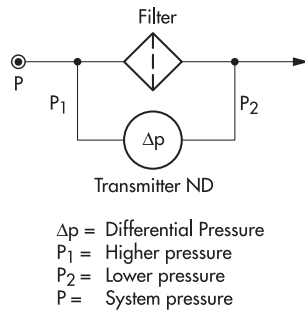
Betriebsdruck / Pression de fonctionnement / Operating pressure

Bereich	-1 ... 1.5	Systemdruck	6	Druck einseitig	15
Plage	0 ... 2.5	Pression de système	6	Pression à une face	15
Range	-1 ... 5.0	System pressure	16	Pressure one-side	32
[bar]	0 ... 6.0	[bar]	16	[bar]	32
	0 ... 10		40		80
	0 ... 16		40		80





funktionsschema / schéma fonctionnel / functional diagram



Abgleich / Calibrage / Calibration



NP

Nullpunkt / Point zéro / Zero Point



VS

Spanne / Ecart / Span



VDIF

Fühlerkalibration / Capteur cal. / Sensor cal.

Nicht verstellen!
 Ne pas déréguler!
 Not for use!

KEINE GARANTIE NACH VERSTELLUNG DER WERKSEITIGEN KALIBRATION.

SANS GARANTIE APRÈS AJUSTAGE DE LA CALIBRATION D'USINE.

NO WARRANTY AFTER ADJUSTEMENT OF FACTORY CALIBRATION.