



ANWENDUNGEN

- ◇ Schiffbau
- ◇ Motorenbau
- ◇ Schienenfahrzeuge
- ◇ Maschinenbau
- ◇ Hydraulik
- ◇ HLK
- ◇ Kältetechnik
- ◇ Prozess Techn.
- ◇ Wasseraufbereitung
- ◇ Autoindustrie
- ◇ Prüfstände
- ◆ **Ex**
PTB 10 ATEX 1026
- ◇ Lebensmittelindustrie
- ◇ Autoklaven

APPLICATIONS

- ◇ Construction navale
- ◇ Constr. de moteurs
- ◇ Véhicules sur rail
- ◇ Machines-outils
- ◇ Hydraulique
- ◇ CVC
- ◇ Réfrigération
- ◇ Techn. de procédés
- ◇ Traitement de l'eau
- ◇ Industrie automobile
- ◇ Banc d'essai à frein
- ◆ **Ex**
PTB 10 ATEX 1026
- ◇ Industrie alimentaire
- ◇ Autoclavage

APPLICATIONS

- ◇ Shipbuilding
- ◇ Engine manufacturing
- ◇ Railways
- ◇ Machine tools
- ◇ Hydraulics
- ◇ HVAC
- ◇ Refrigeration
- ◇ Process technology
- ◇ Water treatment
- ◇ Automotive industry
- ◇ Test benches
- ◆ **Ex**
PTB 10 ATEX 1026
- ◇ Food Industry
- ◇ Autoclaves



HAUPTMERKMALE

- ◆ Fühler: Kolben
- ◆ Messbereich: 1...10 bis 60...600 bar
- ◆ Ausgang: potentialfreier Umschaltkontakt
- ◆ Schaltdifferenz: nicht einstellbar
- ◆ Reproduzierbarkeit: ± 1.0 % d.S. typ.
- ◆ Skalengenauigkeit: ± 2.0 % d.S. typ.
- ◆ EN60730-1/ EN60730-2-6: Typ 2.B.H



CARACTÈRES DISTINCTIFS

- ◆ Capteur: piston
- ◆ Plage de mesure: 1...10 à 60...600 bar
- ◆ Sortie: inverseur libre de potentiel
- ◆ Différentiel de l'interrupteur: non ajustable
- ◆ Reproductibilité: ± 1.0 % E.M. typ.
- ◆ Précision de l'échelle: ± 2.0 % E.M. typ.
- ◆ EN60730-1/ EN60730-2-6: Typ 2.B.H



MAIN CHARACTERISTICS

- ◆ Sensor: piston
- ◆ Measuring range: 1...10 to 60...600 bar
- ◆ Output: floating change-over contact
- ◆ Switching differential: not adjustable
- ◆ Repeatability: ± 1.0 % FS typ.
- ◆ Scale accuracy: ± 2.0 % FS typ.
- ◆ EN60730-1/ EN60730-2-6: Typ 2.B.H



VORTEILE

- ◆ Robustes Alu-Gehäuse
Option: Rostfreies Stahlgehäuse
- ◆ Schutzart IP 65
- ◆ Beliebige Einbaulage
- ◆  II 2 G
Ex de IIC T6
- ◆  II 2 D
Ex tD A21 IP66 T80°C

AVANTAGES PRINCIPAUX

- ◆ Boîtier robuste en aluminium
Option: Boîtier en acier inox
- ◆ Protection IP 65
- ◆ Montage toutes positions
- ◆  II 2 G
Ex de IIC T6
- ◆  II 2 D
Ex tD A21 IP66 T80°C

MAIN FEATURES

- ◆ Rugged aluminium housing
Option: Housing stainless steel
- ◆ Protection IP 65
- ◆ Any mounting position possible
- ◆  II 2 G
Ex de IIC T6
- ◆  II 2 D
Ex tD A21 IP66 T80°C

BESTELLINFORMATION / INFORMATION POUR LA COMMANDE / ORDERING INFORMATION

Lager Code (kurze Lieferzeit)/ **Codification stock** (délai de livraison bref)/ **Code for stock products** (short delivery time): **EXPK** (z.B./ Ex./e.g: EXPK40)

 siehe Katalog/ voir catalogue/ see catalogue: „Standard Products“

Varianten Code/ Codification de variantes/ Custom build code	XXX	XXXX	XXX	XX...
Mit Anzeige; mit Verstell-Schraube/ Avec affichage; réglage par vis/ With display; with adjusting screw	944			
Ohne Anzeige; mit Verstell-Schraube/ Avec affichage; réglage par vis/ Without display; with adjusting screw	947			
Mit Anzeige; mit Verstell-Knopf/ Avec affichage; réglage par mollette/ With display; with adjusting knob	953			

Mikroschalter¹⁾ Standard	91
Microrupteur	
Microswitch	
¹⁾ Schaltdifferenz/ Différentiel de l'interrupteur/ Switching differential: nicht einstellbar/ non ajustable/ Not adjustable	

Bereich	1 ... 10	Überdruck	100	Berstdruck	200	78
Plage	4 ... 40	Surpression	200	Pression destruction	400	81
Range	6 ... 60	Overpressure	200	Burst pressure	400	82
	10 ... 100		200		400	83
[bar]	16 ... 160	[bar]	400	[bar]	600	84
	25 ... 250		400		600	85
	40 ... 400		800		1000	86
	60 ... 600		800		1000	87

Fühler Capteur Sensor	Kolben/ Gehäuse: 1.4435 O-Ring: NBR Piston/ Boîtier: 1.4435 Joint torique: NBR Piston/ Housing: 1.4435 O-ring: NBR		Kolben/ Gehäuse: 1.4435 O-Ring: FKM Piston/ Boîtier: 1.4435 Joint torique: FKM Piston/ Housing: 1.4435 O-ring: FKM		
Material/ matière/ material					
Gewinde/ filet/ thread	G1/4" f ²⁾	G1/2" m ³⁾	G1/4" f ²⁾	G1/2" m ³⁾	
Bereich	78	700	702	701	703
Plage	81	704	706	705	707
Range	82, 83	708	710	709	711
	84, 85	712	714	713	715
	86, 87	722	724	723	725

²⁾ innen/ femelle/ female ³⁾ aussen/ mâle/ male

Zubehör	Befestigung/ Fixation/ Mounting: Direkt am Fühler oder Gehäuse/ Directement à capteur ou boîtier/	00
Accessoires	Direct on sensor or housing	
Accessories	Rostfreies Stahlgehäuse/ Boîtier en acier inox/ Housing stainless steel	06
	Mit Montagebügel/ Avec platine murale/ By mounting bracket	31

Dämpfungselemente und Snubber/ Eléments d'amortissement et Snubber/ Damping elements and Snubber:

siehe Datenblatt/ voir spécification /see specification sheet H72258



Trafag entwickelt und produziert auch speziell auf Ihre Bedürfnisse zugeschnittene Produkte. Bitte fragen Sie uns an.
Trafag développe et fabrique des produits adaptés à vos besoins spécifiques en se basant sur votre cahier des charges. Contactez-nous s.v.p.
Trafag develops and manufactures customized products according to your specifications to meet your requirements. Please contact us.

SPEZIFIKATIONEN

HAUPTMERKMALE

Fühler: Kolben
Messbereich: 1...10 bis 60...600 bar
Ausgang: potentialfreier Umschaltkontakt
Schaltdifferenz: nicht einstellbar
EN60730-1/ EN60730-2-6: Typ 2.B.H

GENAUIGKEIT (@ 20°C)

Reproduzierbarkeit Fühler: ± 1.0 % d.S. typ.
Skalengenauigkeit: ± 2.0 % d.S. typ.
Schaltdifferenz: siehe Tabelle

MIKROSCHALTER

Schaltleistung: siehe Tabelle
Isolationswiderstand: > 2 MΩ
Spannungsfestigkeit: 1.45 kV gegenüber Masse
Lebensdauer (mechanisch): 1 Mio. Lastspiele

ELEKTRISCHER ANSCHLUSS

Kabelverschraubung: M20x1.5/SW22
Kabel-Ø 5-13 mm
Zulassung: PTB 99 ATEX 3128 X
Schraubenklemmen: 3 x 0.5...1.5 mm²

UMGEBUNGSBEDINGUNGEN

Betriebstemperatur: -50...+65°C
Medientemperatur
O-Ring NBR: -30...+100°C
O-Ring FKM: -15...+150°C
Lagertemperatur: -30...+65°C
Schutzart: IP66
Zubehör 06: IP66
Feuchtigkeit: max. 95 % relativ
Vibration
5...25 Hz: ±1.6 mm
25...100 Hz: 4g
Stoß: 50g/ 11ms

MECHANISCHE DATEN

Material
Fühler: siehe Bestellinformation
Gehäuse: AlSi10Mg/ Epoxy beschichtet
Zubehör 06: 1.4301 (AISI 304)
Dichtung: NBR
Kabelverschraubung: Polyamid
Anziehdrehmoment: max. 25 Nm
Einbaulage: beliebig
Gewicht: ~ 710 g

ZÜNDSCHUTZART

Gasexplosionsgefährdete Bereiche: II 2 G
Ex de IIC T6
Staubexplosionsgefährdete Bereiche: II 2 D
Ex tD A21 IP66 T80°C

SPÉCIFICATIONS

CARACTÈRES DISTINCTIFS

Capteur: piston
Plage de mesure: 1...10 à 60...600 bar
Sortie: inverseur libre de potentiel
Différentiel de l'interrupteur: non ajustable
EN60730-1/ EN60730-2-6: Typ 2.B.H

PRÉCISION (@ 20°C)

Reproductibilité capteur: ± 1.0 % E.M. typ.
Précision de l'échelle: ± 2.0 % E.M. typ.
Différentiel de l'interrupteur: voir tableau

MICRORUPTEUR

Pouvoir de coupe: voir tableau
Résistive d'isolation: > 2 MΩ
Rigidité diélectrique: 1.45 kV contre la masse
Durée de vie (mécanique): 1 Mio. cycles

CONNECTION ÉLECTRIQUE

Passe-câble à vis: M20x1.5/OC22
Câble-Ø 5-13 mm
Approbation: PTB 99 ATEX 3128 X
Borne à vis: 3 x 0.5...1.5 mm²

CONDITIONS D'ENVIRONNEMENT

Température de service: -50...+65°C
Température de médias
O-Ring NBR: -30...+100°C
O-Ring FKM: -15...+150°C
Temp. de stockage: -30...+65°C
Protection: IP66
Accessoire 06: IP66
Humidité: max. 95 % relatif
Vibration
5...25 Hz: ±1.6 mm
25...100 Hz: 4g
Choc: 50g/ 11 ms

SPÉCIFICATIONS MÉCANIQUES

Matériau
Capteur: voir information pour la commande
Boîtier: AlSi10Mg/ Vernis avec époxy
Accessoire 06: 1.4301 (AISI 304)
Joint: NBR
Passe-câble à vis: Polyamid
Couple de serrage: max. 25 Nm
Montage: toute position
Poids: ~ 710 g

MODE DE PROTECTION D'ALLUMAGE

Atmosphères gazeuses: II 2 G
Ex de IIC T6
Atmosphères poussiéreuses: II 2 D
Ex tD A21 IP66 T80°C

SPECIFICATIONS

MAIN CHARACTERISTICS

Sensor: piston
Measuring range: 1...10 to 60...600 bar
Output: floating change-over contact
Switching differential: not adjustable
EN60730-1/ EN60730-2-6: Typ 2.B.H

ACCURACY (@ 20°C)

Repeatability sensor: ± 1.0 % FS typ.
Scale accuracy: ± 2.0 % FS typ.
Switching differential: see table

MICROSWITCH

Rating: see table
Resistance of insulation: > 2 MΩ
Dielectric strength: 1.45 kV terminal ground
Life time (mechanical): 1 Mio. cycles

ELECTRICAL CONNECTION

Screwed cable gland: M20x1.5/WS22
Cable-Ø 5-13 mm
Approval: PTB 99 ATEX 3128 X
Terminal screw: 3 x 0.5...1.5 mm²

ENVIRONMENTAL CONDITIONS

Operating temperature: -50...+65°C
Media temperature
O-Ring NBR: -30...+100°C
O-Ring FKM: -15...+150°C
Storage temperature: -30...+65°C
Protection: IP66
Accessory 06: IP66
Humidity: max.95 % relative
Vibration
5...25 Hz: ±1.6 mm
25...100 Hz: 4g
Shock: 50g/ 11 ms

MECHANICAL DATA

Material
Sensor: see ordering information
Housing: AlSi10Mg/ Epoxy coated
Accessory 06: 1.4301 (AISI 304)
Seal: NBR
Screwed cable gland: Polyamid
Mounting torque: max. 25 Nm
Installation: any position
Weight: ~ 710 g

TYPE OF IGNITION PROTECTION


Areas with gas explosion hazards: II 2 G
Ex de IIC T6
Areas with dust explosion hazards: II 2 D
Ex tD A21 IP66 T80°C

SCHALTDIFFERENZ (typ.) / DIFFÉRENTIEL DE L'INTERRUPTEUR (typ.) / SWITCHING DIFFERENTIAL (typ.)

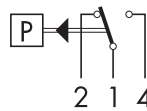
Kolbenfühler Capteur piston Piston sensor		Bereich/ Plage/ Range [bar]							
		1...10	4...40	6...60	10...100	16...160	25...250	40...400	60...600
Mikroschalter/ Microupteur/ Microswitch	91	0.4...0.8	2.0...5.0	3.0...8.0	4.0...11	6.0...18	8.0...26	14...42	24...65
P max.		100	200	200	200	400	400	800	800

Schaltdifferenz [bar]: verläuft proportional zum Nenndruck, nicht einstellbar
 Différentiel de l'interrupteur [bar]: proportionnelle en fonction de la pression, non ajustable
 Switching differential [bar]: variable according to set point, not adjustable

ELEKTRISCHE DATEN SCHALTER / SPÉCIFICATIONS ÉLECTRIQUES DE L'INTERRUPTEUR / ELECTRICAL DATA SWITCH

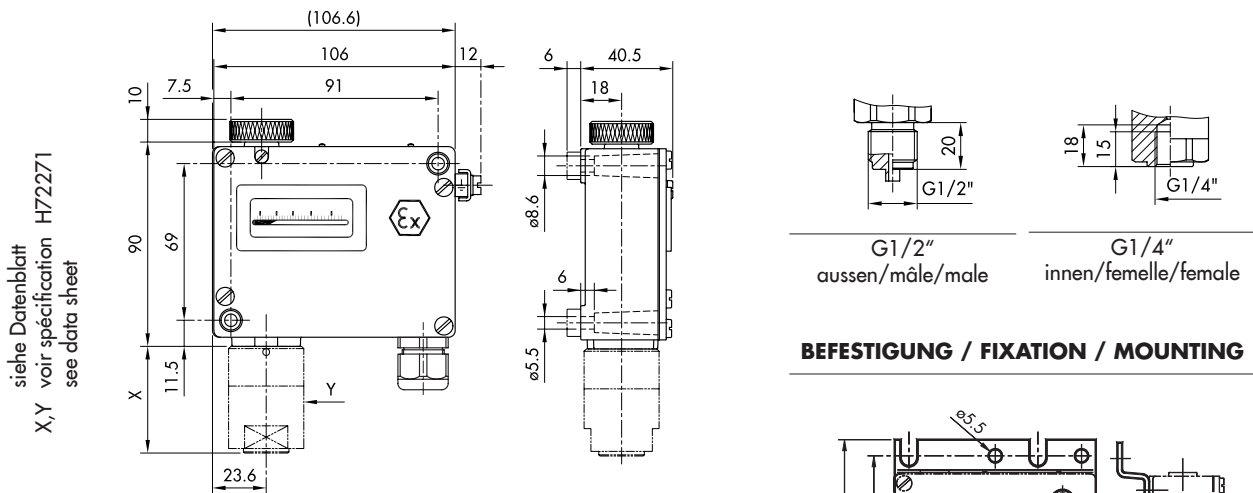
Typ Type Type	Merkmale Caractéristiques Features	Schaltleistung ⁴⁾ Pouvoir de coupure Rating			
		AC		DC	
		91	Standard BASO1ATEX2358U  Ex d IIC T6	250 V	5 (5) A
		125 V	5 (5) A	125 V	0.5 (0.06) A
				75 V	0.75 (0.25) A
				50 V	1 (1) A
				30 V	5 (3) A
				15 V	5 (3) A

⁴⁾ Ohmsche Last (Induktive Last)
 Charge ohmique (Charge inductive)
 Resistive Load (Inductive Load)

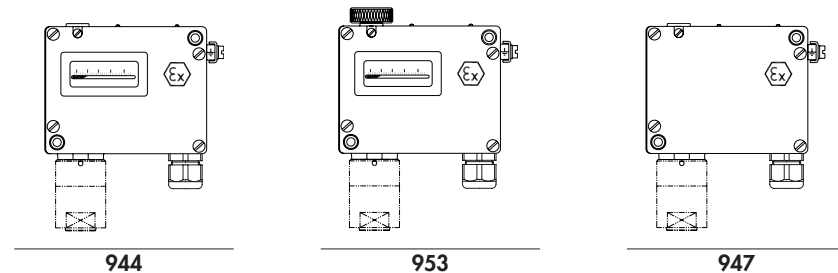


Schalter/ Interrupteur/ Switch 91

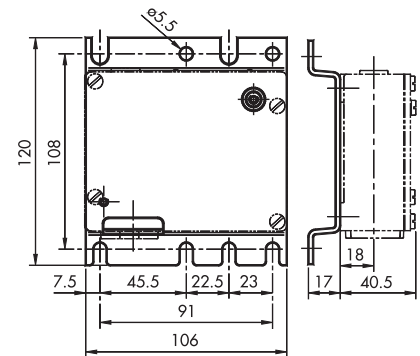
MASSBILDER / COTES D'ENCOMBREMENT / DIMENSIONS



siehe Datenblatt H72271
 voir spécification H72271
 see data sheet
 X, Y



BEFESTIGUNG / FIXATION / MOUNTING



XXX.XX.XX.XXX **31**.XX

Trafag AG, Industriestrasse 11, CH-8608 Bubikon, Tel +41 44 922 32 32, Fax +41 44 922 32 33, www.trafag.com

ÄNDERUNGEN VORBEHALTEN - SOUS RÉSERVE DE MODIFICATIONS - SUBJECT TO CHANGE