



**ANWENDUNGEN**

- ◇ Schiffbau
- ◇ Motorenbau
- ◇ Schienenfahrzeuge
- ◇ Maschinenbau
- ◇ Hydraulik
- ◇ HLK
- ◇ Kältetechnik
- ◇ Prozess Techn.
- ◇ Wasseraufbereitung
- ◇ Autoindustrie
- ◇ Prüfstände
- ◆ **Ex**  
**PTB 10 ATEX 1026**
- ◇ Lebensmittelindustrie
- ◇ Autoklaven

**APPLICATIONS**

- ◇ Construction navale
- ◇ Constr. de moteurs
- ◇ Véhicules sur rail
- ◇ Machines-outils
- ◇ Hydraulique
- ◇ CVC
- ◇ Réfrigération
- ◇ Techn. de procédés
- ◇ Traitement de l'eau
- ◇ Industrie automobile
- ◇ Banc d'essai à frein
- ◆ **Ex**  
**PTB 10 ATEX 1026**
- ◇ Industrie alimentaire
- ◇ Autoclavage

**APPLICATIONS**

- ◇ Shipbuilding
- ◇ Engine manufacturing
- ◇ Railways
- ◇ Machine tools
- ◇ Hydraulics
- ◇ HVAC
- ◇ Refrigeration
- ◇ Process technology
- ◇ Water treatment
- ◇ Automotive industry
- ◇ Test benches
- ◆ **Ex**  
**PTB 10 ATEX 1026**
- ◇ Food Industry
- ◇ Autoclaves



**HAUPTMERKMALE**

- ◆ Fühler: Balg
- ◆ Messbereich: -1...6 bis -1...18 bar
- ◆ Druckdifferenz: -0.6...3.4 bis 1...16 bar
- ◆ Ausgang: potentialfreier Umschaltkontakt
- ◆ Schaltdifferenz: nicht einstellbar
- ◆ Reproduzierbarkeit: ± 1.0 % d.S. typ.
- ◆ Skalengenauigkeit: ± 2.0 % d.S. typ.
- ◆ EN60730-1/ EN60730-2-6: Typ 2.B.H



**CARACTÈRES DISTINCTIFS**

- ◆ Capteur: soufflet
- ◆ Plage de mesure: -1...6 à -1...18 bar
- ◆ Press. différentielle: -0.6...3.4 à 1...16 bar
- ◆ Sortie: inverseur libre de potentiel
- ◆ Différentiel de l'interrupteur: non ajustable
- ◆ Reproductibilité: ± 1.0 % E.M. typ.
- ◆ Précision de l'échelle: ± 2.0 % E.M. typ.
- ◆ EN60730-1/ EN60730-2-6: Typ 2.B.H



**MAIN CHARACTERISTICS**

- ◆ Sensor: bellows
- ◆ Measuring range: -1...6 à -1...18 bar
- ◆ Differential pressure: -0.6...3.4 to 1...16 bar
- ◆ Output: floating change-over contact
- ◆ Switching differential: not adjustable
- ◆ Repeatability: ± 1.0 % FS typ.
- ◆ Scale accuracy: ± 2.0 % FS typ.
- ◆ EN60730-1/ EN60730-2-6: Typ 2.B.H



**VORTEILE**

- ◆ Robustes Alu-Gehäuse
- ◆ Schutzart IP 66
- ◆ Beliebige Einbaulage
- ◆  II 2 G  
Ex de IIC T6
- ◆  II 2 D  
Ex tD A21 IP66 T80°C

**AVANTAGES PRINCIPAUX**

- ◆ Boîtier robuste en aluminium
- ◆ Protection IP 66
- ◆ Montage toutes positions
- ◆  II 2 G  
Ex de IIC T6
- ◆  II 2 D  
Ex tD A21 IP66 T80°C

**MAIN FEATURES**

- ◆ Rugged aluminium housing
- ◆ Protection IP 66
- ◆ Any mounting position possible
- ◆  II 2 G  
Ex de IIC T6
- ◆  II 2 D  
Ex tD A21 IP66 T80°C

**BESTELLINFORMATION / INFORMATION POUR LA COMMANDE / ORDERING INFORMATION**

**Lager Code** (kurze Lieferzeit)/ **Codification stock** (délai de livraison bref)/ **Code for stock products** (short delivery time): **EXPD** (z.B./ Ex./ e.g: EXPD6)

☞ siehe Katalog/ voir catalogue/ see catalogue: „Standard Products“

**Varianten Code/ Codification de variantes/ Custom build code** XXX.XXXX.XXX.XX.XX...

Mit Anzeige; mit Verstell-Schraube/ Avec affichage; réglage par vis/  
With display; with adjusting screw **920**  
Ohne Anzeige; mit Verstell-Schraube/ Sans affichage; réglage par vis/  
Without display; with adjusting screw **924**  
Mit Anzeige; mit Verstell-Knopf/ Avec affichage; réglage par mollette/  
With display; with adjusting knob **932**

**Mikroschalter<sup>1)</sup> Standard 91**  
**Microrupteur**  
**Microswitch**

<sup>1)</sup> Schaltdifferenz/ Différentiel de l'interrupteur/ Switching differential: nicht einstellbar/ non ajustable/ Not adjustable

<b>Bereich</b>	-1... 6	<b>Druckdifferenz</b>	-0.6... 3.4	<b>Überdruck</b>	12	<b>Berstdruck</b>	26	<b>74</b>
<b>Plage</b>	-1... 6	<b>Pressure différentielle</b>	0... 4	<b>Surpression</b>	12	<b>Pression destruction</b>	26	<b>76</b>
<b>Range</b>	-1... 8	<b>Differential pressure</b>	0... 6	<b>Overpressure</b>	12	<b>Burst pressure</b>	26	<b>77</b>
	-1...12		1... 10		24		36	<b>78</b>
<b>[bar]</b>	-1...18	<b>[bar]</b>	1... 16	<b>[bar]</b>	24	<b>[bar]</b>	36	<b>79</b>

<b>Fühler</b> <b>Capteur</b> <b>Sensor</b>			
Material Matière Material	Balg: 1.4435 Medienberührende Teile: 1.4435 Gehäuse: MS vernickelt Soufflet: 1.4435 Matériel contact. avec médias: 1.4435 Boîtier: laiton nickelé Bellows: 1.4435 Medium contact. parts: 1.4435 Housing: brass, nickel plat.	Balg: Bronze Medienberührende Teile: Messing Gehäuse: Messing Soufflet: bronze Matériel contact. avec médias: laiton Boîtier: laiton Bellows: bronze Medium contact. parts: brass Hous.: brass	Balg: Bronze Medienberührende Teile: MS vernickelt Gehäuse: MS vernickelt Soufflet: bronze Matériel contact. avec médias: laiton nickelé Boîtier: laiton nickelé Bellows: bronze Medium contact. parts: brass, nickel plat. Housing: brass, nickel plat.
Gewinde/ filet/ thread	G1/8" f <sup>2)</sup>		G1/8" f <sup>2)</sup>
Bereich	74	<b>881</b>	<b>942</b>
Plage	76, 77	<b>883</b>	<b>943</b>
Range	78, 79	<b>885</b>	<b>944</b>

<sup>2)</sup> innen/ femelle/ female

**Befestigung** Direkt am Fühler oder Gehäuse/ Directement à capteur ou boîtier/ Direct on sensor or housing **00**  
**Fixation** Mit Montagebügel / Avec platine murale / By mounting bracket **31**  
**Mounting**

<b>Zubehör</b> <b>Accessoires</b> <b>Accessories</b>	Adapter/ Adapteur/ Adapter	G1/8" aussen/ mâle/ male - G1/2" aussen/ mâle/ male Messing/ Laiton/ Brass	<b>A6</b>
		Messing vernickelt/ Laiton nickelé/ Brass nickel plated	<b>B6</b>
		Rostfreier Stahl 1.4435/ Acier inox 1.4435/ Stainless steel 1.4435	<b>D6</b>
	Adapter/ Adapteur/ Adapter	G1/8" aussen/mâle/male - G1/4" innen/femelle/female Messing/ Laiton/ Brass	<b>A5</b>
		Messing vernickelt/ Laiton nickelé/ Brass nickel plated	<b>B5</b>
		Rostfreier Stahl 1.4435/ Acier inox 1.4435/ Stainless steel 1.4435	<b>D5</b>

**Dämpfungselemente und Snubber/ Eléments d'amortissement et Snubber/ Damping elements and Snubber:**

siehe Datenblatt/ voir spécification / see specification sheet H72258



Trafag entwickelt und produziert auch speziell auf Ihre Bedürfnisse zugeschnittene Produkte. Bitte fragen Sie uns an.  
Trafag développe et fabrique des produits adaptés à vos besoins spécifiques en se basant sur votre cahier des charges. Contactez-nous s.v.p.  
Trafag develops and manufactures customized products according to your specifications to meet your requirements. Please contact us.

**SPÉZIFIKATIONEN**

**HAUPTMERKMALE**

Fühler: Balg  
Messbereich: -1...6 bis -1...18 bar  
Druckdifferenz: -0.6...3.4 bis 1...16 bar  
Ausgang: potentialfreier Umschaltkontakt  
Schaltdifferenz: nicht einstellbar  
EN60730-1/ EN60730-2-6: Typ 2.B.H

**GENAUIGKEIT (@ 20°C)**

Reproduzierbarkeit Fühler: ± 1.0 % d.S. typ.  
Skalengenauigkeit: ± 2.0 % d.S. typ.  
Schaltdifferenz: siehe Tabelle

**MIKROSCHALTER**

Schaltleistung: siehe Tabelle  
Isolationswiderstand: > 2 MΩ  
Spannungsfestigkeit: 1.45 kV gegenüber Masse  
Lebensdauer (mechanisch): 1 Mio. Lastspiele

**ELEKTRISCHER ANSCHLUSS**

Kabelverschraubung: M20x1.5/SW22  
Kabel-Ø 5-13 mm  
Zulassung: PTB 99 ATEX 3128 X  
Schraubenklemme: 3 x 0.5...1.5 mm<sup>2</sup>

**UMGEBUNGSBEDINGUNGEN**

Betriebstemperatur: -30...+65°C  
Medientemperatur: -40...+150°C  
Lagertemperatur: -30...+65°C  
Schutzart: IP66  
Feuchtigkeit: max. 95 % relativ  
Vibration:  
5...25 Hz: ±1.6 mm  
25...100 Hz: 4g  
Schock: 50g/ 11ms

**MECHANISCHE DATEN**

Material  
Fühler: siehe Bestellinformation  
Gehäuse: AlSi10Mg/ Epoxy beschichtet  
Dichtung: NBR  
Kabelverschraubung: Polyamid  
Anziehdrehmoment: max. 25 Nm  
Einbaulage: beliebig  
Gewicht: ~ 610 g

**ZÜNDSCHUTZART**

Gasexplosionsgefährdete Bereiche: II 2 G  
Ex de IIC T6  
Staubexplosionsgefährdete Bereiche: II 2 D  
Ex tD A21 IP66 T80°C

**SPÉCIFICATIONS**

**CARACTÈRES DISTINCTIFS**

Capteur: soufflet  
Plage de mesure: -1...6 à -1...18 bar  
Press. différentielle: -0.6...3.4 à 1...16 bar  
Sortie: inverseur libre de potentiel  
Différentiel de l'interrupteur: non ajustable  
EN60730-1/ EN60730-2-6: Typ 2.B.H

**PRÉCISION (@ 20°C)**

Reproductibilité capteur: ± 1.0 % E.M. typ.  
Précision de l'échelle: ± 2.0 % E.M. typ.  
Différentiel de l'interrupteur: voir tableau

**MICRORUPTEUR**

Pouvoir de coupure: voir tableau  
Résistive d'isolation: > 2 MΩ  
Rigidité diélectrique: 1.45 kV contre la masse  
Durée de vie (mécanique): 1 Mio. cycles

**CONNECTION ÉLECTRIQUE**

Passe-câble à vis: M20x1.5/OC22  
Câble-Ø 5-13 mm  
Approbation: PTB 99 ATEX 3128 X  
Borne à vis: 3 x 0.5...1.5 mm<sup>2</sup>

**CONDITIONS D'ENVIRONNEMENT**

Température de service: -30...+65°C  
Température de médias: -40...+150°C  
Temp. de stockage: -30...+65°C  
Protection: IP66  
Humidité: max. 95 % relatif  
Vibration:  
5...25 Hz: ±1.6 mm  
25...100 Hz: 4g  
Choc: 50g/ 11 ms

**SPÉCIFICATIONS MÉCANIQUES**

Matériau  
Capteur: voir information pour la commande  
Boîtier: AlSi10Mg/ Vernis avec époxy  
Joint: NBR  
Passe-câble à vis: Polyamid  
Couple de serrage: max. 25 Nm  
Montage: toute position  
Poids: ~ 610 g

**MODE DE PROTECTION D'ALLUMAGE**

Atmosphères gazeuses: II 2 G  
Ex de IIC T6  
Atmosphères poussiéreuses: II 2 D  
Ex tD A21 IP66 T80°C

**SPECIFICATIONS**

**MAIN CHARACTERISTICS**

Sensor: bellows  
Measuring range: -1...6 to -1...18 bar  
Differential pressure: -0.6...3.4 to 1...16 bar  
Output: floating change-over contact  
Switching differential: not adjustable  
EN60730-1/ EN60730-2-6: Typ 2.B.H

**ACCURACY (@ 20°C)**

Repeatability sensor: ± 1.0 % FS typ.  
Scale accuracy: ± 2.0 % FS typ.  
Switching differential: see table

**MICROSWITCH**

Rating: see table  
Resistance of insulation: > 2 MΩ  
Dielectric strength: 1.45 kV terminal ground  
Life time (mechanical): 1 Mio. cycles

**ELECTRICAL CONNECTION**

Screwed cable gland: M20x1.5/WS22  
Cable-Ø 5-13 mm  
Approval: PTB 99 ATEX 3128 X  
Terminal screw: 3 x 0.5...1.5 mm<sup>2</sup>

**ENVIRONMENTAL CONDITIONS**

Operating temperature: -30...+65°C  
Media temperature: -40...+150°C  
Storage temperature: -30...+65°C  
Protection: IP66  
Humidity: max.95 % relative  
Vibration:  
5...25 Hz: ±1.6 mm  
25...100 Hz: 4g  
Shock: 50g/ 11 ms

**MECHANICAL DATA**

Material  
Sensor: see ordering information  
Housing: AlSi10Mg/ Epoxy coated  
Seal: NBR  
Screwed cable gland: Polyamid  
Mounting torque: max. 25 Nm  
Installation: any position  
Weight: ~ 610 g

**TYPE OF IGNITION PROTECTION**

Areas with gaz explosion hazards: II 2 G  
Ex de IIC T6  
Areas with dust explosion hazards: II 2 D  
Ex tD A21 IP66 T80°C

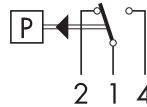
**SCHALTDIFFERENZ (typ.) / DIFFÉRENTIEL DE L'INTERRUPTEUR (typ.) / SWITCHING DIFFERENTIAL (typ.)**

Balgfühler Capteur soufflet Bellows sensor	Bereich/ Plage/ Range [bar]		Schaltdifferenz [bar]: Différentiel de l'interrupteur [bar]: Switching differential [bar]:	fester Wert, nicht einstellbar valeur fixe, non ajustable fixed value, not adjustable
	0...4	1...16		
Mikroschalter/ Microrupteur/ Microswitch	0.4	0.9		
P max.	12	24		

**ELEKTRISCHE DATEN SCHALTER / SPÉCIFICATIONS ÉLECTRIQUES DE L'INTERRUPTEUR / ELECTRICAL DATA SWITCH**

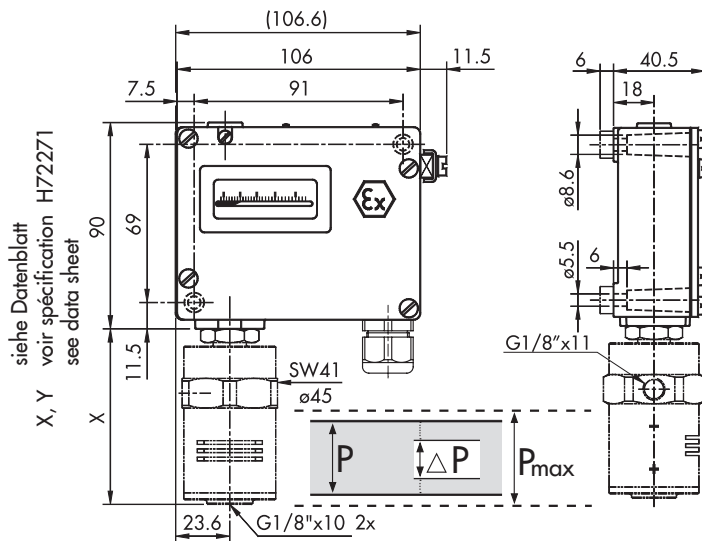
Typ Type Type	Merkmale Caractéristiques Features	Schaltleistung <sup>4)</sup> Pouvoir de coupure Rating			
		AC		DC	
91	Standard BASO1ATEX2358U Ex II 2 G Ex d IIC T6	250 V	5 (5) A	250 V	0.25 (0.03) A
		125 V	5 (5) A	125 V	0.5 (0.06) A
				75 V	0.75 (0.25) A
				50 V	1 (1) A
				30 V	5 (3) A
				15 V	5 (3) A

<sup>4)</sup> Ohmsche Last (Induktive Last)  
Charge ohmique (Charge inductive)  
Resistive Load (Inductive Load)

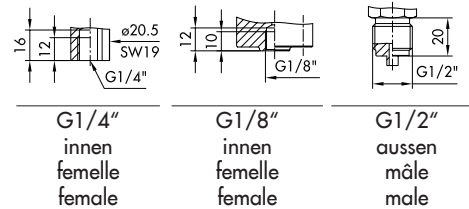


Schalter/ Interrupteur/ Switch 91

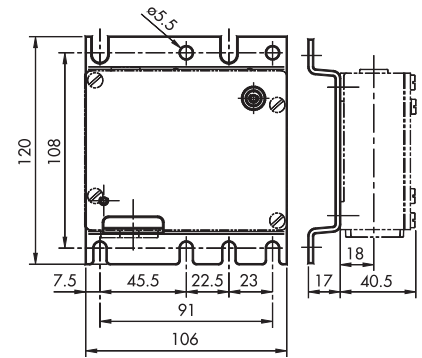
**MASSBILDER / COTES D'ENCOMBREMENT / DIMENSIONS**



siehe Datenblatt  
X, Y voir spécification  
see data sheet

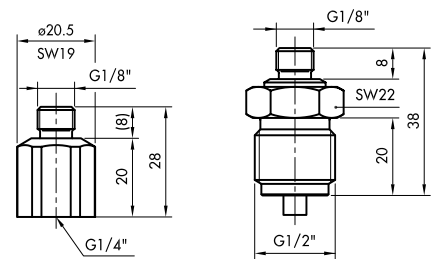


**BEFESTIGUNG / FIXATION / MOUNTING**



XXX.XX.XX.XXX 31.XX

**ZUBEHÖR / ACCESSOIRES / ACCESSORIES**



A5/B5/D5

A6/B6/D6

