



**ANWENDUNGEN**

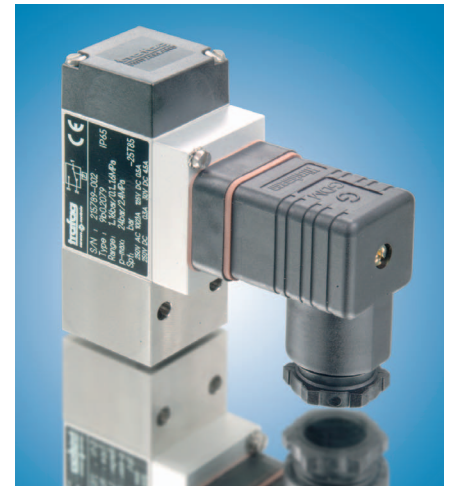
- ◆ Schiffbau
  - ◆ ABS, BV, CCS, DNV, GL, KRS, LRS, NKK, RINA, RMRS
- ◆ Motorenbau
- ◆ Schienenfahrzeuge
- ◆ Maschinenbau
- ◆ Hydraulik
  - ◇ HLK
  - ◇ Kältetechnik
  - ◇ Prozess Techn.
  - ◇ Wasseraufbereitung
  - ◇ Autoindustrie
  - ◇ Prüfstände
  - ◇ Ex
  - ◇ Lebensmittelindustrie
  - ◇ Autoklaven

**APPLICATIONS**

- ◆ Construction navale
  - ◆ ABS, BV, CCS, DNV, GL, KRS, LRS, NKK, RINA, RMRS
- ◆ Constr. de moteurs
- ◆ Véhicules sur rail
- ◆ Machines-outils
- ◆ Hydraulique
  - ◇ CVC
  - ◇ Réfrigération
  - ◇ Techn. de procédés
  - ◇ Traitement de l'eau
  - ◇ Industrie automobile
  - ◇ Banc d'essai à frein
  - ◇ Ex
  - ◇ Industrie alimentaire
  - ◇ Autoclavage

**APPLICATIONS**

- ◆ Shipbuilding
  - ◆ ABS, BV, CCS, DNV, GL, KRS, LRS, NKK, RINA, RMRS
- ◆ Engine manufacturing
- ◆ Railways
- ◆ Machine tools
- ◆ Hydraulics
  - ◇ HVAC
  - ◇ Refrigeration
  - ◇ Process technology
  - ◇ Water treatment
  - ◇ Automotive industry
  - ◇ Test benches
  - ◇ Ex
  - ◇ Food Industry
  - ◇ Autoclaves



**HAUPTMERKMALE**

- ◆ Fühler: Balg/ Kolben/ Membrane
- ◆ Messbereich: -0.6...3.4 bis 40...400 bar
- ◆ Ausgang: potentialfreier Umschaltkontakt
- ◆ Schaltdifferenz: nicht einstellbar
- ◆ Reproduzierbarkeit: ±0.5 bis ±2.0 % d.S. typ.
- ◆ EN60730-1/ EN60730-2-6: Typ 2.B.H

**CARACTÈRES DISTINCTIFS**

- ◆ Capteur: soufflet/ piston/ membrane
- ◆ Plage de mesure: -0.6...3.4 à 40...400 bar
- ◆ Sortie: inverseur libre de potentiel
- ◆ Différentiel de l'interrupteur: non ajustable
- ◆ Reproductibilité: ±0.5 à ±2.0 % E.M. typ.
- ◆ EN60730-1/ EN60730-2-6: Typ 2.B.H

**MAIN CHARACTERISTICS**

- ◆ Sensor: bellows/piston/ membrane
- ◆ Measuring range: -0.6...3.4 to 40...400 bar
- ◆ Output: floating change-over contact
- ◆ Switching differential: not adjustable
- ◆ Repeatability: ±0.5 to ±2.0 % FS typ.
- ◆ EN60730-1/ EN60730-2-6: Typ 2.B.H

**VORTEILE**

- ◆ Kompakte Bauform
- ◆ Robustes Gehäuse
- ◆ Schutzart IP65 (mit Gerüststeckdose)
- ◆ Beliebige Einbaulage

**AVANTAGES PRINCIPAUX**


- ◆ Construction compacte
- ◆ Boîtier robuste
- ◆ Protection IP65 (avec prise)
- ◆ Position de montage arbitraire

**MAIN FEATURES**

- ◆ Compact design
- ◆ Rugged housing
- ◆ Protection IP65 (with plug connector)
- ◆ Any mounting position

**BESTELLINFORMATION / INFORMATION POUR LA COMMANDE / ORDERING INFORMATION**

**Lager Code** (kurze Lieferzeit)/ **Numéro de stock** (délai de livraison bref)/ **Code for stock products** (short delivery time): **PST/PSTK/PSTM** (z.B./ Ex./ e.g: PST64)


 siehe Katalog/ voir catalogue/ see catalogue: „Standard Products“

<b>Varianten Code/ Numéro de variantes/ Custom build code</b>	XXX.XXXX.XXX.XX.XX...
Balgfühler/ Sonde de soufflet/ Bellows sensor	9B0
Kolbenfühler/ Sonde de piston/ Piston sensor	9K0
Membranfühler/ Sonde de membrane/ Membrane sensor	9M0

<b>Mikroschalter<sup>1)</sup></b>	Grosse Schaltdifferenz/ Interrupteur à grand différentiel/ Big switching differential	<b>20</b>
<b>Microrupteur</b>	Kleine Schaltdifferenz/ Interrupteur à petite différentiel/ Small switching differential	<b>28</b>
<b>Microswitch</b>	Schalter mit vergoldeten Kontakten/ Interrupteur avec des contacts dorés/ Switch with gold plated contacts	<b>83</b>

<sup>1)</sup> Schaltdifferenz/ Différentiel de l'interrupteur/ Switching differential: nicht einstellbar/ non ajustable/ Not adjustable

Bereich Plage Range [bar]	Fühler/ Capteur/ Sensor		
-0.6... 3.4	Balg/ Soufflet/ Bellow	(750/753)	<b>74</b>
0... 4.0			<b>76</b>
0... 6.0			<b>77</b>
1.0... 10.0	Balg/ Soufflet/ Bellow	(751/752/754/755)	<b>78</b>
1.0... 16.0	Kolben/ Piston/ Piston	(756/757)	<b>79</b>
2.0... 25.0	Membrane/ Membrane/ Membrane	(761/762)	<b>80</b>
4.0... 40.0			<b>81</b>
6.0... 60.0	Kolben/ Piston/ Piston	(758)	<b>82</b>
10.0... 100.0	Membrane/ Membrane/ Membrane	(763)	<b>83</b>
16.0... 160.0	Kolben/ Piston/ Piston	(759)	<b>84</b>
25.0... 250.0			<b>85</b>
40.0... 400.0			<b>86</b>

Fühler Capteur Sensor	Fühlermaterial Matière du capteur Sensor material	Fühlergehäusematerial Matière du boîtier du capteur Sensor housing material	Bereich Plage Range	
Balg Soufflet Bellow	Bronzebalg (CuZn6) Soufflet en bronze Bronze bellows	Messing (CuZn39Pb3) Laiton Brass	74, 76, 77 78, 79 80, 81	<b>750</b> <b>751</b> <b>752</b>
 DNV	Rostfreier Balg (1.4404/AISI316L) Soufflet inoxydable Stainless steel	Rostfreier Stahl (1.4404/ AISI316L) Acier inoxydable Stainless steel	76, 77 78, 79	<b>753</b> <b>754</b>
Kolben Piston Piston	Kolben mit PTFE-Dichtung Piston avec joint en PTFE Piston with PTFE-Sealing	Rostfreier Stahl (1.4404/ AISI316L) Acier inoxydable Stainless steel	78, 79 80, 81 82, 83 84, 85, 86	<b>756</b> <b>757</b> <b>758</b> <b>759</b>
Membrane Membrane Membrane	FKM-Membrane Membrane en FKM FKM membran	Messing (CuZn39Pb3) Laiton Brass	78, 79 80, 81 82, 83	<b>761</b> <b>762</b> <b>763</b>

<b>Druckanschluss</b>	G1/8" innen/ femelle/ female	<b>02</b>
<b>Raccord de pression</b>	G1/4" innen/ femelle/ female	<b>04</b>
<b>Pressure connection</b>	M10x1.0* innen/ femelle/ female *auf Anfrage/ sur demande/ on request	<b>03</b>

<b>Zubehör</b>	Flansch-Druckanschluss mit O-Ring/ bride avec joint torique/ flange with O-ring seal	<b>11</b>
<b>Accessoires</b>	Abdeckkappe/ capôt/ covering	<b>15</b>
<b>Accessoires</b>	Plombierung/ plombage/ lead seal	<b>16</b>
	Kabeldose/ fiche femelle/ female electrical connector DIN43650-A	<b>58</b>
	Blindstopfen/ fausse fiche/ welsh plug G1/8"	<b>57</b>
	G1/4"	<b>74</b>
	Befestigungsset/ set de fixation/ fixing set	<b>V3</b>

**Fortsetzung auf Seite 3/ continuation voir page 3/ continuation on page 3**

**Fortsetzung von Seite 3/ continuation de page 3/ continuation from page 3**

Varianten Code/ Numéro de variantes/ Custom build code		XXX.XXXX.XXX.XX.XX...
<b>Zubehör</b> <b>Accessoires</b> <b>Accessoires</b>	Schaltpunkteinstellung nach Kundenwunsch/ seuil ajustage sur demande du client/ switch point adjustment at the customer's request	<b>88</b>
	Schaltpunkt Seuil Switching point	<input type="checkbox"/> steigend <input type="checkbox"/> par hausse ↗ <input type="checkbox"/> increasing <input type="checkbox"/> sinkend <input type="checkbox"/> par baisse ↘ <input type="checkbox"/> decreasing
	<sup>2)</sup> Mess-Einheit/ Unité de mesure/ Measurement unit kPa, bar, MPa, psi (abs., rel.)	

**Dämpfungselemente und Snubber/ Éléments d'amortissement et Snubber/ Damping elements and Snubber:**  
siehe Datenblatt/ voir spécification /see specification sheet H72258



Trafag entwickelt und produziert auch speziell auf Ihre Bedürfnisse zugeschnittene Produkte. Bitte fragen Sie uns an.  
Trafag développe et fabrique des produits adaptés à vos besoins spécifiques en se basant sur votre cahier des charges. Contactez-nous s.v.p.  
Trafag develops and manufactures customized products according to your specifications to meet your requirements. Please contact us.

## SPEZIFIKATIONEN

### HAUPTMERKMALE

Fühler: Balg/ Kolben/ Membrane  
Messbereich: -0.6...3.4 bis 40...400 bar  
Ausgang: potentialfreier Umschaltkontakt  
Schaltdifferenz: nicht einstellbar  
EN60730-1/ EN60730-2-6: Typ 2.B.H

### GENAUIGKEIT (@ 20°C)

Reproduzierbarkeit Fühler  
Balg: ± 0.5 % d.S. typ.  
Kolben: ± 1.0 % d.S. typ.  
Membrane: ± 2.0 % d.S. typ.  
Schaltdifferenz: siehe Tabelle  
Temp.-Abhängigkeit: ca. 0.1% d.S./°C typ.

### MIKROSCHALTER

Schaltleistung: siehe Tabelle  
Isolationswiderstand: > 2 MΩ  
Spannungsfestigkeit: 2 kV gegenüber Masse  
Lebensdauer (mechanisch)  
Mikroschalter 20: 1 Mio. Lastspiele  
Mikroschalter 28/83: 10 Mio. Lastspiele

### ELEKTRISCHER ANSCHLUSS

Gerätestecker: DIN43650-A  
Kabeldose  
Kabel-Ø: 6...13 mm  
Schraubklemme: 4 x 0.5...1.5 mm<sup>2</sup>

### UMGEBUNGSBEDINGUNGEN

Betriebstemperatur  
Balg/ Kolben: -25...+85°C  
Membrane: 0...+80°C  
Medientemperatur:  
Balg/ Kolben: -25...+120°C  
Membrane: 0...+80°C  
Lagertemperatur: -40...+85°C  
Schutzart: <sup>1)</sup> IP65  
Feuchtigkeit: max. 95 % relativ  
Vibration:  
5...25 Hz: ±1.6 mm  
25...100 Hz: 4g  
Stoß: 50g/ 11ms

### MECHANISCHE DATEN

Material  
Fühler: siehe Bestellinformation  
Gehäuse: AlMgSi1 eloxiert  
Gerätestecker: PA, Polyamid  
Anziedrehmoment: siehe Zubehör  
Einbaulage: beliebig  
Gewicht: ~ 320 g

## SPÉCIFICATIONS

### CARACTÈRES DISTINCTIFS

Capteur: soufflet/ piston/ membrane  
Plage de mesure: -0.6...3.4 à 40...400 bar  
Sortie: inverseur libre de potentiel  
Différentiel de l'interrupteur: non ajustable  
EN60730-1/ EN60730-2-6: Typ 2.B.H

### PRÉCISION (@ 20°C)

Reproductibilité capteur  
Soufflet: ± 0.5 % E.M. typ.  
Piston: ± 1.0 % E.M. typ.  
Membrane: ± 2.0 % E.M. typ.  
Différentiel de l'interrupteur: voir tableau  
Influence thermique: env. 0.1% E.M./°C typ.

### MICRORUPTEUR

Pouvoir de coupure: voir tableau  
Résistive d'isolation: > 2 MΩ  
Rigidité diélectrique: 2 kV contre la masse  
Durée de vie (mécanique)  
microrupteur 20: 1 Mio. cycles  
microrupteur 28/83: 10 Mio. cycles

### CONNECTION ÉLECTRIQUE

Embase mâle: DIN43650-A  
Fiche femelle  
Câble-Ø: 6...13 mm  
Borne à vis: 4 x 0.5...1.5 mm<sup>2</sup>

### CONDITIONS D'ENVIRONNEMENT

Température de service  
Soufflet/ Piston: -25...+85°C  
Membrane: 0...+80°C  
Température de médias:  
Soufflet/ Piston: -25...+120°C  
Membrane: 0...+80°C  
Temp. de stockage: -40...+85°C  
Protection: <sup>1)</sup> IP65  
Humidité: max. 95 % relatif  
Vibration:  
5...25 Hz: ±1.6 mm  
25...100 Hz: 4g  
Choc: 50g/ 11 ms

### SPÉCIFICATIONS MÉCANIQUES

Matériau  
Capteur: voir information pour la commande  
Boîtier: AlMgSi1 anodisé  
Embase mâle: PA, Polyamid  
Couple de serrage: voir accessoires  
Montage: toute position  
Poids: ~ 320 g

## SPECIFICATIONS

### MAIN CHARACTERISTICS

Sensor: bellow/ piston/ membrane  
Measuring range: -0.6...3.4 to 40...400 bar  
Output: floating change-over contact  
Switching differential: not adjustable  
EN60730-1/ EN60730-2-6: Typ 2.B.H

### ACCURACY (@ 20°C)

Repeatability sensor  
Bellow: ± 0.5 % FS typ.  
Piston: ± 1.0 % FS typ.  
Membrane: ± 2.0 % FS typ.  
Switching differential: see table  
Temp. coefficient: appr. 0.1% FS/°C typ.

### MICROSWITCH

Rating: see table  
Resistance of insulation: > 2 MΩ  
Dielectric strength: 2 kV terminal ground  
Life time (mechanical)  
microswitch 20: 1 Mio. cycles  
microswitch 28/83: 10 Mio. cycles

### ELECTRICAL CONNECTION

Male electrical plug: DIN43650-A  
Female electrical connector  
Cable-Ø: 6...13 mm  
Terminal screw: 4 x 0.5...1.5 mm<sup>2</sup>

### ENVIRONMENTAL CONDITIONS

Operating temperature  
Bellow/ Piston: -25...+85°C  
Membrane: 0...+80°C  
Media temperature  
Bellow/ Piston: -25...+120°C  
Membrane: 0...+80°C  
Storage temperature: -40...+85°C  
Protection: <sup>1)</sup> IP65  
Humidity: max.95 % relative  
Vibration:  
5...25 Hz: ±1.6 mm  
25...100 Hz: 4g  
Shock: 50g/ 11 ms

### MECHANICAL DATA

Material  
Sensor: see ordering information  
Housing: AlMgSi1 anodized  
Male electrical plug: PA, Polyamid  
Mounting torque: see accessories  
Installation: any position  
Weight: ~ 320 g

<sup>1)</sup> nur mit vorschriftsmässig montierter Kabeldose gültig/ valable seulement avec fiche femelle montée selon instructions/  
provided female connector is mounted according to instructions

**SCHALTDIFFERENZ (typ.) / DIFFÉRENTIEL DE L'INTERRUPTEUR (typ.) / SWITCHING DIFFERENTIAL (typ.)**

Balgfühler Capteur soufflet Bellows sensor		Bereich/ Plage/ Range [bar]						
		-0.6...3.4	0...4	0...6	1...10	1...16	2...25	4...40
Mikroschalter/ Microupteur/ Microswitch	<b>20</b>	0.3	0.3	0.3	0.7	0.7	1.6	1.6
	<b>28/ 83</b>	0.2	0.2	0.2	0.5	0.5	1.2	1.2
<b>P max.</b>		12	12	12	24	24	40	40

Schaltdifferenz [bar]: fester Wert, nicht einstellbar  
 Différentiel de l'interrupteur [bar]: valeur fixe, non ajustable  
 Switching differential [bar]: fixed value, not adjustable

Kolbenfühler Capteur piston Piston sensor		Bereich/ Plage/ Range [bar]								
		1...10	1...16	2...25	4...40	6...60	10...100	16...160	25...250	40...400
Mikroschalter/ Microupteur/ Microswitch	<b>20/28/83</b>	0.8...2.4	0.8...2.4	2...6	2...6	5...15	5...15	12...40	12...40	15...50
<b>P max.</b>		100	100	100	100	200	200	400	400	600

Schaltdifferenz [bar]: verläuft proportional zum Nenndruck, nicht einstellbar  
 Différentiel de l'interrupteur [bar]: proportionnelle en fonction de la pression, non ajustable  
 Switching differential [bar]: variable according to set point, not adjustable

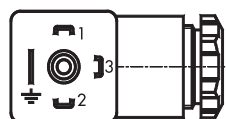
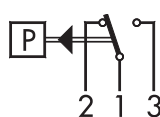
Membranfühler Capteur membrane Membrane sensor		Bereich/ Plage/ Range [bar]						
		1...10	1...16	2...25	4...40	6...60	10...100	
Mikroschalter/ Microupteur/ Microswitch	<b>20/28/83</b>	0.4...1.7	0.4...1.7	1.2...4.5	1.2...4.5	4...16	4...16	
<b>P max.</b>		200	200	200	200	200	200	

Schaltdifferenz [bar]: verläuft proportional zum Nenndruck, nicht einstellbar  
 Différentiel de l'interrupteur [bar]: proportionnelle en fonction de la pression, non ajustable  
 Switching differential [bar]: variable according to set point, not adjustable

**ELEKTRISCHE DATEN SCHALTER / SPÉCIFICATIONS ÉLECTRIQUE DE L'INTERRUPTEUR / ELECTRICAL DATA SWITCH**

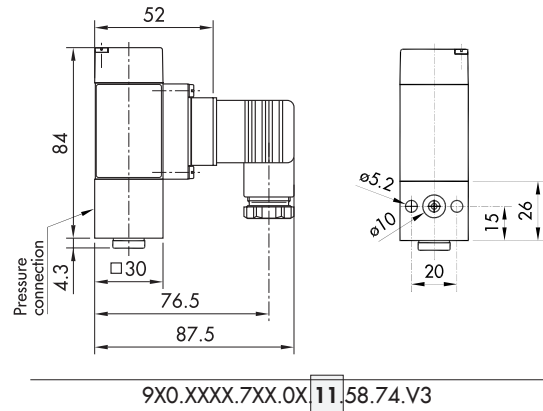
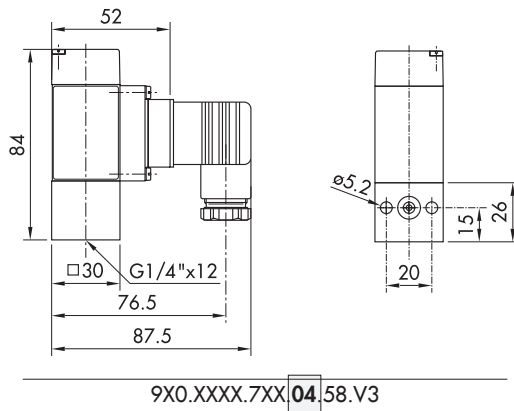
Typ Type Type	Merkmale Caractéristiques Features	Schaltleistung <sup>2)</sup> Pouvoir de coupure Rating			
		AC		DC	
		V	A	V	A
20	Grosse Schaltdifferenz Interrupteur à grand différentiel Big switching differential	250 V	10 (3) A	250 V	0.1 (0.05) A
				220 V	0.25 (0.2) A
				110 V	0.5 (0.3) A
				24 V	2 (1) A
28	Kleine Schaltdifferenz Interrupteur à petit différentiel Small switching differential	250 V	3 (1) A	250 V	0.1 (0.05) A
				220 V	0.25 (0.2) A
				110 V	0.5 (0.3) A
				24 V	2 (1) A
83	Mit Goldkontakten, geeignet für eigensichere Schaltkreise Avec contacts dorés, approprié aux circuits de contrôle à sécurité intrinsèque Gold plated contacts, suitable for intrinsically safe control circuits	max. 30 V 0.3 (0.2) A min. 5 V 1 mA			

<sup>2)</sup> Ohmsche Last (Induktive Last)  
 Charge ohmique (Charge inductive)  
 Resistive Load (Inductive Load)

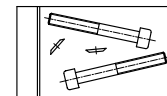
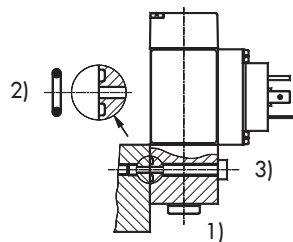


DIN 43650-A

**MASSBILDER / COTES D'ENCOMBREMENT / DIMENSIONS**



**ZUBEHÖR / ACCESSOIRES / ACCESSORIES**



M5x40 ISO4762

- 1) Anziehdrehmoment: G 1/8":  $M_A = 16 \dots 20 \text{ Nm}$   
 couple de serrage: G 1/4":  $M_A = 32 \dots 40 \text{ Nm}$   
 torque moment:  
 2) O-Ring:  $\varnothing 6.75 \times 1.78$   
 $\geq 250 \text{ bar}$  Nitril 90°Shore  
 $< 250 \text{ bar}$  Nitril 70°Shore

- 3) Befestigungs-Schraube:  
 vis de fixation: M5  
 fixing screw:  
 Festigkeitsklasse:  
 classe de résistance: 8.8  
 property class:  
 Anziehdrehmoment:  
 couple de serrage: 4.5 ... 6 Nm  
 mounting torque:

XXX.XXXX.XXX.XX **11**

XXX.XXXX.XXX.XX **V3**

**Diagnostik Ventil Block (DVB)**  
**Bloc Valves Diagnostic (DVB)**  
**Diagnostic Valve Bloc (DVB)**

siehe Datenblatt: H72361  
 voir spécification:  
 see specification sheet:

