

ANWENDUNGEN

- ◇ Schiffbau
- ◇ Motorenbau
- ◇ Schienenfahrzeuge
- ◇ Maschinenbau
- ◇ Hydraulik
- ◇ HLK
- ◇ Kältetechnik
- ◆ **Prozess Techn.**
- ◇ Wasseraufbereitung
- ◇ Autoindustrie
- ◇ Prüfstände
- ◇ Ex
- ◇ Lebensmittelindustrie
- ◇ Autoklaven

APPLICATIONS

- ◇ Construction navale
- ◇ Constr. de moteurs
- ◇ Véhicules sur rail
- ◇ Machines-outils
- ◇ Hydraulique
- ◇ CVC
- ◇ Réfrigération
- ◆ **Techn. de procédés**
- ◇ Traitement de l'eau
- ◇ Industrie automobile
- ◇ Banc d'essai à frein
- ◇ Ex
- ◇ Industrie alimentaire
- ◇ Autoclavage

APPLICATIONS

- ◇ Shipbuilding
- ◇ Engine manufacturing
- ◇ Railways
- ◇ Machine tools
- ◇ Hydraulics
- ◇ HVAC
- ◇ Refrigeration
- ◆ **Process technology**
- ◇ Water treatment
- ◇ Automotive industry
- ◇ Test benches
- ◇ Ex
- ◇ Food Industry
- ◇ Autoclaves



HAUPTMERKMALE

Thermostat mit Fernfühler

- ◆ Messbereich: +5...+95 und +20...+150°C
- ◆ Ausgang: potentialfreier Umschaltkontakt
- ◆ Schaltdifferenz: nicht einstellbar
- ◆ Reproduzierbarkeit: ± 0.5 % d.S. typ.
- ◆ Skalengenauigkeit: ± 3 % d.S. typ.
- ◆ EN60730-1/ EN60730-2-9: Typ 2.B.H

CARACTÈRES DISTINCTIFS

Thermostat avec sonde à distance

- ◆ Plage de mesure: +5...+95 et +20...+150°C
- ◆ Sortie: inverseur libre de potentiel
- ◆ Différentiel de l'interrupteur: non ajustable
- ◆ Précision reproductibilité: ± 0.5 % E.M. typ.
- ◆ Précision de l'échelle: ± 3 % E.M. typ.
- ◆ EN60730-1/ EN60730-2-9: Typ 2.B.H

MAIN CHARACTERISTICS

Remote sensing thermostat

- ◆ Measuring range: +5...+95 and +20...+150°C
- ◆ Output: floating change-over contact
- ◆ Switching differential: not adjustable
- ◆ Repeatability: ± 0.5 % FS typ.
- ◆ Scale Accuracy: ± 3 % FS typ.
- ◆ EN60730-1/ EN60730-2-9: Typ 2.B.H

VORTEILE

- ◆ Kurze Ansprechzeiten
- ◆ Schutzart IP54
- ◆ Elektrischer Anschluss mit Schraubklemme

AVANTAGES PRINCIPAUX


- ◆ Temps de réaction court
- ◆ Protection IP54
- ◆ Connexion électrique avec borne à vis

MAIN FEATURES

- ◆ Short response time
- ◆ Protection IP54
- ◆ Electrical connection on terminal screw

BESTELLINFORMATION / INFORMATION POUR LA COMMANDE / ORDERING INFORMATION

Lager Code (kurze Lieferzeit)/ **Codification stock** (délai de livraison bref)/ **Code for stock products** (short delivery time): **GS** (z.B./ Ex./e.g: GS95)

 siehe Katalog/ voir catalogue/ see catalogue: „Standard Products“

Varianten Code/ Codification de variantes/ Custom build code		XXX	XXX	XXX	XX	0000.0000	XX...
Aussenverstellung/ Ajustable extern/ External adjustment		657					
Innenverstellung/ Ajustable intern/ Internal adjustment		658					
Mikroschalter¹⁾	Kleine Schaltdifferenz/ Interrupteur à petit différentiel/ Small switching differential						10
Microrupteur	Mittlere Schaltdifferenz/ Interrupteur à moyen différentiel/ Average switching differential						11
Microswitch	Mit vergoldeten Kontakten/ Avec contacts dorés/ With gold plated contacts						21
¹⁾ Schaltdifferenz/ Différentiel de l'interrupteur/ Switching differential: nicht einstellbar/ non ajustable/ not adjustable							
Bereich	+5 ... +95	Fühler	105				20
Plage	+20 ... +150	Sonde	165				31
Range	[°C]	Sensor max.	[°C]				
Fühler	Kupfer mit Teflon-FEP-Schutzschlauch						326
Sonde	Cuivre avec doigt de gant en Teflon-FEP						
Sensor	Copper with protection tube Teflon-FEP						
Befestigung	PVC-Winkel / Angle PVC / Angle PVC						26
Fixation							
Fixing							
Zubehör	Schaltpunkt Arretierung/ Arrêtage du point de consigne/ Set blocking (nur/ seulement/ only 658)						15
Accessoires	Kondensator/ Condensateur/Condensator über/ sur/ over Pin 1 – 2						12
Accessories	Kondensator/ Condensateur/ Condensator über/ sur/ over Pin 1 – 3						13
	Kondensatoren / Condensateurs / Condensators über/ sur/ over Pin 1 – 2/ 1 – 3						23
	belüftet/ aérer/ aeration						44
	Abdeckung Sichtglas/ Recouvrement transparent/ See-trough cover						77
Kapillarrohrlänge	bis 5000 [mm] lieferbar						*L = XXXX
Longueur de tube capillaire	disponible jusqu'à 5000 [mm]						
Capillary tube length	available upto 5000 [mm]						

* Überlängen auf Anfrage/ plus de longueurs sur demande/ over lengths on request



Trafag entwickelt und produziert auch speziell auf Ihre Bedürfnisse zugeschnittene Produkte. Bitte fragen Sie uns an.
Trafag développe et fabrique des produits adaptés à vos besoins spécifiques en se basant sur votre cahier des charges. Contactez-nous s.v.p.
Trafag develops and manufactures customized products according to your specifications to meet your requirements. Please contact us.

SPEZIFIKATIONEN

HAUPTMERKMALE

Messbereich: +5...+95 und +20...+150°C
Ausgang: potentialfreier Umschaltkontakt
Schaltdifferenz: nicht einstellbar
EN60730-1/ EN60730-2-9: Typ 2.B.H

GENAUIGKEIT

Reproduzierbarkeit Fühler: ± 0.5 % d.S. typ.
Skala: ± 3 % d.S. typ.
Schaltdifferenz: siehe Tabelle
Schaltpunkt: Temperaturkompensiert mit
Bimetall-Schalthebel

MIKROSCHALTER

Schaltleistung: siehe Tabelle
Isolationswiderstand: > 2 MΩ
Spannungsfestigkeit: U ≤ 250V: 1.45 kV /
U ≤ 500V: 2 kV
gegenüber Masse

Lebensdauer (mechanisch)
Mikroschalter 10/11: 20 Mio. Lastspiele
Mikroschalter 21: 0.5 Mio. Lastspiele

ELEKTRISCHER ANSCHLUSS

Kabelverschraubung: M16x1.5
Kabel-Ø 4...9 mm
Schraubenklemme: 3 x 1...2.5 mm²

UMGEBUNGSBEDINGUNGEN

Betriebstemperatur: -30...+70°C
Lagertemperatur: -30...+85°C
Schutzart: IP54
Feuchtigkeit: max. 95 % relativ

MECHANISCHE DATEN

Material
Fühler
Gehäuse: siehe Bestellinformation
Füllung: flüssig
Gehäuse: PC/ABS-Blend V0
Kabelverschraubung: PE, Polyethylen
Einbaulage: beliebig
Gewicht: ~ 380 g

SPÉCIFICATIONS

CARACTÈRES DISTINCTIFS

Plage de mesure: +5...+95 et +20...+150°C
Sortie: inverseur libre de potentiel
Différentiel de l'interrupteur: non ajustable
EN60730-1/ EN60730-2-9: Typ 2.B.H

PRÉCISION

Reproductibilité capteur: ± 0.5% E.M. typ.
Échelle: ± 3 % E.M. typ.
Différentiel de l'interrupteur: voir tableau
Seuil: Compensation thermique avec
levier d'interrupteur bimétal

MICRORUPTEUR

Pouvoir de coupe: voir tableau
Résistive d'isolation: > 2 MΩ
Rigidité diélectrique: U ≤ 250V: 1.45 kV /
U ≤ 500V: 2 kV
contre la masse

Durée de vie (mécanique)
Microrupteur 10/11: 20 Mio. cycles
Microrupteur 21: 0.5 Mio. cycles

CONNECTION ÉLECTRIQUE

Passe-câble à vis: M16x1.5
Câble-Ø 4...9 mm
Borne à vis: 3 x 1...2.5 mm²

CONDITIONS D'ENVIRONNEMENT

Température de service: -30...+70°C
Température de stockage: -30...+85°C
Protection: IP54
Humidité: max. 95 % relatif

SPÉCIFICATIONS MÉCANIQUES

Matériau
Capteur
Boîtier: voir info. de commande
Remplissage: liquide
Boîtier: PC/ABS-Blend V0
Passe-câble à vis: PE, Polyethylen
Montage: toute position
Poids: ~ 380 g

SPECIFICATIONS

MAIN CHARACTERISTICS

Measuring range: +5...+95 and +20...+150°C
Output: floating change-over contact
Switching differential: not adjustable
EN60730-1/ EN60730-2-9: Typ 2.B.H

ACCURACY

Repeatability sensor: ± 0.5 % FS typ.
Scale: ± 3 % FS typ.
Switching differential typ. see table
Switch point: Temperature compensated
with bimetal switch lever

MICROSWITCH

Rating: see table
Resistance of Insulation: > 2 MΩ
Dielectric strength: U ≤ 250V: 1.45 kV /
U ≤ 500V: 2 kV
terminal ground

Life time (mechanical)
Microrupteur 10/11: 20 Mio. cycles
Microswitch 21: 0.5 Mio. cycles

ELECTRICAL CONNECTION

Screwed cable gland: M16x1.5
Cable-Ø 4...9 mm
Terminal screw: 3 x 1...2.5 mm²

ENVIRONMENTAL CONDITIONS

Operating temperature: -30...+70°C
Storage temperature: -30...+85°C
Humidity: max. 95 % relative

MECHANICAL DATA

Material
Sensor
Housing: see ordering information
Filling: liquid
Housing: PC/ABS-Blend V0
Screwed cable gland: PE, Polyethylen
Installation: any position
Weight: ~ 380 g

SCHALTDIFFERENZ (typ.) / DIFFÉRENTIEL DE L'INTERRUPTEUR (typ.) / SWITCHING DIFFERENTIAL (typ.)

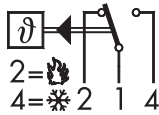
Bereich/ Plage/ Range	[°C]	+5 ... +95	+20 ... +150
Mikroschalter	²⁾ 10	0.3	0.8
Microrupteur	²⁾ 11/21	2.5	3.0
Microswitch			

²⁾ Schaltdifferenz [°C]: fester Wert, nicht einstellbar
Différentiel de l'interrupteur [°C]: valeur fixe, non ajustable
Switching differential [°C]: fixed value, not adjustable

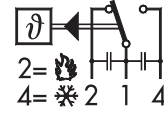
ELEKTRISCHE DATEN SCHALTER / SPÉCIFICATIONS ÉLECTRIQUES DE L'INTERRUPTEUR / ELECTRICAL DATA SWITCH

Typ Type Type	Merkmale Caractéristiques Features	Schaltleistung ³⁾ Pouvoir de coupure Rating			
		AC		DC	
10	Kleine Schaltdifferenz Interrupteur à petit différentiel Small switching differential	125 V	10 (1.5) A	250 V	0.2 (0.02) A
		250 V	10 (1.25) A	125 V	0.4 (0.03) A
				30 V	2 (1) A
				14 V	15 (2.5) A
11	Mittlere Schaltdifferenz Interrupteur à moyen différentiel Average switching differential	125 V	15 (1.5) A	250 V	0.25 (0.03) A
		250 V	15 (1.25) A	125 V	0.5 (0.05) A
		500 V	10 (0.75) A	30 V	6 (1.5) A
				14 V	15 (2.5) A
21	Mit Goldkontakten Avec contacts dorés Gold plated contacts	24 V	0.1 (0.1) A	24 V	0.1 (0.1) A
		12 V	1 (1) A	12 V	1 (1) A
		5 V	2 (2) A	5 V	2 (2) A

³⁾ Ohmsche Last (Induktive Last)
Charge ohmique (Charge inductive)
Resistive Load (Inductive Load)

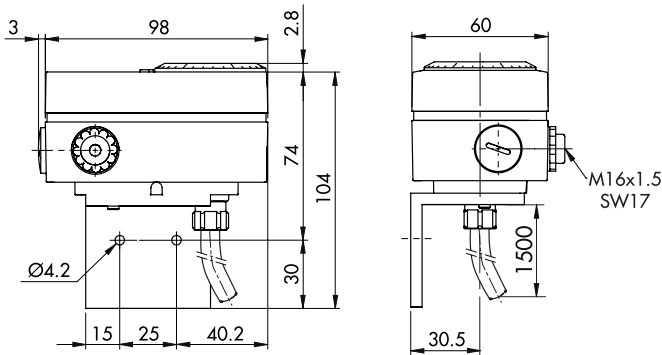


657/658

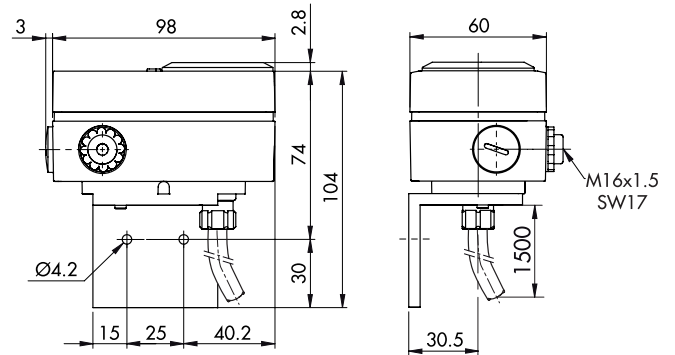


mit Zubehör/avec accessoires/with accessories 23

MASSBILDER / COTES D'ENCOMBREMENT / DIMENSIONS



657 ... 326.26 ...
G ...



658 ... 326.26 ...
GS ...