

ANWENDUNGEN

- ◇ Schiffbau
- ◇ Motorenbau
- ◇ Schienenfahrzeuge
- ◆ **Maschinenbau**
- ◇ Hydraulik
- ◆ **HLK**
- ◇ Kältetechnik
- ◆ **Prozess Techn.**
- ◆ **Wasseraufbereitung**
- ◇ Autoindustrie
- ◇ Prüfstände
- ◇ Ex
- ◇ Lebensmittelindustrie
- ◇ Autoklaven

APPLICATIONS

- ◇ Construction navale
- ◇ Constr. de moteurs
- ◇ Véhicules sur rail
- ◆ **Machines-outils**
- ◇ Hydraulique
- ◆ **CVC**
- ◇ Réfrigération
- ◆ **Techn. de procédés**
- ◆ **Traitement de l'eaux**
- ◇ Industrie automobile
- ◇ Banc d'essai à frein
- ◇ Ex
- ◇ Industrie alimentaire
- ◇ Autoclavage

APPLICATIONS

- ◇ Shipbuilding
- ◇ Engine manufacturing
- ◇ Railways
- ◆ **Machine tools**
- ◇ Hydraulics
- ◆ **HVAC**
- ◇ Refrigeration
- ◆ **Process technology**
- ◆ **Water treatment**
- ◇ Automotive industry
- ◇ Test benches
- ◇ Ex
- ◇ Food Industry
- ◇ Autoclaves



Type 634

HAUPTMERKMALE

Tauchthermostat

- ◆ Messbereich: -30...+40 bis +70...+350°C
- ◆ Ausgang: potentialfreier Umschaltkontakt
- ◆ Schaltdifferenz: einstellbar/
nicht einstellbar
- ◆ Reproduzierbarkeit: ± 0.5 % d.S. typ.
- ◆ Skalengenauigkeit: ± 2 % d.S. typ.
- ◆ EN60730-1/ EN60730-2-9: Typ 2.B.H

CARACTÈRES DISTINCTIFS

Thermostat à canne directe

- ◆ Plage de mesure: -30...+40 à +70...+350°C
- ◆ Sortie: inverseur libre de potentiel
- ◆ Différentiel de l'interrupteur: ajustable/
non ajustable
- ◆ Précision reproductibilité: ± 0.5 % E.M. typ.
- ◆ Précision de l'échelle: ± 2 % E.M. typ.
- ◆ EN60730-1/ EN60730-2-9: Typ 2.B.H

MAIN CHARACTERISTICS

Direct mounting thermostat

- ◆ Measuring range: -30...+40 to +70...+350°C
- ◆ Output: floating change-over contact
- ◆ Switching differential: adjustable/
not adjustable
- ◆ Repeatability: ± 0.5 % FS typ.
- ◆ Scale Accuracy: ± 2 % FS typ.
- ◆ EN60730-1/ EN60730-2-9: Typ 2.B.H

VORTEILE

- ◆ Kurze Ansprechzeiten
- ◆ Schutzart IP54
- ◆ Elektrischer Anschluss mit Schraubklemme

AVANTAGES PRINCIPAUX


- ◆ Temps de réaction court
- ◆ Protection IP54
- ◆ Connexion électrique avec borne à vis

MAIN FEATURES

- ◆ Short response time
- ◆ Protection IP54
- ◆ Electrical connection on screw terminal

BESTELLINFORMATION / INFORMATION POUR LA COMMANDE / ORDERING INFORMATION

Lager Code (kurze Lieferzeit)/ **Codification stock** (délai de livraison bref)/ **Code for stock products** (short delivery time): **MST** (z.B./ Ex./e.g: MST9515)

 siehe Katalog/ voir catalogue/ see catalogue: „Standard Products“

Varianten Code/ Codification de variantes/ Custom build code

XXX|XXXX.XXX.XX|XXXX|XXXX|XX..

Aussenverstellung/ Ajustable extern/ External adjustment **624**
Innenverstellung/ Ajustable intern/ Internal adjustment **634**

Mikroschalter	Kleine Schaltdifferenz/ Interrupteur à petit différentiel/ Small switching differential	10
Microrupteur	Mittlere Schaltdifferenz/ Interrupteur à moyen différentiel/ Average switching differential	11
Microswitch	Mit vergoldeten Kontakten/ Avec contacts dorés/ With gold plated contacts	21
	Verstellbare grosse Schaltdifferenz/ Interrupteur à grand différentiel réglable/ Adjustable large switching differential	124
	Verstellbare mittlere Schaltdifferenz/ Interrupteur à différentiel moyen réglable/ Adjustable standard switching differential	125

¹⁾ Schaltdifferenz/ Différentiel de l'interrupteur/ Switching differential: einstellbar/ ajustable/ adjustable

Bereich	Fühler	Befestigung	[°C]		Fühler		
Plage	Sonde ø7 [mm], Cu	Fixation		-30 ... +40	Sonde	45	01.422.12
Range	Sensor	Fixing		-10 ... +25	Sensor max. [°C]	50	07.422.12
				0 ... +35		50	09.422.12
				+10 ... +45		85	11.422.12
				+10 ... +80		100	13.422.12
				+15 ... +30		60	17.422.12
				-10 ... +35		50	94.322.12
				-10 ... +80		85	95.322.12
				+5 ... +95		105	20.322.12
				+20 ... +110		115	23.322.12
				+20 ... +150		165	31.322.12
				+20 ... +230		250	24.122.35
				+40 ... +300		330	53.122.35
				+70 ... +350		380	54.122.35

Schutzrohr	Für Befestigung/ Pour fixation/ For fixing option 12		
Doigt de gant	Messing vernickelt/ Laiton nickelé/ Brass nickel plated,	G1/2"	1216
Protection tube	Rostfreier Stahl/ Acier inox/ Stainless steel	G1/2"	1211
	Für Befestigung/ Pour fixation/ For fixing option 35		
	Messing vernickelt/ Laiton nickelé/ Brass nickel plated,	G1/2"	8316
	Rostfreier Stahl/ Acier inox/ Stainless steel	G1/2"	8411

Schutzrohr, Länge	150 [mm]	0150
Doigt de gant, longueur	400 [mm]	0400
Protection tube, length	siehe Datenblatt/ voir spécification/ see specification sheet	H72114/ H72163

Zubehör	Schaltpunkt Arretierung/ Arrêtage du point de consigne/ Set blocking (nur/ seulement/ only 634)	15
Accessoires	Kondensator/ Condensateur/ Condensator über/ sur/ over Pin 1 – 2	12
Accessories	Kondensator/ Condensateur/ Condensator über/ sur/ over Pin 1 – 3	13
	Kondensatoren / Condensateurs / Condensators über/ sur/ over Pin 1 – 2/ 1 – 3	23
	Bahn-Ausführung/ Exécution ferroviaire/ Railway version (UIC 616)	28
	belüftet/ aérer/ aeration	44
	Abdeckung Sichtglas/ Recouvrement transparent/ See-trough cover	77



Trafag entwickelt und produziert auch speziell auf Ihre Bedürfnisse zugeschnittene Produkte. Bitte fragen Sie uns an.
Trafag développe et fabrique des produits adaptés à vos besoins spécifiques en se basant sur votre cahier des charges. Contactez-nous s.v.p.
Trafag develops and manufactures customized products according to your specifications to meet your requirements. Please contact us.

SPEZIFIKATIONEN

HAUPTMERKMALE

Messbereich: -30...+40 bis +70...+350°C
Ausgang: potentialfreier Umschaltkontakt
Schaltdifferenz: einstellbar/
nicht einstellbar
EN60730-1/ EN60730-2-9: Typ 2.B.H

GENAUIGKEIT

Reproduzierbarkeit Fühler: ± 0.5 % d.S. typ.
Skala: ± 2 % d.S. typ.
Schaltdifferenz: siehe Tabelle
Schaltpunkt: Temperaturkompensiert mit
Bimetall-Schalthebel

MIKROSCHALTER

Schaltleistung: siehe Tabelle
Isolationswiderstand: > 2 MΩ
Spannungsfestigkeit: U ≤ 250V: 1.45 kV /
U ≤ 500V: 2 kV
gegenüber Masse
Lebensdauer (mechanisch)
Mikroschalter 10/11/25: 20 Mio. Lastspiele
Mikroschalter 21: 0.5 Mio. Lastspiele
Mikroschalter 24: 0.3 Mio. Lastspiele

ELEKTRISCHER ANSCHLUSS

Kabelverschraubung: M16x1.5
Kabel-Ø 4...9 mm
Schraubenklemme: 3 x 1...2.5 mm²

UMGEBUNGSBEDINGUNGEN

Umgebungstemperatur
Bereich ≤ +45°C: -30...+50°C
Bereich +45...+250°C: -30...+70°C
Bereich > +250°C: -10...+70°C
(Achtung: Fühler darf die maximale Fühler-
temperatur nicht überschreiten)
Lagertemperatur
Bereich ≤ +45°C: -30...+50°C
Bereich > +45°C: -30...+85°C
Schutzart: IP54
Feuchtigkeit: max. 95 % relativ

MECHANISCHE DATEN

Material
Fühler
Gehäuse: siehe Bestellinformation
Füllung: flüssig
Schutzrohr: siehe Bestellinformation
Gehäuse: PC/ABS-Blend V0
Kabelverschraubung: PA, Polyamid
Einbaulage: beliebig
Gewicht: ~ 430 g

SPÉCIFICATIONS

CARACTÈRES DISTINCTIFS

Plage de mesure: -30...+40 à +70...+350°C
Sortie: inverseur libre de potentiel
Différentiel de l'interrupteur: ajustable/
non ajustable
EN60730-1/ EN60730-2-9: Typ 2.B.H

PRÉCISION

Reproductibilité capteur: ± 0.5% E.M. typ.
Échelle: ± 2 % E.M. typ.
Différentiel de l'interrupteur: voir tableau
Seuil: Compensation thermique avec
levier d'interrupteur bimétal

MICRORUPTEUR

Pouvoir de coupure: voir tableau
Résistive d'isolation: > 2 MΩ
Rigidité diélectrique: U ≤ 250V: 1.45 kV /
U ≤ 500V: 2 kV
contre la masse
Durée de vie (mécanique)
Microrupteur 10/11/25: 20 Mio. cycles
Microrupteur 21: 0.5 Mio. cycles
Microrupteur 24: 0.3 Mio. cycles

CONNECTION ÉLECTRIQUE

Presse-étoupe: M16x1.5
Câble-Ø 4...9 mm
Borne à vis: 3 x 1...2.5 mm²

CONDITIONS D'ENVIRONNEMENT

Température ambiante
Plage ≤ +45°C: -30...+50°C
Plage +45...+250°C: -30...+70°C
Plage > +250°C: -10...+70°C
(Important: Sonde ne doit pas dépasser le
maximum de la température de sonde)
Température de stockage
Plage ≤ +45°C: -30...+50°C
Plage > +45°C: -30...+85°C
Protection: IP54
Humidité: max. 95 % relatif

SPÉCIFICATIONS MÉCANIQUES

Matériau
Capteur
Boîtier: voir info. de commande
Remplissage: liquide
Doigt de gant: voir info. de commande
Boîtier: PC/ABS-Blend V0
Presse-étoupe: PA, Polyamid
Montage: toute position
Poids: ~ 430 g

SPECIFICATIONS

MAIN CHARACTERISTICS

Measuring range: -30...+40 to +20...+350°C
Output: floating change-over contact
Switching differential: adjustable/
not adjustable
EN60730-1/ EN60730-2-9: Typ 2.B.H

ACCURACY

Repeatability sensor: ± 0.5 % FS typ.
Scale: ± 2 % FS typ.
Switching differential typ. see table
Switch point: Temperature compensated
with bimetal switch lever

MICROSWITCH

Rating: see table
Resistance of Insulation: > 2 MΩ
Dielectric strength: U ≤ 250V: 1.45 kV /
U ≤ 500V: 2 kV
terminal ground
Life time (mechanical)
Microrupteur 10/11/25: 20 Mio. cycles
Microswitch 21: 0.5 Mio. cycles
Microswitch 24: 0.3 Mio. cycles

ELECTRICAL CONNECTION

Screwed cable gland: M16x1.5
Cable-Ø 4...9 mm
Screw terminal: 3 x 1...2.5 mm²

ENVIRONMENTAL CONDITIONS

Ambient temperature
Range ≤ +45°C: -30...+50°C
Range +45...+250°C: -30...+70°C
Range > +250°C: -10...+70°C
(important: Temperature at sensor may not
exceed maximum sensortemperature)
Storage temperature
Range ≤ +45°C: -30...+50°C
Range > +45°C: -30...+85°C
Protection: IP54
Humidity: max.95 % relative

MECHANICAL DATA

Material
Sensor
Housing: see ordering information
Filling: liquid
Protection tube: see ordering information
Housing: PC/ABS-Blend V0
Screwed cable gland: PA, Polyamid
Installation: any position
Weight: ~ 430 g

SCHALTDIFFERENZ (typ.) / DIFFÉRENTIEL DE L'INTERRUPTEUR (typ.) / SWITCHING DIFFERENTIAL (typ.)

Bereich/Plage/Range [°C]	-30 ... +40 -10 ... +25 0 ... +35 +15 ... +30 +10 ... +45 +10 ... +80	-10 ... +35 -10 ... +80 +5 ... +95 +20 ... +110	+20 ... +150	+20 ... +230	+40 ... +300 +70 ... +350	
Mikroschalter	²⁾ 10	0.3	0.8	1.0	1.2	2.0
Microrupteur	²⁾ 11/21	0.7	2.0	2.5	3.0	4.0
Microswitch	³⁾ 24	4.0 ... 21	5.5 ... 26	7.0 ... 34	15 ... 65	18 ... 84
	³⁾ 25	0.7 ... 10	2.0 ... 12	2.5 ... 16	3.0 ... 32	4.0 ... 40

²⁾ Schaltdifferenz [°C]:
Différentiel de l'interrupteur [°C]:
Switching differential [°C]:

fester Wert, nicht einstellbar
valeur fixe, non ajustable
fixed value, not adjustable

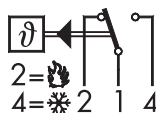
³⁾ Schaltdifferenz [°C]:
Différentiel de l'interrupteur [°C]:
Switching differential [°C]:

einstellbarer Wert
valeur ajustable
adjustable value

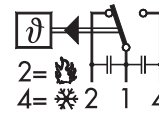
ELEKTRISCHE DATEN SCHALTER / SPÉCIFICATIONS ÉLECTRIQUES DE L'INTERRUPTEUR / ELECTRICAL DATA SWITCH

Typ Type Type	Merkmale Caractéristiques Features	Schaltleistung ⁴⁾ Pouvoir de coupure Rating	
		AC	DC
10	Kleine Schaltdifferenz Interrupteur à petit différentiel Small switching differential	125 V 10 (1.5) A 250 V 10 (1.25) A	250 V 0.2 (0.02) A 125 V 0.4 (0.03) A 30 V 2 (1) A 14 V 15 (2.5) A
11	Mittlere Schaltdifferenz Interrupteur à moyen différentiel Average switching differential	125 V 15 (1.5) A 250 V 15 (1.25) A 500 V 10 (0.75) A	250 V 0.25(0.03) A 125 V 0.5(0.05) A 30 V 6 (1.5) A 14 V 15 (2.5) A
25	Verstellbare mittlere Schaltdifferenz Interrupteur à différentiel moyen réglable Adjustable standard switching differential		
21	Mit Goldkontakten Avec contacts dorés Gold plated contacts	24 V 0.1(0.1)A 12 V 1 (1) A 5 V 2 (2) A	24 V 0.1(0.1)A 12 V 1 (1) A 5 V 2 (2) A
24	Verstellbare grosse Schaltdifferenz Interrupteur à grand différentiel réglable Adjustable large switching differential	125 V 15 (1.5) A 250 V 15 (1.25) A 500 V 10 (0.75) A	250 V 0.3 (0.2) A 125 V 0.75 (0.4) A 30 V 15 (1.5) A 14 V 15 (1.5) A

⁴⁾ Ohmsche Last (Induktive Last)
Charge ohmique (Charge inductive)
Resistive Load (Inductive Load)

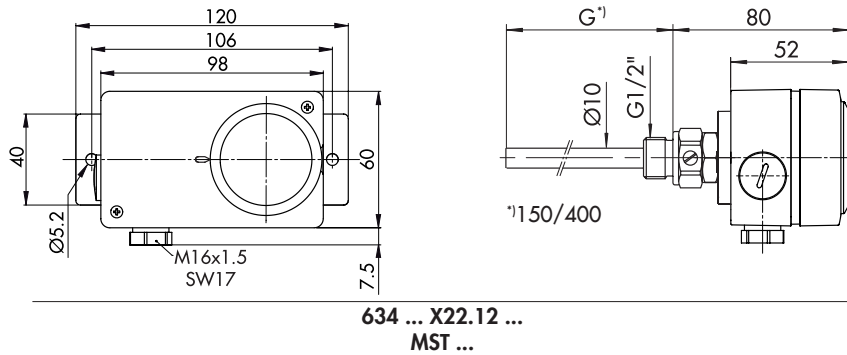
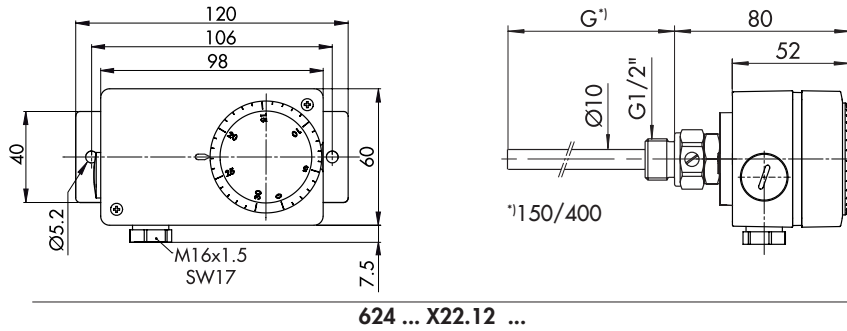


624/634



mit Zubehör/avec accessoires/with accessories 23

MASSBILDER / COTES D'ENCOMBREMENT / DIMENSIONS



ZUBEHÖR / ACCESSOIRES / ACCESSORIES

