

**ANWENDUNGEN**

- ◇ Schiffbau
- ◇ Motorenbau
- ◆ Schienenfahrzeuge
- ◆ Maschinenbau
- ◇ Hydraulik
- ◆ HLK
- ◆ Kältetechnik
- ◆ Prozess Techn.
- ◇ Wasseraufbereitung
- ◇ Autoindustrie
- ◇ Prüfstände
- ◇ Ex
- ◇ Lebensmittelindustrie
- ◇ Autoklaven

**APPLICATIONS**

- ◇ Construction navale
- ◇ Constr. de moteurs
- ◆ Véhicules sur rail
- ◆ Machines-outils
- ◇ Hydraulique
- ◆ CVC
- ◆ Réfrigération
- ◆ Techn. de procédés
- ◇ Traitement de l'eau
- ◇ Industrie automobile
- ◇ Banc d'essai à frein
- ◇ Ex
- ◇ Industrie alimentaire
- ◇ Autoclavage

**APPLICATIONS**

- ◇ Shipbuilding
- ◇ Engine manufacturing
- ◆ Railways
- ◆ Machine tools
- ◇ Hydraulics
- ◆ HVAC
- ◆ Refrigeration
- ◆ Process technology
- ◇ Water treatment
- ◇ Automotive industry
- ◇ Test benches
- ◇ Ex
- ◇ Food Industry
- ◇ Autoclaves



Type 632/633

**HAUPTMERKMALE**

**Thermostat mit Fernfühler und Begrenzer**

- ◆ Messbereich: -30...+40 bis +70...+350°C
- ◆ Ausgang: potentialfreier Umschaltkontakt
- ◆ Schaltdifferenz: nicht einstellbar
- ◆ Reproduzierbarkeit: ± 0.5 % d.S. typ.
- ◆ Skalengenauigkeit: ± 2 % d.S. typ.
- ◆ EN60730-1/ EN60730-2-9: Typ 2.B.H

**VORTEILE**

- ◆ Rückstellung innen und aussen
- ◆ Kurze Ansprechzeiten
- ◆ Schutzart IP54
- ◆ Elektrischer Anschluss mit Schraubklemme

**CARACTÈRES DISTINCTIFS**

**Thermostat avec sonde à distance et limiteur**

- ◆ Plage de mesure: -30...+40 à +70...+350°C
- ◆ Sortie: inverseur libre de potentiel
- ◆ Différentiel de l'interrupteur: non ajustable
- ◆ Précision reproductibilité: ± 0.5 % E.M. typ.
- ◆ Précision de l'échelle: ± 2 % E.M. typ.
- ◆ EN60730-1/ EN60730-2-9: Typ 2.B.H

**AVANTAGES PRINCIPAUX**

- ◆ Réarmement intérieur ou extérieur
- ◆ Temps de réaction court
- ◆ Protection IP54
- ◆ Connexion électrique avec borne à vis

**MAIN CHARACTERISTICS**

**Remote sensing thermostat with limiter**


- ◆ Measuring range: -30...+40 to +70...+350°C
- ◆ Output: floating change-over contact
- ◆ Switching differential: not adjustable
- ◆ Repeatability: ± 0.5 % FS typ.
- ◆ Scale Accuracy: ± 2 % FS typ.
- ◆ EN60730-1/ EN60730-2-9: Typ 2.B.H

**MAIN FEATURES**

- ◆ External or internal resetting
- ◆ Short response time
- ◆ Protection IP54
- ◆ Electrical connection on screw terminal

**BESTELLINFORMATION / INFORMATION POUR LA COMMANDE / ORDERING INFORMATION**

**Lager Code** (kurze Lieferzeit)/ **Codification stock** (délai de livraison bref)/ **Code for stock products** (short delivery time): **MS...R** (z.B./ Ex./e.g: MS95R)

 siehe Katalog/ voir catalogue/ see catalogue: „Standard Products“

**Varianten Code/ Codification de variantes/ Custom build code**

XXX.XXXX.XXX.XX.XXXX.XXXX.XX..

Für steigende Temp./ Pour temp. en hausse/ For increasing temp.  
Rückstellung aussen/ Réarmement extérieur/ External resetting  
Rückstellung innen/ Réarmement intérieur/ Internal resetting  
Für sinkende Temp./ Pour temp. en baisse/ For decreasing temp.  
Rückstellung aussen/ Réarmement extérieur/ External resetting  
Rückstellung innen/ Réarmement intérieur/ Internal resetting

632.12  
630.12  
633.19  
631.19

<b>Bereich</b>	-30 ... +40	Fühler	45	<b>01</b>	<b>Bereich</b>	-10 ... +80	Fühler	85	<b>95</b>
<b>Plage</b>	-10 ... +25	Sonde	60	<b>07</b>	<b>Plage</b>	+5 ... +95	Sonde	105	<b>20</b>
<b>Range</b>	0 ... +35	Sensor	70	<b>09</b>	<b>Range</b>	+20 ... +110	Sensor	115	<b>23</b>
	+10 ... +45		85	<b>11</b>		+20 ... +150		165	<b>31</b>
<b>[°C]</b>	+10 ... +80	max. [°C]	100	<b>13</b>	<b>[°C]</b>	+20 ... +230	max. [°C]	250	<b>24</b>
	+15 ... +30		60	<b>17</b>		+40 ... +300		330	<b>53</b>
	-10 ... +35		70	<b>94</b>		+70 ... +350		380	<b>54</b>

<b>Fühler</b>		Rostfreier Stahl	Kupfer	Kupfer vernickelt
<b>Sonde</b>	[mm]	Acier inoxydable	Cuivre	Cuivre nickelé
<b>Sensor</b>	ø	Stainless steel	Copper	Copper nickel plated
Bereich/Plage/Range				
01, 07, 09, 11, 13, 17	4.7 7 9	<b>421</b>	<b>412</b> <b>422</b> <b>432</b>	<b>413</b> <b>423</b> <b>433</b>
94, 95, 20, 23, 31	4.7 7 9	<b>311</b> <b>321</b> <b>331</b>	<b>312</b> <b>322</b> <b>332</b>	<b>313</b> <b>323</b> <b>333</b>
24, 53, 54	4.7 7 9	<b>111</b> <b>121</b> <b>131</b>	<b>112</b> <b>122</b> <b>132</b>	<b>113</b> <b>123</b> <b>133</b>

siehe Datenblatt/ voir spécification/ see specification: H72114/ H72163


<b>Befestigung</b>	Für frei verlegtes Kapillarrohr, mögliche Nr.	<b>10, 19</b>
<b>Fixation</b>	Possible No. pour tube capillaire à monter libre	
<b>Fixing</b>	For remote sensing version, Possible No.	
	Für Montage direkt auf Schutzrohr, mögliche Nr.	<b>12, 14, 18</b>
	Possible No. pour montage direct sur doigt de gant	
	For direct mounting version, Possible No.	

siehe Datenblatt/ voir spécification/ see specification: H72106

**Schutzrohr**  
**Doigt de gant** siehe Datenblatt/ voir spécification/ see specification: H72114/ H72163 **XXXX.XXXX**  
**Protection tube**

<b>Zubehör</b>	Schaltpunkt Arretierung/ Arrêtage du point de consigne/ Set blocking	<b>15</b>
<b>Accessoires</b>	Kondensator/ Condensateur/ Condensator über/ sur/ over Pin 1 – 2	<b>12</b>
<b>Accessories</b>	Kondensator/ Condensateur/ Condensator über/ sur/ over Pin 1 – 3	<b>13</b>
	Kondensatoren/ Condensateurs/ Condensators über/ sur/ over Pin 1 – 2/ 1 – 3	<b>23</b>
	Bahn-Ausführung/ Exécution ferroviaire/ Railway version (UIC 616)	<b>28</b>
	belüftet/ aérer/ aeration	<b>44</b>
	Abdeckung Sichtglas/ Recouvrement transparent/ See-trough cover	<b>77</b>
	Kapillarrohrschutz/ Protection tube capillaire/ Capillary tube protection	
	Metallschlauch/ Tuyau de métal/ flexible metal tube Ms vernickelt/ Laiton nickelé/ Brass nickel plated	<b>90</b>
	Metallschlauch/ Tuyau de métal/ flexible metal tube 1.4541/V2A	<b>91</b>
	PVC-Schlauch/ Tuyau de PVC/ PVC tube	<b>*92</b>

**Kapillarrohrlänge** bis 5000 [mm] lieferbar (Angabe entfällt, bei direkter Schutzrohrbefestigung)  
**Longueur de tube capillaire** disponible jusqu'à 5000 [mm] (sans spécification, si le doigt de gant est monté directement à l'instrument)  
**Capillary tube length** available upto 5000 [mm] (without specification when protection tube is mounting on the instrument) **\*L = XXXX**  
\* Überlängen auf Anfrage/ plus de longueurs sur demande/ over lengths on request

 Trafag entwickelt und produziert auch speziell auf Ihre Bedürfnisse zugeschnittene Produkte. Bitte fragen Sie uns an.  
Trafag développe et fabrique des produits adaptés à vos besoins spécifiques en se basant sur votre cahier des charges. Contactez-nous s.v.p.  
Trafag develops and manufactures customized products according to your specifications to meet your requirements. Please contact us.

ÄNDERUNGEN VORBEHALTEN - SOUS RÉSERVE DE MODIFICATIONS - SUBJECT TO CHANGE

**SPEZIFIKATIONEN**

**HAUPTMERKMALE**

Messbereich: -30...+40 bis +70...+350°C  
Ausgang: potentialfreier Umschaltkontakt  
Schaltdifferenz: nicht einstellbar  
EN60730-1/ EN60730-2-9: Typ 2.B.H

**GENAUIGKEIT**

Reproduzierbarkeit Fühler: ± 0.5 % d.S. typ.  
Skala: ± 2 % d.S. typ.  
Schaltdifferenz: siehe Tabelle  
Schaltpunkt: Temperaturkompensiert mit  
Bimetall-Schalthebel

**MIKROSCHALTER**

Schaltleistung: siehe Tabelle  
Isolationswiderstand: > 2 MΩ  
Spannungsfestigkeit: 2 kV gegenüber Masse  
Lebensdauer (mechanisch): 0.3 Mio. Lastspiele

**ELEKTRISCHER ANSCHLUSS**

Kabelverschraubung: M16x1.5  
Kabel-Ø 4...9 mm  
Schraubenklemme: 3 x 1...2.5 mm<sup>2</sup>

**UMGEBUNGSBEDINGUNGEN**

Umgebungstemperatur  
Bereich ≤ +45°C: -30...+50°C  
Bereich +45...+250°C: -30...+70°C  
Bereich > +250°C: -10...+70°C  
(Achtung: Fühler darf die maximale Fühler-  
temperatur nicht überschreiten)  
Lagertemperatur  
Bereich ≤ +45°C: -30...+50°C  
Bereich > +45°C: -30...+85°C  
Schutzart: IP54  
Feuchtigkeit: max. 95 % relativ

**MECHANISCHE DATEN**

Material  
Fühler  
Gehäuse: siehe Bestellinformation  
Füllung: flüssig  
Gehäuse: PC/ABS-Blend V0  
Kabelverschraubung: PA, Polyamid  
Einbaulage: beliebig  
Gewicht: ~ 250 g

**SPÉCIFICATIONS**

**CARACTÈRES DISTINCTIFS**

Plage de mesure: -30...+40 à +70...+350°C  
Sortie: inverseur libre de potentiel  
Différentiel de l'interrupteur: pas ajustable  
EN60730-1/ EN60730-2-9: Typ 2.B.H

**PRÉCISION**

Reproductibilité capteur: ± 0.5% E.M. typ.  
Échelle: ± 2 % E.M. typ.  
Différentiel de l'interrupteur: voir tableau  
Seuil: Compensation thermique avec  
levier d'interrupteur bimétal

**MICRORUPTEUR**

Pouvoir de coupe: voir tableau  
Résistive d'isolation: > 2 MΩ  
Rigidité diélectrique: 2 kV contre la masse  
Durée de vie (mécanique): 0.3 Mio. cycles

**CONNECTION ÉLECTRIQUE**

Presse-étoupe: M16x1.5  
Câble-Ø 4...9 mm  
Borne à vis: 3 x 1...2.5 mm<sup>2</sup>

**CONDITIONS D'ENVIRONNEMENT**

Température ambiante  
Plage ≤ +45°C: -30...+50°C  
Plage +45...+250°C: -30...+70°C  
Plage > +250°C: -10...+70°C  
(Important: Sonde ne doit pas dépasser le  
maximum de la température de sonde)  
Température de stockage  
Plage ≤ +45°C: -30...+50°C  
Plage > +45°C: -30...+85°C  
Protection: IP54  
Humidité: max. 95 % relatif

**SPÉCIFICATIONS MÉCANIQUES**

Matière  
Capteur  
Boîtier: voir information de commande  
Remplissage: liquide  
Boîtier: PC/ABS-Blend V0  
Presse-étoupe: PA, Polyamid  
Montage: toute position  
Poids: ~ 250 g

**SPECIFICATIONS**

**MAIN CHARACTERISTICS**

Measuring range: -30...+40 to +70...+350°C  
Output: floating change-over contact  
Switching differential: not adjustable  
EN60730-1/ EN60730-2-9: Typ 2.B.H

**ACCURACY**

Repeatability sensor: ± 0.5 % FS typ.  
Scale: ± 2 % FS typ.  
Switching differential typ. see table  
Switch point: Temperature compensated  
with bimetal switch lever

**MICROSWITCH**

Rating: see table  
Resistance of Insulation: > 2 MΩ  
Dielectric strength: 2 kV terminal ground  
Life time (mechanical): 0.3 Mio. cycles

**ELECTRICAL CONNECTION**

Screwed cable gland: M16x1.5  
Cable-Ø 4...9 mm  
Screw terminal: 3 x 1...2.5 mm<sup>2</sup>

**ENVIRONMENTAL CONDITIONS**

Ambient temperature  
Range ≤ +45°C: -30...+50°C  
Range +45...+250°C: -30...+70°C  
Range > + 250°C: -10...+70°C  
(important: Temperature at sensor may not  
exceed maximum sensortemperature)  
Storage temperature  
Range ≤ +45°C: -30...+50°C  
Range > +45°C: -30...+85°C  
Protection: IP54  
Humidity: max.95 % relative

**MECHANICAL DATA**

Material  
Sensor  
Housing: see ordering information  
Filling: liquid  
Housing: PC/ABS-Blend V0  
Screwed cable gland: PA, Polyamid  
Installation: any position  
Weight: ~ 250 g

**SCHALTDIFFERENZ (typ.) / DIFFÉRENTIEL DE L'INTERRUPTEUR (typ.) / SWITCHING DIFFERENTIAL (typ.)**

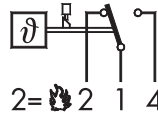
<b>Bereich/ Plage/ Range</b> [°C]	-30 ... +40 -10 ... +25 0 ... +35 +15 ... +30 +10 ... +45 +10 ... +80	-10 ... +35 -10 ... +80 +5 ... +95 +20 ... +110	+20 ... +150	+20 ... +230	+40 ... +300 +70 ... +350	
<b>Mikroschalter</b> <b>Microrupteur</b> <b>Microswitch</b>	<sup>1)</sup> 12/19	2.0	6.0	7.5	9.0	12.0

<sup>1)</sup> Schaltdifferenz [°C]: fester Wert, nicht einstellbar  
 Différentiel de l'interrupteur [°C]: valeur fixe, pas ajustable  
 Switching differential [°C]: fixed value, not adjustable

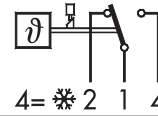
**ELEKTRISCHE DATEN SCHALTER / SPÉCIFICATIONS ÉLECTRIQUES DE L'INTERRUPTEUR / ELECTRICAL DATA SWITCH**

Typ Type Type	Merkmale Caractéristiques Features	Schaltleistung <sup>2)</sup> Pouvoir de coupure Rating	
		AC	DC
12/19	Hohe Vibrationsfestigkeit; mittlere Schaltdifferenz Résistance de vibration forte; interrupteur à moyen différentiel High vibration resistance; average switching differential	125 V 15 (1.5) A 250 V 15 (1.25) A 500 V 10 (0.75) A	250 V 0.3 (0.2) A 125 V 0.75 (0.4) A 30V 15(1.5) A 14 V 15 (1.5) A

<sup>2)</sup> Ohmsche Last (Induktive Last)  
 Charge ohmique (Charge inductive)  
 Resistive Load (Inductive Load)

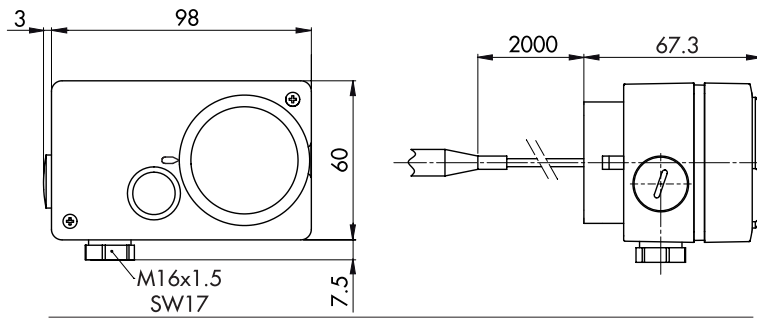


Begrenzer/ Limiteur/ Limiter ↗  
**630/632.12**

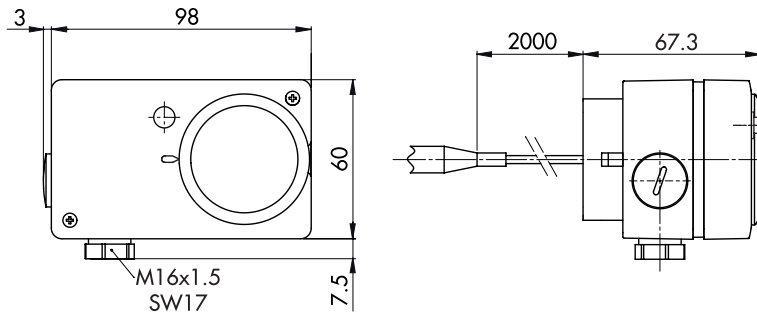


Begrenzer/ Limiteur/ Limiter ↘  
**631/633.19**

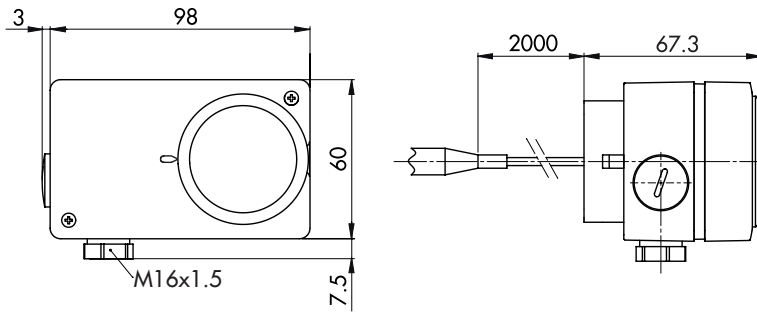
**MASSBILDER / COTES D'ENCOMBREMENT / DIMENSIONS**



**632.12 ... 19** Begrenzer/ Limiteur/ Limiter ↗

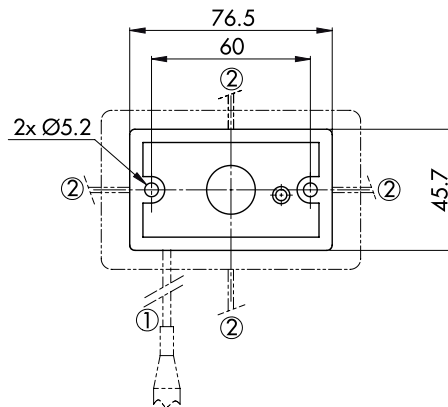


**633.19 ... 19** Begrenzer/ Limiteur/ Limiter ↘



**630.12 ... 19 / 631.19 ... 19**

**ZUBEHÖR / ACCESSOIRES / ACCESSORIES**



**... 19 ...**