

ANWENDUNG

- ◇ Schiffbau
- ◇ Motorenbau
- ◆ Schienenfahrzeuge
- ◆ Maschinenbau
- ◇ Hydraulik
- ◆ HLK
- ◇ Kältetechnik
- ◆ Prozess Techn.
- ◇ Wasseraufbereitung
- ◇ Autoindustrie
- ◇ Prüfstände
- ◇ Ex
- ◇ Lebensmittelindustrie
- ◇ Autoklaven

APPLICATIONS

- ◇ Construction navale
- ◇ Constr. de moteurs
- ◆ Véhicules sur rail
- ◆ Machines-outils
- ◇ Hydraulique
- ◆ CVC
- ◇ Réfrigération
- ◆ Techn. de procédés
- ◇ Traitement de l'eau
- ◇ Industrie automobile
- ◇ Banc d'essai à frein
- ◇ Ex
- ◇ Industrie alimentaire
- ◇ Autoclavage

APPLICATIONS

- ◇ Shipbuilding
- ◇ Engine manufacturing
- ◆ Railways
- ◆ Machine tools
- ◇ Hydraulics
- ◆ HVAC
- ◇ Refrigeration
- ◆ Process technology
- ◇ Water treatment
- ◇ Automotive industry
- ◇ Test benches
- ◇ Ex
- ◇ Food Industry
- ◇ Autoclaves



HAUPTMERKMALE

- ◆ Sensor: PT1000 (max. 2 Stk.)
- ◆ Messbereich: -50 bis 250°C
- ◆ Ausgangssignal: max. 5 Relais

CARACTÈRES DISTINCTIFS

- ◆ Capteur: PT1000 (2 pcs max.)
- ◆ Plage de mesure: -50 à 250°C
- ◆ Signal de sortie: 5 relais max.

MAIN CHARACTERISTICS

- ◆ Sensor: PT1000 (max 2 pcs)
- ◆ Measuring range: -50 to 250°C
- ◆ Signal output: max. 5 Relays

VORTEILE

- ◆ Kompakte Bauform
- ◆ Robustes Gehäuse
- ◆ EMV-Schutz
- ◆ einstellbarer Schalterpunkt
- ◆ Externe Schalterpunktverschiebung möglich
- ◆ Erfüllt IEC60571 (Eisenbahn)

AVANTAGES PRINCIPAUX

- ◆ Construction compacte
- ◆ Boîtier robuste
- ◆ Protection CEM
- ◆ Réglage du seuil
- ◆ Externe translation du seuil possible
- ◆ Confirm IEC60571 (Véhicules sur rail)

MAIN FEATURES

- ◆ Compact design
- ◆ Rugged housing
- ◆ EMC-Protection
- ◆ Adjustable switch point
- ◆ External shift of switch point practicable
- ◆ Perform IEC60571 (Railways)

BESTELLINFORMATION / INFORMATION POUR LA COMMANDE / ORDERING INFORMATION

Lager Code (kurze Lieferzeiten)/ **Numéro de stock** (délai de livraison bref)/ **Code for stock products** (short delivery time):

EM4 (z.B./ Ex./e.g: EM450)

 siehe Katalog:/ regardez catalogue:/ see catalogue: „Standard Products“

Varianten Code/ Numéro de variantes/ Custom build code

XXXX.XX.XXXX.XX.XX...
8370

Bereich	-50 ... 50	Genauigkeit	± 0.5	Hysterese	1	01
Plage	0 ... 35	Précision	± 0.5	Hystérésis	1	09
Range [°C]	15 ... 30	Accuracy [°C]	± 0.5	Hysteresis [°C]	0.5	17
	0 ... 60		± 0.5		1	12
	0 ... 100		± 0.5		1	02
	0 ... 160		± 1.0		1.6	03
	0 ... 200		± 1.0		2	05
	0 ... 250	°C	± 1.5		2.5	04
Sonderbereich nach Kundenwunsch, z. B.: Plage sur demande du client, p. ex.: Customized ranges on request, e.g.:						XX
			0 ... 120 °C			

Fühler	-50...250°C	1 Fühler/ Capteur/ Sensor	PT1000, 1,5m Kabel/ Câble/ Cable	1004
Sonde		2 Fühler/ Capteur/ Sensor	PT1000, 1,5m Kabel/ Câble/ Cable	2004
Sensor				

Befestigung	Standard	00
Fixation	Befestigungsbügel/ Bride de fixation/ Wall mounting bracket	31
Fixing		

Zubehör	1 Relais/ Relais/ Relays	09
Accessoires	2 Relais/ Relais/ Relays	02
Accessories	3 Relais/ Relais/ Relays	03
	4 Relais/ Relais/ Relays	04
	5 Relais/ Relais/ Relays	05

Kabelverschraubung für Schiffbau		
Marine passe câble a vis	DIN89280	
With marine cable gland		
	M24x1.5 (Kabel/ Câble/ Cable-ø 14...16.5)	27
	M18x1.5 (Kabel/ Câble/ Cable-ø 8...10.5)	40

Kabelverschraubung für Fühler		
Passe câble a vis pour sonde	PG7 (Kabel/ Câble/ Cable ø3 ...6,5)	39
Cable gland for sensor		
Hysterese opt. 1...20% d.S. / Hystérésis opt. 1...20% E.M. / Hysteresis opt. 1...20% FS %	XX

Schaltpunkte / Seuil / Switch point

Relais/ Relais/ Relay 1	:	°C steigend/ par hausse/ increasing
Relais/ Relais/ Relay 2	:	°C steigend/ par hausse/ increasing
Relais/ Relais/ Relay 3	:	°C steigend/ par hausse/ increasing
Relais/ Relais/ Relay 4	:	°C steigend/ par hausse/ increasing
Relais/ Relais/ Relay 5	:	°C steigend/ par hausse/ increasing



Trafag entwickelt und produziert auch speziell auf Ihre Bedürfnisse zugeschnittene Produkte. Bitte fragen Sie uns an.
Trafag développe et fabrique des produits adaptés à vos besoins spécifiques en se basant sur votre cahier des charges. Contactez-nous s.v.p.
Trafag develops and manufactures customer-engineered products according to your specifications to meet your requirements. Please contact us.

SPEZIFIKATIONEN

HAUPTMERKMALE

Sensor: PT1000 (max. 2 Stk.)
Messbereich: -50 bis 250°C
Ausgangssignal: max. 5 Relais

GENAUIGKEIT

Genauigkeit: siehe Bestellinformation
Hysteresis: siehe Bestellinformation
Schaltpunktverstellung: - Fixe Werkseinstellung, mittels Potentiometer verstellbar
- Verschiebung aller Schaltpunkte durch Fernbedienung auf Anfrage (max. ±20%)

ELEKTRISCHE DATEN

Speisespannung: 24 (16...30) VDC
Stromaufnahme: 10...35mA typ.
Relais: Umschalter
DC = 30W (1A/30VDC)
AC = 48VA (1A/48VAC)
Fühler: PT1000, max. 2 Fühler
1 Fühler: Relais 1...5 (Fühler A)
2 Fühler
Fühler A: Relais 1...4
Fühler B: Relais 5

UMGEBUNGSBEDINGUNGEN

Betriebstemperatur: -25...+70°C
Schutzart: min. IP 65, nur mit vorschriftsmässig montiertem Fühler und Kabelverschraubung
Feuchtigkeit: max. 95% relativ

EMV-SCHUTZ

Emission: EN/IEC 61000-6-3
Immunity: EN/IEC 61000-6-2

MECHANISCHE DATEN

Material PT1000 -50...250°C:
Fühler: 1.4435/316L
Kabelisolation: Silikon
Gehäuse: AlSi10Mg/ Epoxy beschichtet
Elektr. Anschluss: Schraubeklemme
0.1...2.5 mm²
Gewicht: ~ 440 g

SPECIFICATIONS

CARACTÈRES DISTINCTIFS

Capteur: PT1000 (2 pcs max.)
Plage de mesure: -50 à 250°C
Signal de sortie: 5 relais max.

PRÉCISION

Précision: voir information pour commande
Hystérésis: voir information pour commande
Réglage du seuil: - Fixe, ajustés à l'usine ajustable avec potentiomètre
- Decalage des seuils à distance par télécommande sur demande (max.±20%)

SPECIFICATIONS ÉLECTRIQUES

Tension d'alimentation: 24 (16...30) VDC
Consommation courant: 10...35mA typ.
Relais: inverseur
DC = 30W (1A/30VDC)
AC = 48VA (1A/48VAC)
Sonde: PT1000, max. 2 sonde
1 sonde: Relais 1...5 (capteur A)
2 sonde
sonde A: Relais 1...4
sonde B: Relais 5

CONDITIONS D'ENVIRONNEMENT

Température de service: -25...+70°C
Protection: min. IP 65, valable seulement avec sonde et passe câble à vis montée selon instructions
Humidité: 95% max. relatif

CEM PROTECTION

Emission: EN/CEI 61000-6-3
Immunité: EN/CEI 61000-6-2

SPECIFICATIONS MÉCANIQUES

Matière PT100 -50...250°C:
Sonde: 1.4435/316L
Isolation de câble: Silikon
Boîtier: AlSi10Mg/ Vernis avec époxy
Connection électrique: borne à vis
0.1...2.5 mm²
Poids: ~ 440 g

SPECIFICATIONS

MAIN CHARACTERISTICS

Sensor: PT1000 (max 2 pcs)
Measuring range: -50 to 250°C
Signal output: max. 5 Relays

ACCURACY

Accuracy: see ordering information
Hysteresis: see ordering information
Switching setpoint: - Fix factory setting, adjustable with potentiometer
- Setpoint shift by remote control on request (max.±20%)

ELECTRICAL DATA

Supply voltage: 24 (16...30) VDC
Current consumption: 10...35mA typ.
Relays: changeover
DC = 30W (1A/30VDC)
AC = 48VA (1A/48VAC)
Sensor: PT1000, max. 2 sensors
1 sensor: Relay 1...5 (sensor A)
2 sensor
Sensor A: Relay 1...4
Sensor B: Relay 5

ENVIRONMENTAL CONDITIONS

Operating temperature: -25...+70°C
Protection: min. IP 65, provided sensor and screwed cable gland is mounted according to instructions
Humidity: 95% relative

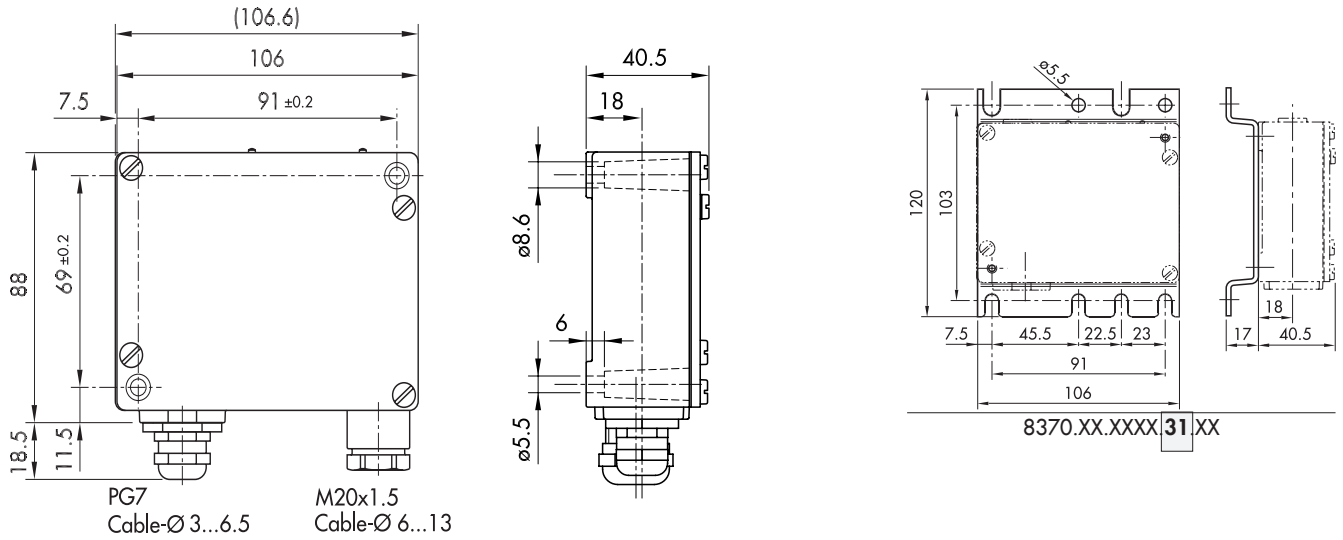
EMC PROTECTION

Emission: EN/IEC 61000-6-3
Immunity: EN/IEC 61000-6-2

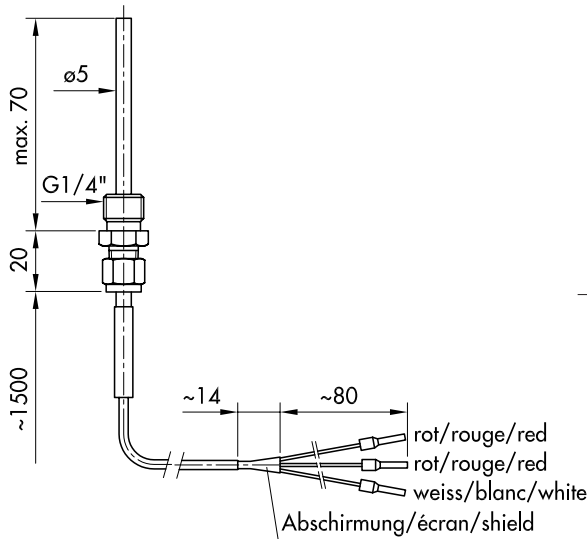
MECHANICAL DATA

Material PT100 -50...250°C:
Sensor: 1.4435/316L
Cable insulation: Silikon
Housing: AlSi10Mg/ Epoxy coated
Electrical connection: terminal screw
0.1...2.5 mm²
Weight: ~ 440 g

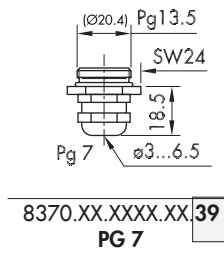
MASSBILDER / COTES D'ENCOMBREMENT / DIMENSIONS



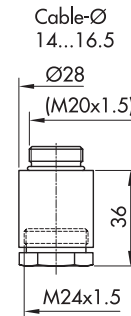
8370.XX.X004.00.39.XX



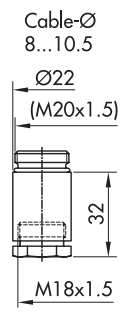
8370.XX.1004/2004.XX
-50...250°C



8370.XX.XXXX.XX.39
PG 7

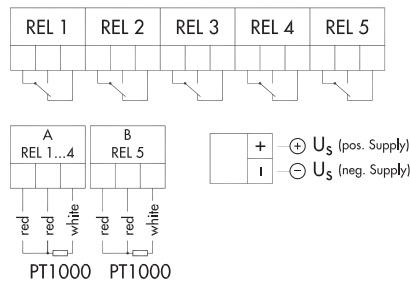


8370.XX.XXXX.XX.27
M24x1.5

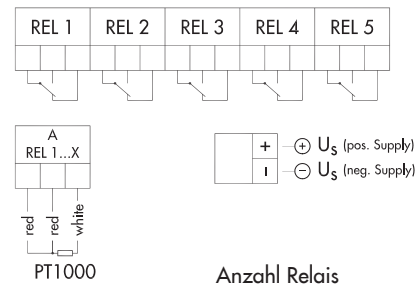


8370.XX.XXXX.XX.40
M18x1.5

ELEKTRISCHER ANSCHLUSS / RACCORDEMENT ÉLECTRIQUE / ELECTRICAL CONNECTION



8370.XX.2004.XX.XX



8370.XX.1004.XX.XX

Anzahl Relais
Nombre de relais: 1 ... 5
Number of relays

Trafag AG, Emil-Staub-Strasse 1, CH-8708 Männedorf, Tel +41 44 922 32 32, Fax +41 44 922 32 33, www.trafag.com

ÄNDERUNGEN VORBEHALTEN - SOUS RÉSERVE DE MODIFICATIONS - SUBJECT TO CHANGE