

ANWENDUNGEN

- ◇ Schiffbau
- ◇ Motorenbau
- ◇ Schienenfahrzeuge
- ◆ **Maschinenbau**
- ◇ Hydraulik
- ◆ **HLK**
- ◆ **Kältetechnik**
- ◆ **Prozess Techn.**
- ◇ Wasseraufbereitung
- ◇ Autoindustrie
- ◇ Prüfstände
- ◇ Ex
- ◇ Lebensmittelindustrie
- ◇ Autoklaven

APPLICATIONS

- ◇ Construction navale
- ◇ Constr. de moteurs
- ◇ Véhicules sur rail
- ◆ **Machines-outils**
- ◇ Hydraulique
- ◆ **CVC**
- ◆ **Réfrigération**
- ◆ **Techn. de procédés**
- ◇ Traitement de l'eau
- ◇ Industrie automobile
- ◇ Banc d'essai à frein
- ◇ Ex
- ◇ Industrie alimentaire
- ◇ Autoclavage

APPLICATIONS

- ◇ Shipbuilding
- ◇ Engine manufacturing
- ◇ Railways
- ◆ **Machine tools**
- ◇ Hydraulics
- ◆ **HVAC**
- ◆ **Refrigeration**
- ◆ **Process technology**
- ◇ Water treatment
- ◇ Automotive industry
- ◇ Test benches
- ◇ Ex
- ◇ Food Industry
- ◇ Autoclaves



HAUPTMERKMALE

Mehrstufen-Thermostat mit Fernfühler

- ◆ Messbereich: -30...+40 bis +70...+350°C
- ◆ Ausgang: potentialfreier Umschaltkontakt
- ◆ Schaltdifferenz: nicht einstellbar
- ◆ Stufenabstand: einstellbar
- ◆ Reproduzierbarkeit: ± 0.5 % d.S. typ.
- ◆ Skalengenauigkeit: ± 2 % d.S. typ.
- ◆ EN60730-1/ EN60730-2-9: Typ 2.B.H

CARACTÈRES DISTINCTIFS

Thermostat multiétages avec sonde à distance

- ◆ Plage de mesure: -30...+40 à +70...+350°C
- ◆ Sortie: inverseur libre de potentiel
- ◆ Différentiel de l'interrupteur: non ajustable
- ◆ Écart: ajustable
- ◆ Précision reproductibilité: ± 0.5 % E.M. typ.
- ◆ Précision de l'échelle: ± 2 % E.M. typ.
- ◆ EN60730-1/ EN60730-2-9: Typ 2.B.H

MAIN CHARACTERISTICS

Multistage thermostat with remote sensor

- ◆ Measuring range: -30...+40 to +70...+350°C
- ◆ Output: floating change-over contact
- ◆ Switching differential: not adjustable
- ◆ Stage: adjustable
- ◆ Repeatability: ± 0.5 % FS typ.
- ◆ Scale Accuracy: ± 2 % FS typ.
- ◆ EN60730-1/ EN60730-2-9: Typ 2.B.H

VORTEILE

- ◆ Mit 1 einstellbaren Stufenabstand zwischen 2 Schaltpunkten
- ◆ Kurze Ansprechzeiten
- ◆ Schutzart IP54
- ◆ Elektrischer Anschluss mit Schraubklemme

AVANTAGES PRINCIPAUX

- ◆ Avec 1 écart ajustable entre 2 etages
- ◆ Temps de réaction court
- ◆ Protection IP54
- ◆ Connexion électrique avec borne à vis

MAIN FEATURES

- ◆ With 1 adjustable step between 2 stages
- ◆ Short response time
- ◆ Protection IP54
- ◆ Electrical connection on terminal screw

BESTELLINFORMATION / INFORMATION POUR LA COMMANDE / ORDERING INFORMATION

Lager Code (kurze Lieferzeit)/ **Codification stock** (délai de livraison bref)/ **Code for stock products** (short delivery time): **M2S** (z.B./ Ex./e.g: M2S40)

☞ siehe Katalog/ voir catalogue/ see catalogue: „Standard Products“

Varianten Code/ Codification de variantes/ Custom build code

XXX XXX XXX XX XXXX.XXXX XX...

Aussenverstellung/ Ajustable extern/ External adjustment

104

Innenverstellung/ Ajustable intern/ Internal adjustment

114

Mikroschalter¹⁾	Kleine Schaltdifferenz/ Interrupteur à petit différentiel/ Small switching differential	10
Microrupteur	Mittlere Schaltdifferenz/ Interrupteur à moyen différentiel/ Average switching differential	11
Microswitch	Mit vergoldeten Kontakten/ Avec contacts dorés/ With gold plated contacts	21

¹⁾ Schaltdifferenz/ Différentiel de l'interrupteur/ Switching differential: nicht einstellbar/non ajustable/ not adjustable

Bereich	-30 ... +40	Fühler	45	01	Bereich	-10 ... +80	Fühler	85	95
Plage	-10 ... +25	Sonde	60	07	Plage	+5 ... +95	Sonde	105	20
Range	0 ... +35	Sensor	70	09	Range	+20 ... +110	Sensor	115	23
	+10 ... +45		85	11		+20 ... +150		165	31
[°C]	+10 ... +80	max. [°C]	100	13	[°C]	+20 ... +230	max. [°C]	250	24
	+15 ... +30		60	17		+40 ... +300		330	53
	-10 ... +35		70	94		+70 ... +350		380	54

Fühler Sonde Sensor	[mm] ø	Rostfreier Stahl Acier inoxydable Stainless steel	Kupfer Cuivre Copper	Kupfer vernickelt Cuivre nickelé Copper nickel plated
Bereich/Plage/Range				
01, 07, 09, 11, 13, 17	4.7 7 9	421	412 422 432	413 423 433
94, 95, 20, 23, 31	4.7 7 9	311 321 331	312 322 332	313 323 333
24, 53, 54	4.7 7 9	111 121 131	112 122 132	113 123 133

siehe Datenblatt/ voir spécification/ see specification: H72114/ H72163

Befestigung Fixation Fixing	Für frei verlegtes Kapillarrohr, mögliche Nr. Possible No. pour tube capillaire à monter libre For remote sensing version, Possible No.	10, 17, 19
	Für Montage direkt auf Schutzrohr, mögliche Nr. Possible No. pour montage direct sur doigt de gant For direct mounting version, Possible No.	12, 14, 18

siehe Datenblatt/ voir spécification/ see specification: H72106

Schutzrohr Doigt de gant Protection tube	siehe Datenblatt voir spécification H72114/ H72163 see specification	XXXX.XXXX
---	--	-----------

Zubehör	Signallampe/ Lampe de signalisation/ Signal lamp	14
Accessoires	Schaltpunkt Arretierung/ Arrêtage du point de consigne/ Set blocking (nur/ seulement/ only 114)	15
Accessories	Kondensator/ Condensateur/Condensator über/ sur/ over Pin 1 – 2	12
	Kondensator/ Condensateur/ Condensator über/ sur/ over Pin 1 – 3	13
	Kondensatoren / Condensateurs / Condensators über/ sur/ over Pin 1 – 2/ 1 – 3	23
	Bahn-Ausführung/ Exécution ferroviaire/ Railway version (UIC 616)	28
	Aussenanwendung (belüftet)/ Installation en extérieur (aérier)/ Outdoor usage (aeration)	44
	Kapillarrohrschutz/ Protection tube capillaire/ Capillary tube protection	
	Metallschlauch/ Tuyau de métal/ flexible metal tube Ms vernickelt / Laiton nickelé / Brass nickel plated	90
	Metallschlauch/ Tuyau de métal/ flexible metal tube 1.4541/V2A	91
	PVC-Schlauch/ Tuyau de PVC/ PVC tube	92

Kapillarrohrlänge Longueur de tube capillaire Capillary tube length	bis 5000 [mm] lieferbar (Angabe entfällt, bei direkter Schutzrohrbefestigung) disponible jusqu'à 5000 [mm] (sans spécification, si le doigt de gant est monté directement à l'instrument) available upto 5000 [mm] (without specification when protection tube is mounting on the instrument)	L = XXXX
--	---	-----------------

Stufenabstand bei Bestellung angeben Écart d'étage définir dans commande Steps between stages to be stated when ordering	Schalter I auf Skala Interrupteur I sur échelle Switch I on scale	
	Schalter II Interrupteur II ⊕[°C] Switch II	(höher) oder (plus haut) ou (higher) (tiefer) gegen (plus bas) contre (lower) against
		Schalter I (Skala) Interrupteur I (Échelle) Switch I (Scale)



Trafag entwickelt und produziert auch speziell auf Ihre Bedürfnisse zugeschnittene Produkte. Bitte fragen Sie uns an.
Trafag développe et fabrique des produits adaptés à vos besoins spécifiques en se basant sur votre cahier des charges. Contactez-nous s.v.p.
Trafag develops and manufactures customized products according to your specifications to meet your requirements. Please contact us.

ÄNDERUNGEN VORBEHALTEN - SOUS RÉSERVE DE MODIFICATIONS - SUBJECT TO CHANGE

SPEZIFIKATIONEN

HAUPTMERKMALE

Messbereich: -30...+40 bis +70...+350°C
Ausgang: potentialfreier Umschaltkontakt
Schaltdifferenz: nicht einstellbar
Stufenabstand: einstellbar
EN60730-1/ EN60730-2-9: Typ 2.B.H

GENAUIGKEIT

Reproduzierbarkeit Fühler: ± 0.5 % d.S. typ.
Skala: ± 2 % d.S. typ.
Schaltdifferenz: siehe Tabelle
Schaltpunkt: Temperaturkompensiert mit Bimetall-Schalthebel

MIKROSCHALTER

Schaltleistung: siehe Tabelle
Isolationswiderstand: > 2 MΩ
Spannungsfestigkeit: 1.25 kV gegenüber Masse
Lebensdauer (mechanisch)
Mikroschalter 10/11: 20 Mio. Lastspiele
Mikroschalter 21: 0.5 Mio. Lastspiele

ELEKTRISCHER ANSCHLUSS

Kabelverschraubung: PG11
Kabel-Ø 5...12.5 mm
Schraubenklemme: 6 x 1...2.5 mm²

UMGEBUNGSBEDINGUNGEN

Betriebstemperatur -30...+70°C
(Achtung: Fühler darf die maximale Fühler-temperatur nicht überschreiten)
Lagertemperatur
Bereich ≤ +45°C: -30...+50°C
Bereich > +45°C: -30...+85°C
Schutzart: IP54
Feuchtigkeit: max. 95 % relativ

MECHANISCHE DATEN

Material
Fühler
Gehäuse: siehe Bestellinformation
Füllung: flüssig
Gehäuse: Noryl
Kabelverschraubung: PA, Polyamid
Einbaulage: beliebig
Gewicht: ~ 480 g

SPÉCIFICATIONS

CARACTÈRES DISTINCTIFS

Plage de mesure: -30...+40 à +70...+350°C
Sortie: inverseur libre de potentiel
Différentiel de l'interrupteur: non ajustable
Écart: ajustable
EN60730-1/ EN60730-2-9: Typ 2.B.H

PRÉCISION

Reproductibilité capteur: ± 0.5% E.M. typ.
Échelle: ± 2 % E.M. typ.
Différentiel de l'interrupteur: voir tableau
Seuil: Compensation thermique avec levier d'interrupteur bimétal

MICRORUPTEUR

Pouvoir de coupure: voir tableau
Résistive d'isolation: > 2 MΩ
Rigidité diélectrique: 1.25 kV contre la masse
Durée de vie (mécanique)
Microrupteur 10/11: 20 Mio. cycles
Microrupteur 21: 0.5 Mio. cycles

CONNECTION ÉLECTRIQUE

Passe-câble à vis: PG11
Câble-Ø 5...12.5 mm
Borne à vis: 6 x 1...2.5 mm²

CONDITIONS D'ENVIRONNEMENT

Température de service -30...+70°C
(Important: Sonde ne doit pas dépasser le maximum de la température de sonde)
Température de stockage
Plage ≤ +45°C: -30...+50°C
Plage > +45°C: -30...+85°C
Protection: IP54
Humidité: max. 95 % relatif

SPÉCIFICATIONS MÉCANIQUES

Matière
Capteur
Boîtier: voir info. de commande
Remplissage: liquide
Boîtier: Noryl
Passe-câble à vis: PA, Polyamid
Montage: toute position
Poids: ~ 480 g

SPECIFICATIONS

MAIN CHARACTERISTICS

Measuring range: -30...+40 to +70...+350°C
Output: floating change-over contact
Switching differential: not adjustable
Stage: adjustable
EN60730-1/ EN60730-2-9: Typ 2.B.H

ACCURACY

Repeatability sensor: ± 0.5 % FS typ.
Scale: ± 2 % FS typ.
Switching differential typ. see table
Switch point: Temperature compensated with bimetal switch lever

MICROSWITCH

Rating: see table
Resistance of Insulation: > 2 MΩ
Dielectric strength: 1.25 kV terminal ground
Life time (mechanical)
Microrupteur 10/11: 20 Mio. cycles
Microswitch 21: 0.5 Mio. cycles

ELECTRICAL CONNECTION

Screwed cable gland: PG11
Cable-Ø 5...12.5 mm
Terminal screw: 6 x 1...2.5 mm²

ENVIRONMENTAL CONDITIONS

Operating temperature -30...+70°C
(important: Temperature at sensor may not exceed maximum sensortemperature)
Storage temperature
Range ≤ +45°C: -30...+50°C
Range > +45°C: -30...+85°C
Protection: IP54
Humidity: max.95 % relative

MECHANICAL DATA

Material
Sensor
Housing: see ordering information
Filling: liquid
Housing: Noryl
Screwed cable gland: PA, Polyamid
Installation: any position
Weight: ~ 480 g

SCHALTDIFFERENZ (typ.) / DIFFÉRENTIEL DE L'INTERRUPTEUR (typ.) / SWITCHING DIFFERENTIAL (typ.)


Bereich/ Plage/ Range [°C]	-30 ... +40 -10 ... +25 0 ... +35 +15 ... +30 +10 ... +45 +10 ... +80	-10 ... +35 -10 ... +80 +5 ... +95 +20 ... +110	+20 ... +150	+20 ... +230	+40 ... +300 +70 ... +350	
Mikroschalter	²⁾ 10	0.7	1.5	1.8	2.0	2.5
Microrupteur	²⁾ 11/21	1.8	2.5	3.0	4.5	5.0
Microswitch						

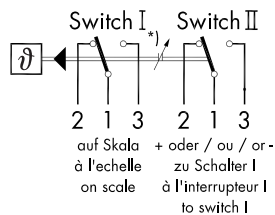
²⁾ Schaltdifferenz [°C]: fester Wert, nicht einstellbar
 Différentiel de l'interrupteur [°C]: valeur fixe, non ajustable
 Switching differential [°C]: fixed value, not adjustable

ELEKTRISCHE DATEN SCHALTER / SPÉCIFICATIONS ÉLECTRIQUES DE L'INTERRUPTEUR / ELECTRICAL DATA SWITCH

Typ Type Type	Merkmale Caractéristiques Features	Schaltleistung ³⁾ Pouvoir de coupure Rating			
		AC		DC	
10	Kleine Schaltdifferenz Interrupteur à petit différentiel Small switching differential	125 V	10 (1.5) A	250 V	0.2 (0.02) A
		250 V	10 (1.25) A	125 V	0.4 (0.03) A
				30 V	2 (1) A
				14 V	15 (2.5) A
11	Mittlere Schaltdifferenz Interrupteur à moyen différentiel Average switching differential	125 V	15 (1.5) A	250 V	0.25 (0.03) A
		250 V	15 (1.25) A	125 V	0.5 (0.05) A
		500 V	10 (0.75) A	30 V	6 (1.5) A
				14 V	15 (2.5) A
21	Mit Goldkontakten Avec contacts dorés Gold plated contacts	24 V	0.1 (0.1) A	24 V	0.1 (0.1) A
		12 V	1 (1) A	12 V	1.0 (1) A
		5 V	2 (2) A	5 V	2.0 (2) A

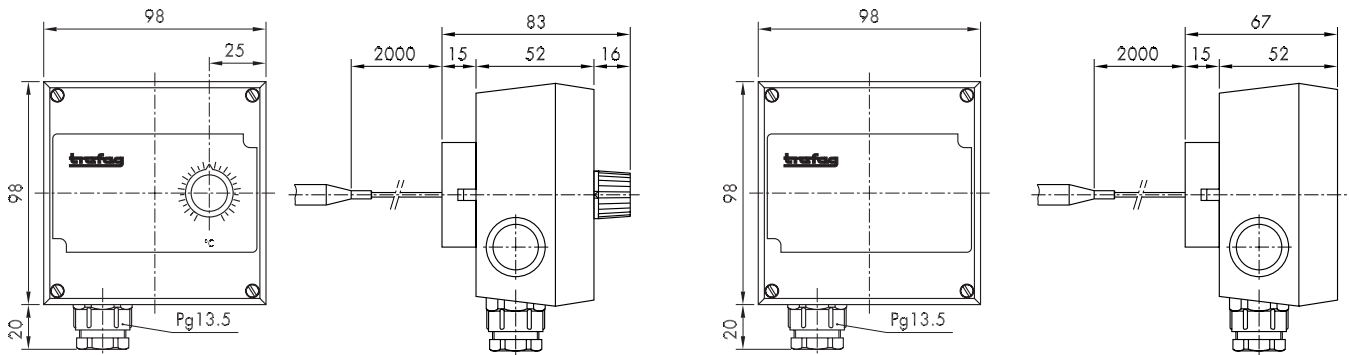
³⁾ Ohmsche Last (Induktive Last)
 Charge ohmique (Charge inductive)
 Resistive Load (Inductive Load)

^{*)}  Stufenabstand einstellbar
 Ecart ajustable
 Interval adjustable



104/114

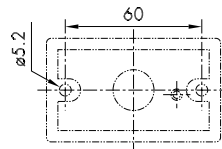
MASSBILDER / COTES D'ENCOMBREMENT / DIMENSIONS



104 ...

114 ...

BEFESTIGUNG / FIXATION / MOUNTING



... 19 ...

GRENZWERTE FÜR STUFENABSTAND / VALEURS LIMITES POUR ÉCART D'ÉTAGE / LIMIT VALUES FOR STEPS BETWEEN STAGES

Bereich Plage Range [°C]	Schalter/ Interrupteur/ Switch I gegen/ par rapport/ against Schalter/ Interrupteur/ Switch II			
	⊕ (höher/ plus haut/ higher) min. [°C] max. [°C]		⊖ (tiefer/ plus bas/ lower) min. [°C] max. [°C]	
-30 ... +40	0.8	25	0.8	12
-10 ... +25	0.8	15	0.8	6
0 ... +35	0.8	15	0.8	6
+10 ... +45	0.8	15	0.8	6
+10 ... +80	0.8	25	0.8	12
+15 ... +30	0.8	10	0.8	4
-10 ... +35	1.2	25	1.2	8
-10 ... +80	1.2	35	1.2	15
+5 ... +95	1.2	35	1.2	15
+20 ... +110	1.2	35	1.2	15
+20 ... +150	1.5	40	1.5	20
+20 ... +230	2.0	70	2.0	30
+40 ... +300	2.5	80	2.5	40
+70 ... +350	2.5	80	2.5	40

Wichtig:
Alle Schaltpunkte müssen innerhalb des Nennbereichs arbeiten.

Important:
Tous seuils doivent travailler dans la plage nominale.

Important:
All switch points must be within nominal range.