

ANWENDUNGEN

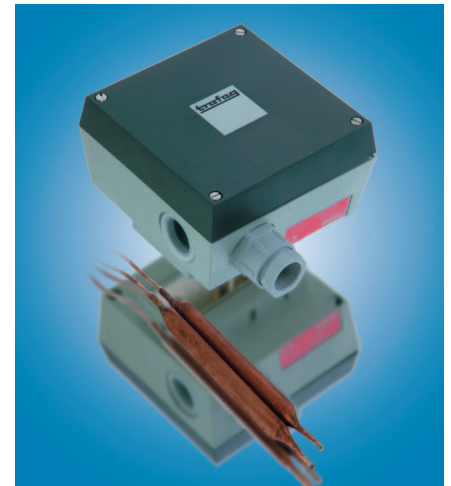
- ◇ Schiffbau
- ◇ Motorenbau
- ◇ Schienenfahrzeuge
- ◇ Maschinenbau
- ◇ Hydraulik
- ◆ **HLK**
- ◆ **Kältetechnik**
- ◇ Prozess Techn.
- ◇ Wasseraufbereitung
- ◇ Autoindustrie
- ◇ Prüfstände
- ◇ Ex
- ◇ Lebensmittelindustrie
- ◇ Autoklaven

APPLICATIONS

- ◇ Construction navale
- ◇ Constr. de moteurs
- ◇ Véhicules sur rail
- ◇ Machines-outils
- ◇ Hydraulique
- ◆ **CVC**
- ◆ **Réfrigération**
- ◇ Techn. de procédés
- ◇ Traitement de l'eau
- ◇ Industrie automobile
- ◇ Banc d'essai à frein
- ◇ Ex
- ◇ Industrie alimentaire
- ◇ Autoclavage

APPLICATIONS

- ◇ Shipbuilding
- ◇ Engine manufacturing
- ◇ Railways
- ◇ Machine tools
- ◇ Hydraulics
- ◆ **HVAC**
- ◆ **Refrigeration**
- ◇ Process technology
- ◇ Water treatment
- ◇ Automotive industry
- ◇ Test benches
- ◇ Ex
- ◇ Food Industry
- ◇ Autoclaves



HAUPTMERKMALE

Doppel-Thermostat mit Fernfühler

- ◆ Messbereich: -30...+40 bis +70...+350°C
- ◆ Ausgang: potentialfreier Umschaltkontakt
- ◆ Schaltdifferenz: einstellbar/
nicht einstellbar
- ◆ Reproduzierbarkeit: ± 0.5 % d.S. typ.
- ◆ Skalengenauigkeit: ± 2 % d.S. typ.
- ◆ EN60730-1/ EN60730-2-9: Typ 2.B.H

CARACTÈRES DISTINCTIFS

Thermostat double avec sonde à distance

- ◆ Plage de mesure: -30...+40 à +70...+350°C
- ◆ Sortie: inverseur libre de potentiel
- ◆ Différentiel de l'interrupteur: ajustable/
non ajustable
- ◆ Précision reproductibilité: ± 0.5 % E.M. typ.
- ◆ Précision de l'échelle: ± 2 % E.M. typ.
- ◆ EN60730-1/ EN60730-2-9: Typ 2.B.H

MAIN CHARACTERISTICS

Double thermostat with remote sensor

- ◆ Measuring range: -30...+40 to +70...+350°C
- ◆ Output: floating change-over contact
- ◆ Switching differential: adjustable/
not adjustable
- ◆ Repeatability: ± 0.5 % FS typ.
- ◆ Scale Accuracy: ± 2 % FS typ.
- ◆ EN60730-1/ EN60730-2-9: Typ 2.B.H

VORTEILE

- ◆ Kurze Ansprechzeiten
- ◆ Schutzart IP54
- ◆ Elektrischer Anschluss mit Schraubklemme

AVANTAGES PRINCIPAUX

- ◆ Temps de réaction court
- ◆ Protection IP54
- ◆ Connexion électrique avec borne à vis

MAIN FEATURES

- ◆ Short response time
- ◆ Protection IP54
- ◆ Electrical connection on terminal screw

BESTELLINFORMATION / INFORMATION POUR LA COMMANDE / ORDERING INFORMATION

Varianten Code/ Codification de variantes/ Custom build code		XXX.XXX.XXX.XX.XXXX.XXXX.XX...	
Aussenverstellung/ Ajustable extern/ External adjustment		304	
Innenverstellung/ Ajustable intern/ Internal adjustment		314	
Mikroschalter	Kleine Schaltdifferenz/ Interrupteur à petit différentiel/ Small switching differential	10	
Microrupteur	Mittlere Schaltdifferenz/ Interrupteur à moyen différentiel/ Average switching differential	11	
Microswitch	Mit vergoldeten Kontakten/ Avec contacts dorés/ With gold plated contacts	21	
	Verstellbare grosse Schaltdifferenz/ Interrupteur à grand différentiel réglable/ Adjustable large switching differential	124	
	Verstellbare mittlere Schaltdifferenz/ Interrupteur à différentiel moyen réglable/ Adjustable standard switching differential	125	
¹⁾ Schaltdifferenz/ Différentiel de l'interrupteur/ Switching differential: einstellbar/ ajustable/ adjustable			
Bereich	-30 ... +40 Fühler	45 01	
Plage	-10 ... +25 Sonde	60 07	
Range	0 ... +35 Sensor	70 09	
	+10 ... +45	85 11	
[°C]	+10 ... +80 max. [°C]	100 13	
	+15 ... +30	60 17	
	-10 ... +35	70 94	
Bereich	-10 ... +80 Fühler	85 95	
Plage	+5 ... +95 Sonde	105 20	
Range	+20 ... +110 Sensor	115 23	
	+20 ... +150	165 31	
	+20 ... +230 max. [°C]	250 24	
	+40 ... +300	330 53	
	+70 ... +350	380 54	
Fühler	Rostfreier Stahl	Kupfer	Kupfer vernickelt
Sonde	Acier inoxydable	Cuivre	Cuivre nickelé
Sensor	Stainless steel	Copper	Copper nickel plated
Bereich/Plage/Range	[mm]	ø	
01, 07, 09, 11, 13, 17	4.7		412
	7	421	422
	ø5.5/11		462
94, 95, 20, 23, 31	4.7	311	312
	7	321	322
	ø5.5/11		362
24, 53, 54	4.7	111	112
	7	121	122
	ø5.5/11		162
siehe Datenblatt/ voir spécification/ see specification: H72114/ H72163			
Befestigung	Für frei verlegtes Kapillarrohr, mögliche Nr.		19
Fixation	Possible No. pour tube capillaire à monter libre		
Fixing	For remote sensing version, Possible No.		
	Für Montage direkt auf Schutzrohr, mögliche Nr.		21
	Possible No. pour montage direct sur doigt de gant		
	For direct mounting version, Possible No.		
siehe Datenblatt/ voir spécification/ see specification: H72106			
Schutzrohr	siehe Datenblatt/ voir spécification/ see specification: H72114/ H72163		XXXX.XXXX
Doigt de gant			
Protection tube			
Zubehör	Signallampe/ Lampe de signalisation/ Signal lamp		14
Accessoires	Schaltpunkt Arretierung/ Arrêtage du point de consigne/ Set blocking (nur/ seulement/ only 614)		15
Accessories	Kondensator/ Condensateur/Condensator über/ sur/ over Pin 1 – 2		12
	Kondensator/ Condensateur/ Condensator über/ sur/ over Pin 1 – 3		13
	Kondensatoren / Condensateurs / Condensators über/ sur/ over Pin 1 – 2/ 1 – 3		23
	Bahn-Ausführung/ Exécution ferroviaire/ Railway version (UIC 616)		28
	Aussenanwendung (belüftet)/ Installation en extérieur (aérer)/ Outdoor usage (aeration)		44
	Kapillarrohrschutz/ Protection tube capillaire/ Capillary tube protection		
	Metallschlauch/ Tuyau de métal/ flexible metal tube Ms vernickelt / Laiton nickelé / Brass nickel plated		90
	Metallschlauch/ Tuyau de métal/ flexible metal tube 1.4541/V2A		91
	PVC-Schlauch/ Tuyau de PVC/ PVC tube		92
Kapillarrohrlänge	bis 5000 [mm] lieferbar (Angabe entfällt, bei direkter Schutzrohrbefestigung)		
Longueur de tube capillaire	disponible jusqu'à 5000 [mm] (sans spécification, si le doigt de gant est monté directement à l'instrument)		
Capillary tube length	available upto 5000 [mm] (without specification when protection tube is mounting on the instrument)	L = XXXX	



Trafag entwickelt und produziert auch speziell auf Ihre Bedürfnisse zugeschnittene Produkte. Bitte fragen Sie uns an.
Trafag développe et fabrique des produits adaptés à vos besoins spécifiques en se basant sur votre cahier des charges. Contactez-nous s.v.p.
Trafag develops and manufactures customized products according to your specifications to meet your requirements. Please contact us.

SPEZIFIKATIONEN

HAUPTMERKMALE

Messbereich: -30...+40 bis +70...+350°C
Ausgang: potentialfreier Umschaltkontakt
Schaltdifferenz: einstellbar/
nicht einstellbar
EN60730-1/ EN60730-2-9: Typ 2.B.H

GENAUIGKEIT

Reproduzierbarkeit Fühler: ± 0.5 % d.S. typ.
Skala: ± 2 % d.S. typ.
Schaltdifferenz: siehe Tabelle
Schaltpunkt: Temperaturkompensiert mit
Bimetall-Schalthebel

MIKROSCHALTER

Schaltleistung: siehe Tabelle
Isolationswiderstand: > 2 MΩ
Spannungsfestigkeit: 1.25 kV gegenüber Masse
Lebensdauer (mechanisch)
Mikroschalter 10/11/25: 20 Mio. Lastspiele
Mikroschalter 21: 0.5 Mio. Lastspiele
Mikroschalter 24: 0.3 Mio. Lastspiele

ELEKTRISCHER ANSCHLUSS

Kabelverschraubung: PG11
Kabel-Ø 5...12.5 mm
Schraubenklemme: 3 x 1...2.5 mm²

UMGEBUNGSBEDINGUNGEN

Betriebstemperatur
Bereich ≤ +45°C: -30...+50°C
Bereich > +45°C: -30...+85°C
Lagertemperatur
Bereich ≤ +45°C: -30...+50°C
Bereich > +45°C: -30...+85°C
Schutzart: IP54
Feuchtigkeit: max. 95 % relativ

MECHANISCHE DATEN

Material
Fühler
Gehäuse: siehe Bestellinformation
Füllung: flüssig
Gehäuse: Noryl
Kabelverschraubung: PA, Polyamid
Einbaulage: beliebig
Gewicht: ~ 620 g

SPECIFICATIONS

CARACTÈRES DISTINCTIFS

Plage de mesure: -30...+40 à +70...+350°C
Sortie: inverseur libre de potentiel
Différentiel de l'interrupteur: ajustable/
non ajustable
EN60730-1/ EN60730-2-9: Typ 2.B.H

PRÉCISION

Reproductibilité capteur: ± 0.5% E.M. typ.
Échelle: ± 2 % E.M. typ.
Différentiel de l'interrupteur: voir tableau
Seuil: Compensation thermique avec
levier d'interrupteur bimétal

MICRORUPTEUR

Pouvoir de coupure: voir tableau
Résistive d'isolation: > 2 MΩ
Rigidité diélectrique: 1.25 kV contre la masse
Durée de vie (mécanique)
Microrupteur 10/11/25: 20 Mio. cycles
Microrupteur 21: 0.5 Mio. cycles
Microrupteur 24: 0.3 Mio. cycles

CONNECTION ÉLECTRIQUE

Passe-câble à vis: PG11
Câble-Ø 5...12.5 mm
Borne à vis: 3 x 1...2.5 mm²

CONDITIONS D'ENVIRONNEMENT

Température de service
Plage ≤ +45°C: -30...+50°C
Plage > +45°C: -30...+85°C
Température de stockage
Plage ≤ +45°C: -30...+50°C
Plage > +45°C: -30...+85°C
Protection: IP54
Humidité: max. 95 % relatif

SPECIFICATIONS MÉCANIQUES

Matériau
Capteur
Boîtier: voir info. pour la commande
Remplissage: liquide
Boîtier: Noryl
Passe-câble à vis: PA, Polyamid
Montage: toute position
Poids: ~ 620 g

SPECIFICATIONS

MAIN CHARACTERISTICS

Measuring range: -30...+40 to +70...+350°C
Output: floating change-over contact
Switching differential: adjustable/
not adjustable
EN60730-1/ EN60730-2-9: Typ 2.B.H

ACCURACY

Repeatability sensor: ± 0.5 % FS typ.
Scale: ± 2 % FS typ.
Switching differential typ. see table
Switch point: Temperature compensated
with bimetal switch lever

MICROSWITCH

Rating: see table
Resistance of Insulation: > 2 MΩ
Dielectric strength: 1.25 kV terminal ground
Life time (mechanical)
Microrupteur 10/11/25: 20 Mio. cycles
Microswitch 21: 0.5 Mio. cycles
Microswitch 24: 0.3 Mio. cycles

ELECTRICAL CONNECTION

Screwed cable gland: PG11
Cable-Ø 5...12.5 mm
Terminal screw: 3 x 1...2.5 mm²

ENVIRONMENTAL CONDITIONS

Operating temperature
Range ≤ +45°C: -30...+50°C
Range > +45°C: -30...+85°C
Storage temperature
Range ≤ +45°C: -30...+50°C
Range > +45°C: -30...+85°C
Protection: IP54
Humidity: max.95 % relative

MECHANICAL DATA

Material
Sensor
Housing: see ordering information
Filling: liquid
Housing: Noryl
Screwed cable gland: PA, Polyamid
Installation: any position
Weight: ~ 620 g

SCHALTDIFFERENZ (typ.) / DIFFÉRENTIEL DE L'INTERRUPTEUR (typ.) / SWITCHING DIFFERENTIAL (typ.)

Bereich/ Plage/ Range [°C]	-30 ... +40	-10 ... +35	+20 ... +150	+20 ... +230	+40 ... +300
	-10 ... +25	-10 ... +80			+70 ... +350
	0 ... +35	+5 ... +95			
	+15 ... +30	+20 ... +110			
	+10 ... +45				
	+10 ... +80				
Mikroschalter	²⁾¹⁰ 0.3	0.8	1.0	1.2	2.0
Microrupteur	^{2)11/21} 0.7	2.0	2.5	3.0	4.0
Microswitch	³⁾²⁴ 4.0 ... 21	5.5 ... 26	7.0 ... 34	15 ... 65	18 ... 84
	³⁾²⁵ 0.7 ... 10	2.0 ... 12	2.5 ... 16	3.0 ... 32	4.0 ... 40

²⁾ Schaltdifferenz [°C]:
Différentiel de l'interrupteur [°C]:
Switching differential [°C]:

fester Wert, nicht einstellbar
valeur fixe, non ajustable
fixed value, not adjustable

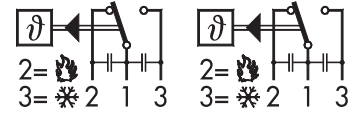
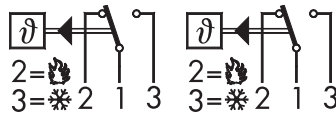
³⁾ Schaltdifferenz [°C]:
Différentiel de l'interrupteur [°C]:
Switching differential [°C]:

einstellbarer Wert
valeur ajustable
adjustable value

ELEKTRISCHE DATEN SCHALTER / SPÉCIFICATIONS ÉLECTRIQUES DE L'INTERRUPTEUR / ELECTRICAL DATA SWITCH

Typ Type Type	Merkmale Caractéristiques Features	Schaltleistung ⁴⁾ Pouvoir de coupure Rating	
		AC	DC
10	Kleine Schaltdifferenz Interrupteur à petit différentiel Small switching differential	125 V 10 (1.5) A 250 V 10 (1.25) A	250 V 0.2 (0.02) A 125 V 0.4 (0.03) A 30 V 2 (1) A 14 V 15 (2.5) A
11	Mittlere Schaltdifferenz Interrupteur à moyen différentiel Average switching differential	125 V 15 (1.5) A 250 V 15 (1.25) A 500 V 10 (0.75) A	250 V 0.25(0.03) A 125 V 0.5(0.05) A 30 V 6 (1.5) A 14 V 15 (2.5) A
25	Verstellbare mittlere Schaltdifferenz Interrupteur à différentiel moyen réglable Adjustable standard switching differential		
21	Mit Goldkontakten Avec contacts dorés Gold plated contacts	24 V 0.1(0.1)A 12 V 1 (1) A 5 V 2 (2) A	24 V 0.1(0.1)A 12 V 1 (1) A 5 V 2 (2) A
24	Verstellbare grosse Schaltdifferenz Interrupteur à grand différentiel réglable Adjustable large switching differential	125 V 15 (1.5) A 250 V 15 (1.25) A 500 V 10 (0.75) A	250 V 0.3 (0.2) A 125 V 0.75 (0.4) A 30 V 15 (1.5) A 14 V 15 (1.5) A

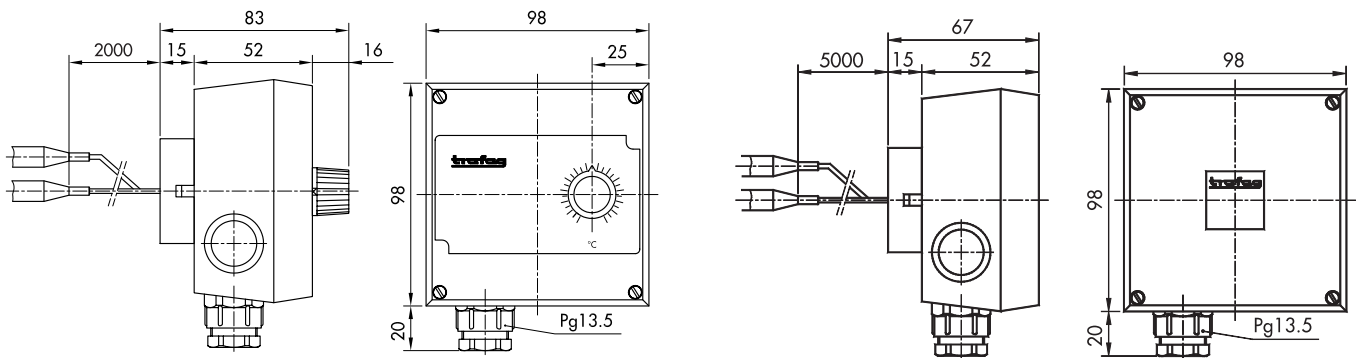
³⁾ Ohmsche Last (Induktive Last)
Charge ohmique (Charge inductive)
Resistive Load (Inductive Load)



304/314

mit Zubehör/avec accessoires/with accessories 23

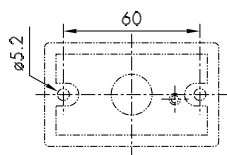
MASSBILDER / COTES D'ENCOMBREMENT / DIMENSIONS



304 ...

314 ...

BEFESTIGUNG / FIXATION / MOUNTING



... 19 ...

ÄNDERUNGEN VORBEHALTEN - SOUS RÉSERVE DE MODIFICATIONS - SUBJECT TO CHANGE