

ANWENDUNGEN

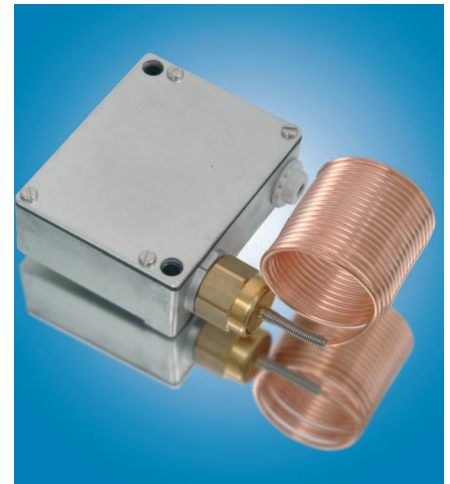
- ◇ Schiffbau
- ◇ Motorenbau
- ◇ Schienenfahrzeuge
- ◇ Maschinenbau
- ◇ Hydraulik
- ◆ **HLK**
- ◆ **Kältetechnik**
- ◇ Prozess Techn.
- ◇ Wasseraufbereitung
- ◇ Autoindustrie
- ◇ Prüfstände
- ◇ Ex
- ◇ Lebensmittelindustrie
- ◇ Autoklaven

APPLICATIONS

- ◇ Construction navale
- ◇ Constr. de moteurs
- ◇ Véhicules sur rail
- ◇ Machines-outils
- ◇ Hydraulique
- ◆ **CVC**
- ◆ **Réfrigération**
- ◇ Techn. de procédés
- ◇ Traitement de l'eau
- ◇ Industrie automobile
- ◇ Banc d'essai à frein
- ◇ Ex
- ◇ Industrie alimentaire
- ◇ Autoclavage

APPLICATIONS

- ◇ Shipbuilding
- ◇ Engine manufacturing
- ◇ Railways
- ◇ Machine tools
- ◇ Hydraulics
- ◆ **HVAC**
- ◆ **Refrigeration**
- ◇ Process technology
- ◇ Water treatment
- ◇ Automotive industry
- ◇ Test benches
- ◇ Ex
- ◇ Food Industry
- ◇ Autoclaves



HAUPTMERKMALE

Frostschutz-Thermostat

- ◆ Messbereich: -5...+15°C
- ◆ Ausgang: potentialfreier Umschaltkontakt
- ◆ Schaltdifferenz: nicht einstellbar
- ◆ Reproduzierbarkeit: ± 0.5 % d.S. typ.
- ◆ Skalengenauigkeit: ± 1.5 % d.S. typ.
- ◆ EN60730-1/ EN60730-2-9: Typ 2.B.H

CARACTÈRES DISTINCTIFS

Thermostat antigel

- ◆ Plage de mesure: -5...+15°C
- ◆ Sortie: inverseur libre de potentiel
- ◆ Différentiel de l'interrupteur: non ajustable
- ◆ Précision reproductibilité: ± 0.5 % E.M. typ.
- ◆ Précision de l'échelle: ± 1.5 % E.M. typ.
- ◆ EN60730-1/ EN60730-2-9: Typ 2.B.H

MAIN CHARACTERISTICS

Frost protection thermostat

- ◆ Measuring range: -5...+15°C
- ◆ Output: floating change-over contact
- ◆ Switching differential: not adjustable
- ◆ Repeatability: ± 0.5 % FS typ.
- ◆ Scale Accuracy: ± 1.5 % FS typ.
- ◆ EN60730-1/ EN60730-2-9: Typ 2.B.H

VORTEILE

- ◆ Robustes Alu-Gehäuse
- ◆ Kurze Ansprechzeiten
- ◆ Schutzart IP54
- ◆ Elektrischer Anschluss mit Schraubklemme

AVANTAGES PRINCIPAUX


- ◆ Boîtier d'aluminium robuste
- ◆ Temps de réaction court
- ◆ Protection IP54
- ◆ Connexion électrique avec borne à vis

MAIN FEATURES

- ◆ Robust aluminium housing
- ◆ Short response time
- ◆ Protection IP54
- ◆ Electrical connection on terminal screw

BESTELLINFORMATION / INFORMATION POUR LA COMMANDE / ORDERING INFORMATION

Lager Code (kurze Lieferzeit)/ **Codification stock** (delai de livraison bref)/ **Code for stock products** (short delivery time): **F/F...R** (z.B./ Ex./e.g: F15)

 siehe Katalog/ voir catalogue/ see catalogue: „Standard Products“

Varianten Code/ Codification de variantes/ Custom build code		XXX.XXXX.XX..
Mikroschalter Bereich	Fühler/ Sonde/ Sensor 6 [m]	991.1299
Microrupteur Plage	Fühler/ Sonde/ Sensor 3 [m]	990.1299
Microswitch Range	Fühler/ Sonde/ Sensor 6 [m], Begrenzer/ Limiteur/ Limiter ↘	993.1299
	Fühler/ Sonde/ Sensor 3 [m], Begrenzer/ Limiteur/ Limiter ↘	992.1299
Zubehör	Schutzart/ Protection/ Protection level IP65	20
Accessories	Montagebügel für Kapillarrohr/ Fixation de capillaire/ Capillary holder	K80140
Accessories	6 Stk./ pces/ pcs.	



Trafag entwickelt und produziert auch speziell auf Ihre Bedürfnisse zugeschnittene Produkte. Bitte fragen Sie uns an.
Trafag développe et fabrique des produits adaptés à vos besoins spécifiques en se basant sur votre cahier des charges. Contactez-nous s.v.p.
Trafag develops and manufactures customer-engineered products according to your specifications to meet your requirements. Please contact us.

Zweipunkt-Temperaturregler zur Überwachung von Temperaturen um 0°C, insbesondere zur Verhinderung von Eisbildung in Lufterhitzern.

Régulateur de température pour surveillance de température autour 0°C, en particulier pour empêchement de formation du glace dans réchauffeur d'air.

Single stage temperature controller for monitoring temperature around 0°C, i. e. to prevent ice build-up on air heaters.

SPEZIFIKATIONEN

SPECIFICATIONS

SPECIFICATIONS

HAUPTMERKMALE

Messbereich: -5...+15°C
Ausgang: potentialfreier Umschaltkontakt
Schaltdifferenz: nicht einstellbar
EN60730-1/ EN60730-2-9: Typ 2.B.H

CARACTÈRES DISTINCTIFS

Plage de mesure: -5...+15°C
Sortie: inverseur libre de potentiel
Différentiel de l'interrupteur: ajustable
EN60730-1/ EN60730-2-9: Typ 2.B.H

MAIN CHARACTERISTICS

Measuring range: -5...+15°C
Output: floating change-over contact
Switching differential: adjustable
EN60730-1/ EN60730-2-9: Typ 2.B.H

GENAUIGKEIT

Reproduzierbarkeit Fühler: ± 0.5 % d.S. typ.
Skala: ± 1.5 % d.S. typ.
Schaltdifferenz typ. Mikroschalter 12/19 (nicht einstellbar): 2.0°C
Schaltpunkt: Temperaturkompensiert mit Bimetall-Schalthebel

PRÉCISION

Reproductibilité capteur: ± 0.5% E.M. typ.
Échelle: ± 1.5 % E.M. typ.
Différentiel de l'interrupteur typ. Microrupteur 12/19 (non ajustable): 2.0°C
Seuil: Compensation thermique avec levier d'interrupteur bimétal

ACCURACY

Repeatability sensor: ± 0.5 % FS typ.
Scale: ± 1.5 % FS typ.
Switching differential typ. Microswitch 12/19 (not adjustable): 2.0°C
Switch point: Temperature compensated with bimetal switch lever

MIKROSCHALTER

Schaltleistung: siehe Tabelle
Isolationswiderstand: > 2 MΩ
Spannungsfestigkeit: 1.25 kV gegenüber Masse
Lebensdauer (mechanisch): 0.3 Mio. Lastspiele

MICRORUPTEUR

Pouvoir de coupure: voir tableau
Résistive d'isolation: > 2 MΩ
Rigidité diélectrique: 1.25 kV contre la masse
Durée de vie (mécanique): 0.3 Mio. cycles

MICROSWITCH

Rating: see table
Resistance of Insulation: > 2 MΩ
Dielectric strength: 1.25 kV terminal ground
Life time (mechanical): 0.3 Mio. cycles

ELEKTRISCHER ANSCHLUSS

Kabelverschraubung: M20x1.5
Kabel-Ø 8...13 mm
Schraubenklemme: 3 x 1...2.5 mm²

CONNECTION ÉLECTRIQUE

Passe-câble à vis: M20x1.5
Câble-Ø 8...13 mm
Borne à vis: 3 x 1...2.5 mm²

ELECTRICAL CONNECTION

Screwed cable gland: M20x1.5
Cable-Ø 8...13 mm
Terminal screw: 3 x 1...2.5 mm²

UMGEBUNGSBEDINGUNGEN

Max. Betriebstemperatur: +70°C
Min. Betriebstemperatur: Schaltpunkt + 2°C
Fühlertemperatur max.: 140°C
Fühler-Ansprechlänge: ~ 30 cm
Lagertemperatur: -30...+70°C
Schutzart: IP54
Feuchtigkeit: max. 95 % relativ

CONDITIONS D'ENVIRONNEMENT

Max. température de service: +70°C
Min. température de service: seuil + 2°C
Température de Sonde max.: 140°C
Longueur de réponse sonde: ~ 30 cm
Température de stockage: -30...+70°C
Protection: IP54
Humidité: max. 95 % relatif

ENVIRONMENTAL CONDITIONS

Max. operating temperature: +70°C
Min. operating temperature: switch point + 2°C
Sensor temperature max.: 140°C
Sensor reponse length: ~ 30 cm
Storage temperature: -30...+70°C
Protection: IP54
Humidity: max.95 % relative

MECHANISCHE DATEN

Material Fühler
Gehäuse: Kupfer, (Cu)
Füllung: flüssig
Gehäuse: AlSi9Pb3
Kabelverschraubung: PE, Polyethylen
Einbaulage: beliebig
Gewicht: ~ 850 g

SPECIFICATIONS MÉCANIQUES

Matière Capteur
Boîtier: Cuivre, (Cu)
Remplissage: liquide
Boîtier: AlSi9Pb3
Passe-câble à vis: PE, Polyethylen
Montage: toute position
Poids: ~ 850 g

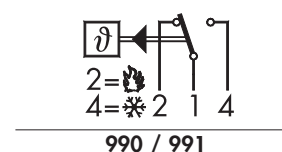
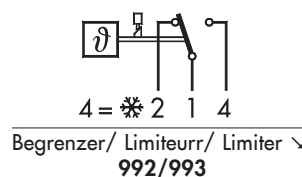
MECHANICAL DATA

Material Sensor
Housing: Copper, (Cu)
Filling: liquid
Housing: AlSi9Pb3
Screwed cable gland: PE, Polyethylen
Installation: any position
Weight: ~ 850 g

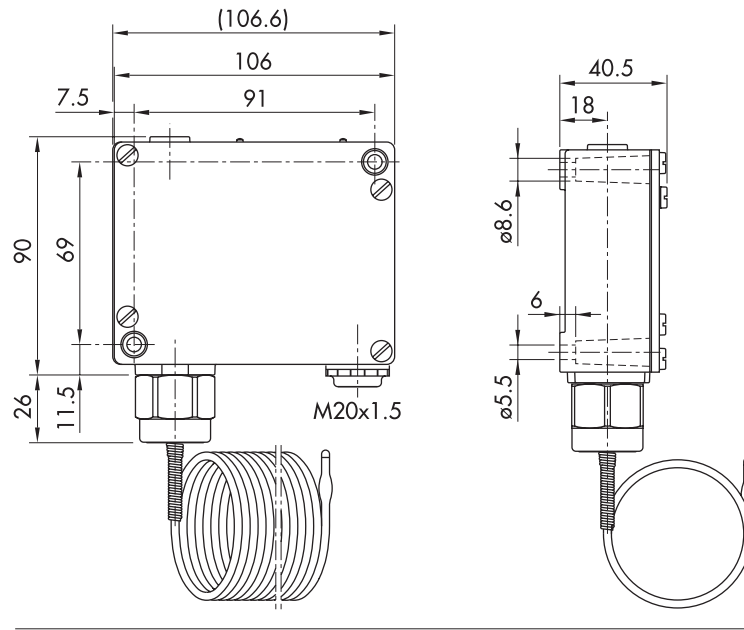
ELEKTRISCHE DATEN SCHALTER / SPECIFICATIONS ÉLECTRIQUES DE L'INTERRUPTEUR / ELECTRICAL DATA SWITCH

Typ Type Type	Merkmale Caractéristiques Features	Schaltleistung ¹⁾ Pouvoir de coupure Rating	
		AC	DC
12/19	Hohe Vibrationsfestigkeit; mittlere Schaltdifferenz Résistance de vibration forte; interrupteur à moyen différentiel High vibration resistance; average switching differential	125 V 15 (1.5) A 250 V 15 (1.25) A 500 V 10 (0.75) A	250 V 0.3 (0.2) A 125 V 0.75 (0.4) A 30V 15 (1.5) A 14 V 15 (1.5) A

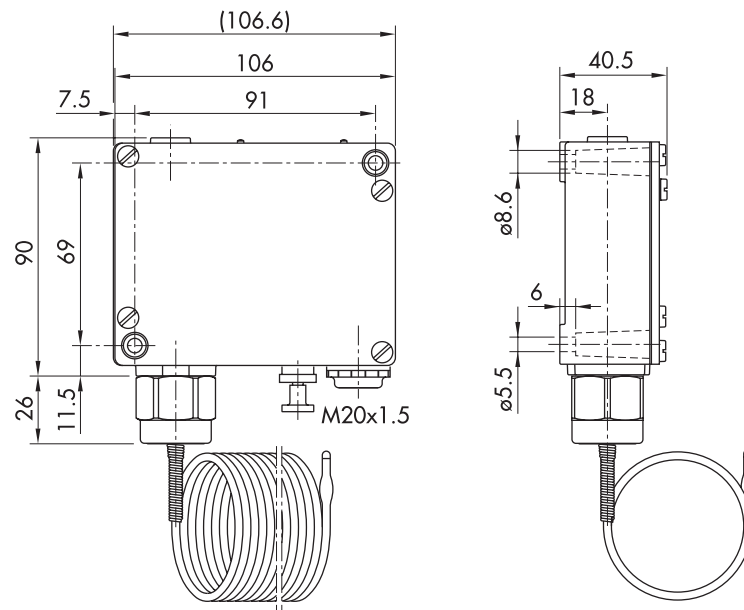
¹⁾ Ohmsche Last (Induktive Last)
Charge ohmique (Charge inductive)
Resistive Load (Inductive Load)



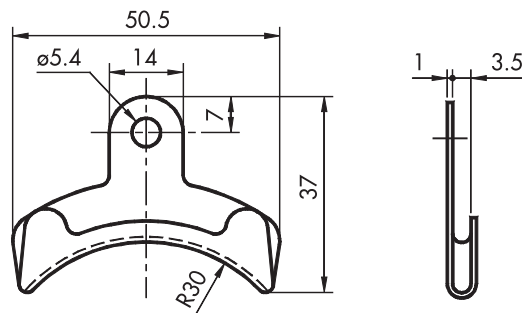
MASSBILDER / COTES D'ENCOMBREMENT / DIMENSIONS



990/991 ...



992/993



K80140