

SC:

SENSOR COMMUNICATOR



SC

Der Sensor Communicator (SC) ist ein netzunabhängiges Gerät im Handformat. Er dient zur Einstellung oder Ermittlung verschiedenster Parametern an Druckmessgeräten, wie beispielsweise die Verstellung von Nullpunkt und Spanne, oder zur Inbetriebnahme eines CANopen-Gerätes.

ANWENDUNGEN

Die Geräte können mit entsprechenden Adapterkabeln in untenstehender Tabelle angeschlossen werden. Die Palette wird fortlaufend erweitert, fordern Sie bitte die aktuellste Liste an.

MULTI-FUNKTIONAL

- ◆ Auslesen der Gerätedaten (z.B. Modell, Signalausgang, Typenschild, Produktionsdatum, ...)
- ◆ Einstellung von Nullpunkt und Spanne
- ◆ CANopen: zusätzliche Einstellung der Node-ID und Baudrate

SICHER

- ◆ Factory Reset: Rückstellmöglichkeit in den Ursprungszustand

EINFACH

- ◆ Bedienung mittels 4-punkt Cursor
- ◆ Nebst Netzbetrieb ist ein vollständiger Betrieb im Batteriemodus möglich (inkl. Stromspeisung des Drucksensors)
- ◆ Batterie-Aufladung mittels USB-Schnittstelle
- ◆ Einfache Updatemöglichkeit der Software über USB-Schnittstelle

VIELSEITIG

- ◆ Entsprechend dem Drucktransmitter passende Adapterkabel (Zubehör)
- ◆ Anschlussmöglichkeit von externen Messgeräten zur Kontrolle des Ausgangssignals
- ◆ Sleep-Mode während Batteriebetrieb

The Sensor Communicator (SC) is a battery operated handheld device. It is used for adjustment or identification of different parameters of pressure transmitters, for example adjustment of zero point and span or start-up of a CANopen device.

APPLICATION

The table below details the adaptor cables required for the various pressure transmitters. This table will be continuously updated to accommodate new models. Please contact your representative for the most up-to-date list.

MULTI-FUNCTIONAL

- ◆ Identification of device data (e.g. model, signal output, type plate, manufacturing date, ...)
- ◆ adjustment of zero point and span
- ◆ CANopen: additional setting of Node-ID and Baudrate

SAFE

- ◆ Factory reset: Reset possibility to the original status

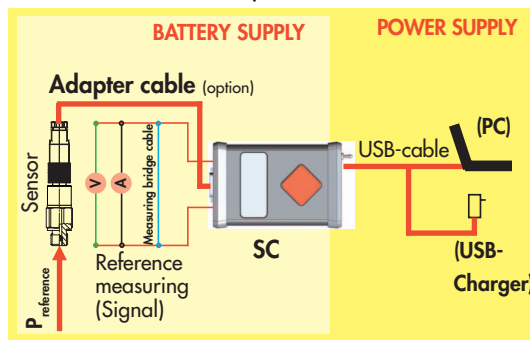
SIMPLE

- ◆ Manipulation with 4-point cursor
- ◆ It is independently battery operated (including power supply of pressure sensor). Mains power supply also included
- ◆ Battery charging through USB-interface
- ◆ Simple updating of the software with USB-interface

VERSATILE

- ◆ Accordingly to the pressure transmitter compatible adapter cable (accessory)
- ◆ Possibility of connection of external measuring device for signal output checking
- ◆ Sleep mode during battery mode

ANSCHLUSS PRINZIP / CONNECTION SCHEME



DIMENSIONS (mm)



Content of delivery:
 1pce SC incl. batteries
 1pce USB-cable
 1pce Measuring bridge cable
 Option: Adapter cable (see table beside)

Lieferumfang:
 1stk SC inkl. batterien
 1stk USB-Kabel
 1stk Messbrücken-Kabel
 Option: Adapter-Kabel (s. nebenstehende Tabelle)

INSTRUCTION NO: **H73699**
www.trafag.com click on 'Download'

BESTELL-NR ADAPTER-KABEL / ORDER-NO FOR ADAPTER CABLES

CONNECTOR TYPE	SIGNAL OUTPUT							
	4...20mA		0...10VDC 0...5VDC 1...6VDC		0.5...4.5VDC (ratiometric)		CANopen	
	Model	Order-No	Model	Order-No	Model	Order-No	Model	Order-No
Industrial Standard 82XX.XXXX.01.XX...	NAT (8251) NAE (8255) NAH (8253) NSL (8253)	SC01A	NAT (8251) NAE (8255) NAH (8253) NSL (8253)	SC01V	NAT (8251) NAE (8255) NAH (8253) NSL (8253)	SC01R		
M12, 4 poles 82XX.XXXX.02.XX...	NAT (8251) NAE (8255) NAH (8253) NSL (8253)	SC32A	NAT (8251) NAE (8255) NAH (8253) NSL (8253)	SC32V	NAT (8251) NAE (8255) NAH (8253) NSL (8253)	SC32R		
M12, 5 poles 82XX.XXXX.03.XX...	NAT (8251) NAE (8255) NAH (8253) NSL (8253)	SC35A	NAT (8251) NAE (8255) NAH (8253) NSL (8253)	SC35V	NAT (8251) NAE (8255) NAH (8253) NSL (8253)	SC35R	COP (8864) CMP (8270)	SC35CAN
DIN43650 82XX.XXXX.04.XX...	EPR (8293) EPN (8298) NPN (8264)	SC04A						
DIN43650 (invers) 82XX.XXXX.04.XX.92..	EPR (8293) EPN (8298) NPN (8264)	SC04A92						



TRAFAG AG
SENSORS & CONTROLS
 EMIL-STAU-STRASSE 1
 CH-8708 MÄNNEDORF
 TEL +41 44 922 32 32
 FAX +41 44 922 32 33
 WEB WWW.TRAFAG.COM
 MAIL TRAFAG@TRAFAG.COM

trafag
 sensors  controls