

#### ANWENDUNGEN

- ◇ Schiffbau
- ◇ Motorenbau
- ◇ Schienenfahrzeuge
- ◇ Maschinenbau
- ◇ Hydraulik
- ◇ HLK
- ◇ Kältetechnik
- ◆ **Prozess Techn.**
- ◇ Wasseraufbereitung
- ◇ Autoindustrie
- ◇ Prüfstände
- ◇ Ex
- ◇ Lebensmittelindustrie
- ◇ Autoklaven

#### APPLICATIONS

- ◇ Construction navale
- ◇ Constr. de moteurs
- ◇ Véhicules sur rail
- ◇ Machines-outils
- ◇ Hydraulique
- ◇ CVC
- ◇ Réfrigération
- ◆ **Techn. de procédés**
- ◇ Traitement de l'eau
- ◇ Industrie automobile
- ◇ Banc d'essai à frein
- ◇ Ex
- ◇ Industrie alimentaire
- ◇ Autoclavage

#### APPLICATIONS

- ◇ Shipbuilding
- ◇ Engine manufacturing
- ◇ Railways
- ◇ Machine tools
- ◇ Hydraulics
- ◇ HVAC
- ◇ Refrigeration
- ◆ **Process technology**
- ◇ Water treatment
- ◇ Automotive industry
- ◇ Test benches
- ◇ Ex
- ◇ Food Industry
- ◇ Autoclaves



#### HAUPTMERKMALE

##### Thermostat mit Fernfühler

- ◆ Messbereich: +5...+95 und +20...+150°C
- ◆ Ausgang: potentialfreier Umschaltkontakt
- ◆ Schaltdifferenz: nicht einstellbar
- ◆ Reproduzierbarkeit: ± 0.5 % d.S. typ.
- ◆ Skalengenauigkeit: ± 3 % d.S. typ.
- ◆ EN60730-1/ EN60730-2-9: Typ 2.B.H

#### CARACTÈRES DISTINCTIFS

##### Thermostat avec sonde à distance

- ◆ Plage de mesure: +5...+95 et +20...+150°C
- ◆ Sortie: inverseur libre de potentiel
- ◆ Différentiel de l'interrupteur: non ajustable
- ◆ Précision reproductibilité: ± 0.5 % E.M. typ.
- ◆ Précision de l'échelle: ± 3 % E.M. typ.
- ◆ EN60730-1/ EN60730-2-9: Typ 2.B.H

#### MAIN CHARACTERISTICS

##### Remote sensing thermostat

- ◆ Measuring range: +5...+95 and +20...+150°C
- ◆ Output: floating change-over contact
- ◆ Switching differential: not adjustable
- ◆ Repeatability: ± 0.5 % FS typ.
- ◆ Scale Accuracy: ± 3 % FS typ.
- ◆ EN60730-1/ EN60730-2-9: Typ 2.B.H

#### VORTEILE

- ◆ Kurze Ansprechzeiten
- ◆ Schutzart IP54
- ◆ Elektrischer Anschluss mit Schraubklemme

#### AVANTAGES PRINCIPAUX


- ◆ Temps de réaction court
- ◆ Protection IP54
- ◆ Connexion électrique avec borne à vis

#### MAIN FEATURES

- ◆ Short response time
- ◆ Protection IP54
- ◆ Electrical connection on terminal screw

**BESTELLINFORMATION / INFORMATION POUR LA COMMANDE / ORDERING INFORMATION**

**Lager Code** (kurze Lieferzeit)/ **Codification stock** (délai de livraison bref)/ **Code for stock products** (short delivery time): **GS** (z.B./ Ex./e.g: GS95)

 siehe Katalog/ voir catalogue/ see catalogue: „Standard Products“

Varianten Code/ Codification de variantes/ Custom build code		XXX	XXX	XXX	XX	0000.0000	XX...	
Aussenverstellung/ Ajustable extern/ External adjustment		657						
Innenverstellung/ Ajustable intern/ Internal adjustment		658						
<b>Mikroschalter<sup>1)</sup></b>	Kleine Schaltdifferenz/ Interrupteur à petit différentiel/ Small switching differential						10	
<b>Microrupteur</b>	Mittlere Schaltdifferenz/ Interrupteur à moyen différentiel/ Average switching differential						11	
<b>Microswitch</b>	Mit vergoldeten Kontakten/ Avec contacts dorés/ With gold plated contacts						21	
<sup>1)</sup> Schaltdifferenz/ Différentiel de l'interrupteur/ Switching differential: nicht einstellbar/ non ajustable/ not adjustable								
<b>Bereich</b>	+5 ... +95	Fühler	105				20	
<b>Plage</b>	+20 ... +150	Sonde	165				31	
<b>Range</b>	[°C]	Sensor max.	[°C]					
<b>Fühler</b>	Kupfer mit Teflon-FEP-Schutzschlauch							
<b>Sonde</b>	Cuivre avec doigt de gant en Teflon-FEP							326
<b>Sensor</b>	Copper with protection tube Teflon-FEP							
<b>Befestigung</b>	PVC-Winkel / Angle PVC / Angle PVC							26
<b>Fixation</b>								
<b>Fixing</b>								
<b>Zubehör</b>	Schaltpunkt Arretierung/ Arrêtage du point de consigne/ Set blocking (nur/ seulement/ only 658)							15
<b>Accessoires</b>	Kondensator/ Condensateur/Condensator über/ sur/ over Pin 1 – 2							12
<b>Accessories</b>	Kondensator/ Condensateur/ Condensator über/ sur/ over Pin 1 – 3							13
	Kondensatoren / Condensateurs / Condensators über/ sur/ over Pin 1 – 2/ 1 – 3							23
	belüftet/ aérer/ aeration							44
	Abdeckung Sichtglas/ Recouvrement transparent/ See-trough cover							77
<b>Kapillarrohrlänge</b>	bis 5000 [mm] lieferbar							
<b>Longueur de tube capillaire</b>	disponible jusqu'à 5000 [mm]							L = XXXX
<b>Capillary tube length</b>	available upto 5000 [mm]							



Trafag entwickelt und produziert auch speziell auf Ihre Bedürfnisse zugeschnittene Produkte. Bitte fragen Sie uns an.  
Trafag développe et fabrique des produits adaptés à vos besoins spécifiques en se basant sur votre cahier des charges. Contactez-nous s.v.p.  
Trafag develops and manufactures customized products according to your specifications to meet your requirements. Please contact us.

**SPEZIFIKATIONEN**

**HAUPTMERKMALE**

Messbereich: +5...+95 und +20...+150°C  
Ausgang: potentialfreier Umschaltkontakt  
Schaltdifferenz: nicht einstellbar  
EN60730-1/ EN60730-2-9: Typ 2.B.H

**GENAUIGKEIT**

Reproduzierbarkeit Fühler: ± 0.5 % d.S. typ.  
Skala: ± 3 % d.S. typ.  
Schaltdifferenz: siehe Tabelle  
Schaltpunkt: Temperaturkompensiert mit Bimetall-Schalthebel

**MIKROSCHALTER**

Schaltleistung: siehe Tabelle  
Isolationswiderstand: > 2 MΩ  
Spannungsfestigkeit: 1.25 kV gegenüber Masse  
Lebensdauer (mechanisch)  
Mikroschalter 10/11: 20 Mio. Lastspiele  
Mikroschalter 21: 0.5 Mio. Lastspiele

**ELEKTRISCHER ANSCHLUSS**

Kabelverschraubung: M16x1.5  
Kabel-Ø 4...9 mm  
Schraubenklemme: 3 x 1...2.5 mm<sup>2</sup>

**UMGEBUNGSBEDINGUNGEN**

Betriebstemperatur: -30...+70°C  
Lagertemperatur: -30...+85°C  
Schutzart: IP54  
Feuchtigkeit: max. 95 % relativ

**MECHANISCHE DATEN**

Material  
Fühler  
Gehäuse: siehe Bestellinformation  
Füllung: flüssig  
Gehäuse: PC/ABS-Blend V0  
Kabelverschraubung: PE, Polyethylen  
Einbaulage: beliebig  
Gewicht: ~ 380 g

**SPECIFICATIONS**

**CARACTÈRES DISTINCTIFS**

Plage de mesure: +5...+95 et +20...+150°C  
Sortie: inverseur libre de potentiel  
Différentiel de l'interrupteur: non ajustable  
EN60730-1/ EN60730-2-9: Typ 2.B.H

**PRÉCISION**

Reproductibilité capteur: ± 0.5% E.M. typ.  
Échelle: ± 3 % E.M. typ.  
Différentiel de l'interrupteur: voir tableau  
Seuil: Compensation thermique avec levier d'interrupteur bimétal

**MICRORUPTEUR**

Pouvoir de coupure: voir tableau  
Résistive d'isolation: > 2 MΩ  
Rigidité diélectrique: 1.25 kV contre la masse  
Durée de vie (mécanique)  
Microrupteur 10/11: 20 Mio. cycles  
Microrupteur 21: 0.5 Mio. cycles

**CONNECTION ÉLECTRIQUE**

Passe-câble à vis: M16x1.5  
Câble-Ø 4...9 mm  
Borne à vis: 3 x 1...2.5 mm<sup>2</sup>

**CONDITIONS D'ENVIRONNEMENT**

Température de service: -30...+70°C  
Température de stockage: -30...+85°C  
Protection: IP54  
Humidité: max. 95 % relatif

**SPECIFICATIONS MÉCANIQUES**

Matière  
Capteur  
Boîtier: voir info. de commande  
Remplissage: liquide  
Boîtier: PC/ABS-Blend V0  
Passe-câble à vis: PE, Polyethylen  
Montage: toute position  
Poids: ~ 380 g

**SPECIFICATIONS**

**MAIN CHARACTERISTICS**

Measuring range: +5...+95 and +20...+150°C  
Output: floating change-over contact  
Switching differential: not adjustable  
EN60730-1/ EN60730-2-9: Typ 2.B.H

**ACCURACY**

Repeatability sensor: ± 0.5 % FS typ.  
Scale: ± 3 % FS typ.  
Switching differential typ. see table  
Switch point: Temperature compensated with bimetal switch lever

**MICROSWITCH**

Rating: see table  
Resistance of Insulation: > 2 MΩ  
Dielectric strength: 1.25 kV terminal ground  
Life time (mechanical)  
Microrupteur 10/11: 20 Mio. cycles  
Microswitch 21: 0.5 Mio. cycles

**ELECTRICAL CONNECTION**

Screwed cable gland: M16x1.5  
Cable-Ø 4...9 mm  
Terminal screw: 3 x 1...2.5 mm<sup>2</sup>

**ENVIRONMENTAL CONDITIONS**

Operating temperature: -30...+70°C  
Storage temperature: -30...+85°C  
Humidity: max. 95 % relative

**MECHANICAL DATA**

Material  
Sensor  
Housing: see ordering information  
Filling: liquid  
Housing: PC/ABS-Blend V0  
Screwed cable gland: PE, Polyethylen  
Installation: any position  
Weight: ~ 380 g

**SCHALTDIFFERENZ (typ.) / DIFFÉRENTIEL DE L'INTERRUPTEUR (typ.) / SWITCHING DIFFERENTIAL (typ.)**

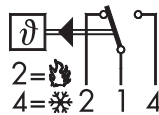
Bereich/ Plage/ Range	[°C]	+5 ... +95	+20 ... +150
Mikroschalter	<sup>2)</sup> 10	0.3	0.8
Microrupteur	<sup>2)</sup> 11/21	2.5	3.0
Microswitch			

<sup>2)</sup> Schaltdifferenz [°C]: fester Wert, nicht einstellbar  
Différentiel de l'interrupteur [°C]: valeur fixe, non ajustable  
Switching differential [°C]: fixed value, not adjustable

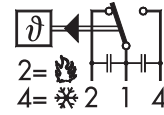
**ELEKTRISCHE DATEN SCHALTER / SPÉCIFICATIONS ÉLECTRIQUES DE L'INTERRUPTEUR / ELECTRICAL DATA SWITCH**

Typ Type Type	Merkmale Caractéristiques Features	Schaltleistung <sup>3)</sup> Pouvoir de coupure Rating			
		AC		DC	
10	Kleine Schaltdifferenz Interrupteur à petit différentiel Small switching differential	125 V	10 (1.5) A	250 V	0.2 (0.02) A
		250 V	10 (1.25) A	125 V	0.4 (0.03) A
				30 V	2 (1) A
				14 V	15 (2.5) A
11	Mittlere Schaltdifferenz Interrupteur à moyen différentiel Average switching differential	125 V	15 (1.5) A	250 V	0.25 (0.03) A
		250 V	15 (1.25) A	125 V	0.5 (0.05) A
		500 V	10 (0.75) A	30 V	6 (1.5) A
				14 V	15 (2.5) A
21	Mit Goldkontakten Avec contacts dorés Gold plated contacts	24 V	0.1 (0.1) A	24 V	0.1 (0.1) A
		12 V	1 (1) A	12 V	1 (1) A
		5 V	2 (2) A	5 V	2 (2) A

<sup>3)</sup> Ohmsche Last (Induktive Last)  
Charge ohmique (Charge inductive)  
Resistive Load (Inductive Load)

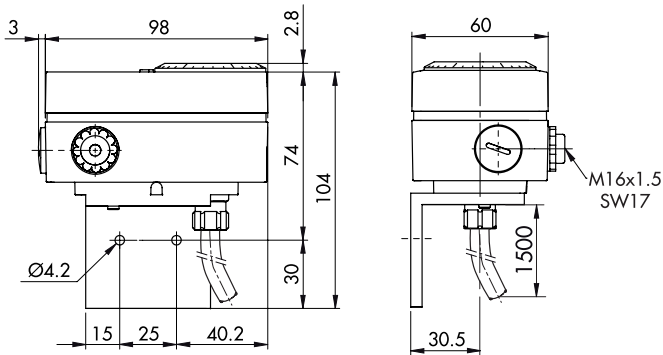


657/658

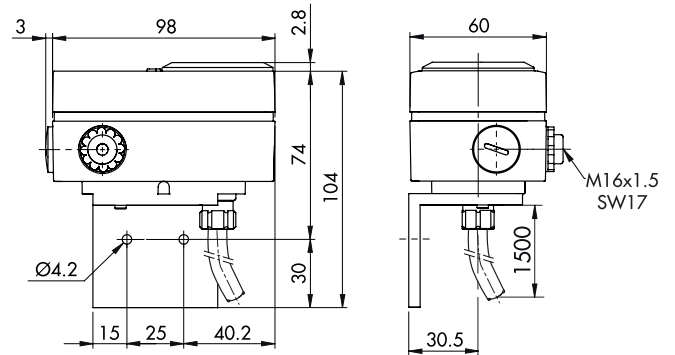


mit Zubehör/avec accessoires/with accessories 23

**MASSBILDER / COTES D'ENCOMBREMENT / DIMENSIONS**



657 ... 326.26 ...  
G ...



658 ... 326.26 ...  
GS ...